

Datenblatt - TS 015-11Y



Positionsschalter / mittel schwere Positionsschalter / Produktreihen 015, 016, 017 -
Metallgehäuse / 015 / 015 Druckbolzen S

Vorzugstyp



- Metallgehäuse
- 2 Kontakte
- 67 mm x 75 mm x 43 mm (Grundgerät)
- 3 Leitungseinführung M 20 x 1.5

(Die Abbildung kann vom Original abweichen!)

Bestelldaten

Produkt-Typbezeichnung	TS 015-11Y
Artikelnummer	101170456
EAN Code	4030661297682
eCl@ss	27-27-06-01

Zulassung

Zulassung



Allgemeine Daten

Produkt-Name	015 Druckbolzen S
Vorschriften	EN 60947-5-1
Richtlinienkonformität (J/N) 	Ja
für Sicherheitsfunktionen geeignet (J/N)	Nein
Gehäuse gemäß Norm (J/N)	Nein
Werkstoffe	
- Werkstoff des Gehäuses	Leichtmetall-Druckguss, lackiert
- Werkstoff der Kontakte	Silber
Gehäusebeschichtung	lackiert

Gewicht	229 g
Stösselform	Kugel

Mechanische Daten

Ausführung des elektrischen Anschlusses	Schraubanschluss
Anschlussquerschnitt	
- min. Anschlussquerschnitt	
- max. Anschlussquerschnitt	2,5 mm ²
AWG-Nummer	13
Wirkprinzip	mechanisch
Mechanische Lebensdauer	5.000.000 Schaltspiele
Hinweis	Alle Angaben zum Anschlussquerschnitt verstehen sich einschließlich Aderendhülsen.
Ausführung des Betätigungselements	Druckbolzen
Betätigungskraft	14 N
Prelldauer	
Umschaltzeit	
Kontaktöffnungsweite	2 x 2,5 mm
Betätigungsgeschwindigkeit bei einem vertikalen Anfahrwinkel	
- min. Betätigungsgeschwindigkeit	1 mm/min
- max. Betätigungsgeschwindigkeit	1 m/s
- Anfahrwinkel	20°

Umgebungsbedingungen

Umgebungstemperatur	
- min. Umgebungstemperatur	-30 °C
- max. Umgebungstemperatur	+90 °C
Schutzart	IP65 gemäß IEC/EN 60529

Elektrische Daten

Ausführung des Schaltelementes	Schließer (NO), Öffner (NC)
- Wechsler mit Doppelunterbrechung	
Schaltprinzip	Schleichschaltglied
- zwangsöffnender Öffner	
Anzahl der Schließer	1 St.
Anzahl der Öffner	1 St.
Bemessungsisolationsspannung U _i	500 V
Thermischer Dauerstrom I _{the}	10 A
Gebrauchskategorie	AC-15: 400 V / 4 A
Kurzschlusschutz	20 A gG D-Sicherung

Abmessungen

Abmessungen des Sensors	
- Breite des Sensors	67 mm
- Höhe des Sensors	86 mm
- Länge des Sensors	43 mm
Stösseldurchmesser	6 mm

Hinweis

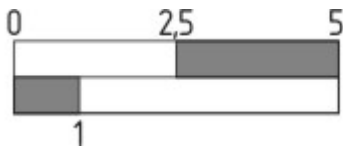
Kontaktbild



Hinweis zum Kontaktbild

- zwangsöffnender Öffnerkontakt
- betätigt
- unbetätigt
- Schließerkontakt
- Öffnerkontakt

Schaltwegdiagramm



Hinweis zum Schaltwegdiagramm

- Kontakt geschlossen
- Kontakt geöffnet
- Einstellbereich
- Rastpunkt
- Zwangsöffnungsweg/-winkel
- VS** Verstellbereich Schließer
- VÖ** Verstellbereich Öffner
- N** Nachlauf

Die dargestellten Schaltwege für die Schließer- und Öffnerkontakte sind auf andere Kontaktkombinationen übertragbar.

Bestellindex

Der Bestellindex wird an die Typenbezeichnung des Schalters angehängt.

Bestellbeispiel: TS 015-11Y- C

...- C

Magnetische Blasung
mit Blasmagneten zur Abschaltung von hohen Gleichströmen erhältlich
Bemessungsbetriebsstrom/-spannung I_e/U_e : 1 A / 220 V; 4 A / 24 V
Gebrauchskategorie: DC-13

...- UE

Schleichschaltung mit Überdeckung

...- H

Schleichschaltung mit Staffelung

Typenschlüssel

(1)(2) 015-(3)Y-(4)

(1)

T

Schleichschaltung

M	Sprungschaltung
(2)	
S	Druckbolzen S
2S	Teleskopdruckbolzen 2S
K	Rollenhebel K
2K	Kipphebel 2K
3K	Winkelhebel 3K
8H	Rollenschwenkhebel 8H
7H	Rollenschwenkhebel 7H
10H	Stabschwenkhebel 10H
H	Rollenschwenkhebel H
4H	Federstabschwenkhebel 4H
2H	Blattfederschwenkhebel 2H
3H	Rollenschwenkhebel 3H
9H	Stabschwenkhebel 9H
6H	Blattfederschwenkhebel 6H
(3)	
11	1 Schließer (NO) / 1 Öffner (NC)
02	2 Öffner (NC)
20	2 Schließer (NO)
(4)	
UE	Schleichschaltung mit Überdeckung
H	Schleichschaltung mit Staffelung
C	Magnetische Blasung

Dokumente

Betriebsanleitung und Konformitätserklärung (cn) 138 kB, 29.05.2017

Code: mrl_posi-allgemein_cn

Betriebsanleitung und Konformitätserklärung (it) 86 kB, 09.03.2016

Code: mrl_posi-allgemein_it

Betriebsanleitung und Konformitätserklärung (fr) 85 kB, 20.07.2016

Code: mrl_posi-allgemein_fr

Betriebsanleitung und Konformitätserklärung (de) 88 kB, 18.02.2016

Code: mrl_posi-allgemein_de

Betriebsanleitung und Konformitätserklärung (pt) 86 kB, 27.03.2017

Code: mrl_posi-allgemein_pt

Betriebsanleitung und Konformitätserklärung (ru) 133 kB, 23.12.2015

Code: mrl_posi-allgemein_ru

Betriebsanleitung und Konformitätserklärung (en) 86 kB, 23.12.2015

Code: mrl_posi-allgemein_en

Betriebsanleitung und Konformitätserklärung (pl) 118 kB, 01.04.2016

Code: mrl_posi-allgemein_pl

Betriebsanleitung und Konformitätserklärung (es) 88 kB, 09.03.2016

Code: mrl_posi-allgemein_es

Betriebsanleitung und Konformitätserklärung (jp) 285 kB, 23.08.2017

Code: mrl_posi-allgemein_jp

Konformitätserklärung (de) 325 kB, 10.04.2013

Code: __015p01

Konformitätserklärung (de) 91 kB, 15.04.2013

Code: konfi_mrl_tm015_de

Konformitätserklärung (en) 91 kB, 07.11.2017

Code: konfi_mrl_tm015_en

CCC Zertifikat (en) 4 MB, 27.10.2017

Code: q_372p02

CCC Zertifikat (cn) 4 MB, 27.10.2017

Code: q_372p03

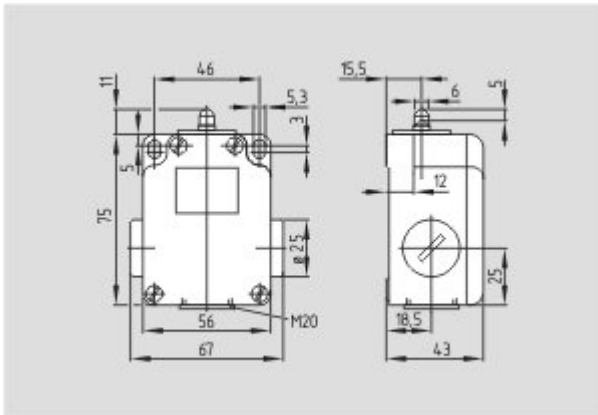
EAC Zertifikat (ru) 388 kB, 20.01.2016

Code: q_1527p17_ru

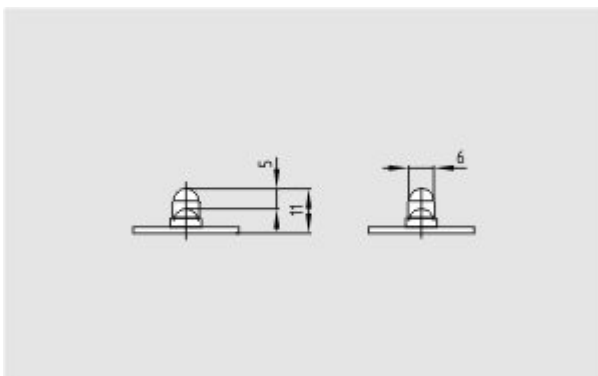
EAC Zertifikat (ru) 1 MB, 15.03.2018

Code: q_avp04

Abbildungen



Maßzeichnung (Grundgerät)



Maßzeichnung (Sonstige)



Funktionsweise

K.A. Schmersal GmbH & Co. KG, Möddinghofe 30, D-42279 Wuppertal

Die genannten Daten und Angaben wurden sorgfältig geprüft. Technische Änderungen und Irrtümer vorbehalten.

Generiert am 20.04.2018 - 08:53:47h Kasbase 3.3.0.F.64I