

Datenblatt - TR 335-11z



Positionsschalter / 335 Metallgehäuse - DIN EN 50041 mit Betätiger / 335 Rollendruckbolzen

r

Vorzugstyp



(Die Abbildung kann vom Original abweichen!)

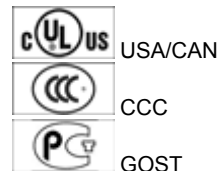
- Metallgehäuse
- große Auswahl an Betätigungselementen
- weitgehend öl- und benzinbeständig
- 40,5 mm x 76 mm x 38 mm
- Betätigungselemente um 4 x 90° umsetzbar
- 1 Leitungseinführung M 20 x 1.5
- Bauform nach EN 50041

Bestelldaten

Produkt-Typbezeichnung	TR 335-11Z
Artikelnummer	101167924
EAN Code	4030661219714
eCl@ss	27-27-26-01

Zulassung

Zulassung



Sicherheitsbetrachtung

Vorschriften	EN ISO 13849-1
B _{10d} Öffner (NC)	20.000.000
Gebrauchsdauer	20 Jahre
Hinweis	$MTTF_d = \frac{B_{10d}}{0,1 \times n_{op}}$ $n_{op} = \frac{d_{op} \times h_{op} \times 3600 \text{ s/h}}{t_{cycle}}$

Allgemeine Daten

Produkt-Name	T 335 Druckbolzen R
Vorschriften	EN 60947-5-1, BG-GS-ET-15
Richtlinienkonformität (J/N) 	Ja
für Sicherheitsfunktionen geeignet (J/N)	Ja
Antriebsform	C nach DIN EN 50041
Werkstoffe	
- Werkstoff des Gehäuses	Aluminium
- Werkstoff der Kontakte	Silber
Gehäusebeschichtung	lackiert
Gehäusebauform	Normbauform
Gewicht	185 g


Mechanische Daten

Ausführung des elektrischen Anschlusses	Schraubanschluss
Anschlussquerschnitt	
- min. Anschlussquerschnitt	0,75 mm ²
- max. Anschlussquerschnitt	2,5 mm ²
Mechanische Lebensdauer	30.000.000 Schaltspiele
Schalzhäufigkeit	max. 5000 /h
Hinweis	Alle Angaben zum Anschlussquerschnitt verstehen sich einschließlich Aderendhülsen.
Ausführung des Betätigungselements	Rollendruckbolzen
Betätigungskraft	min. 17 N
Prelldauer	< 2 ms
Umschaltzeit	entsprechend der Betätigungsgeschwindigkeit
Betätigungsgeschwindigkeit bei einem vertikalen Anfahrwinkel von 30°	
- min. Betätigungsgeschwindigkeit	
- max. Betätigungsgeschwindigkeit	0,5 m/s

Umgebungsbedingungen

Umgebungstemperatur	
- min. Umgebungstemperatur	-30 °C
- max. Umgebungstemperatur	+80 °C
Schutzart	IP67

Elektrische Daten

Ausführung des Schaltelementes	Schließer (NO), Öffner (NC)
Schaltprinzip	Schleichschaltung
- zwangsöffnender Öffner 	
Anzahl der Hilfskontakte	1 St.
Anzahl der Sicherheitskontakte	1 St.
Bemessungsstoßspannungsfestigkeit U _{imp}	6 kV
Bemessungsisolationsspannung U _i	500 V
Thermischer Dauerstrom I _{the}	10 A
Gebrauchskategorie	AC-15: 230 V / 4 A, DC-13: 24 V / 1 A
Bedingter Bemessungs Kurzschlussstrom	1000 A
Kurzschlusschutz	6 A gG D-Sicherung

Explosionsschutz-Kategorie für Gas	keine
Explosionsschutz-Kategorie für Staub	keine

Abmessungen

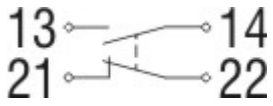
Abmessungen des Sensors

- Breite des Sensors	40,5 mm
- Höhe des Sensors	116,6 mm
- Länge des Sensors	38 mm

Hinweis

Die Umsetzung des Vorsatzes muss werkseitig vorgenommen werden.

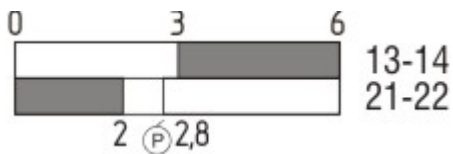
Kontaktbild



Hinweis zum Kontaktbild

- zwangsöffnender Öffnerkontakt
- betätigt
- unbetätigt
- Schließerkontakt
- Öffnerkontakt

Schaltwegdiagramm



Hinweis zum Schaltwegdiagramm

- Kontakt geschlossen
- Kontakt geöffnet
- Einstellbereich
- Rastpunkt
- Zwangsöffnungsweg/- winkel
- VS** Verstellbereich Schließer
- VÖ** Verstellbereich Öffner
- N** Nachlauf

Bestellindex

Der Bestellindex wird an die Typenbezeichnung des Schalters angehängt.

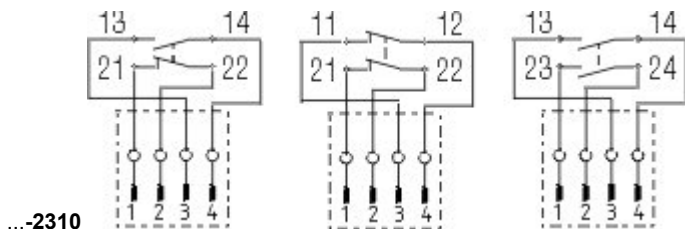
Bestellbeispiel: TR 335-11z-**1637**

...-**1637**

0,3 µm Kontaktvergoldung

...-**NPT**

Leitungseinführung NPT 1/2"



...-2310

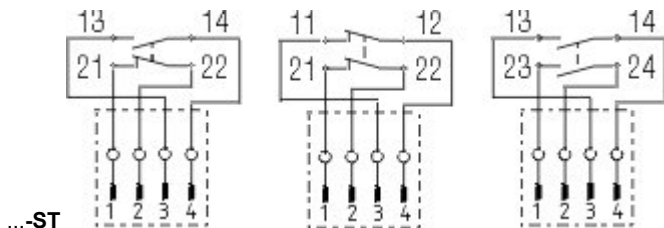
M 12 Steckeranschluss in B-Codierung

Bemessungsstoßspannungsfestigkeit U_{imp} : 0,8 kV

Bemessungsisolationsspannung U_i : 50 V

Bemessungsbetriebsstrom I_e : AC-15: 50 V / 4 A

Achtung! Die Ausführungen mit Steckeranschluss dürfen gem. EN 60204-1 nur in PELV-Stromkreisen verwendet werden.



...-ST

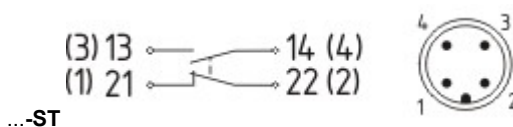
M12 Steckeranschluss in A-Codierung

Bemessungsstoßspannungsfestigkeit U_{imp} : 0,8 kV

Bemessungsisolationsspannung U_i : 50 V

Bemessungsbetriebsstrom I_e : AC-15: 50 V / 4 A

Achtung! Die Ausführungen mit Steckeranschluss dürfen gem. EN 60204-1 nur in PELV-Stromkreisen verwendet werden.



...-ST

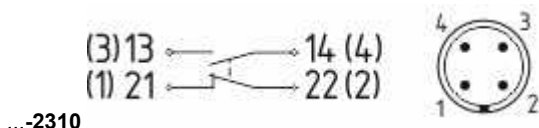
M12 Steckeranschluss in A-Codierung

Bemessungsstoßspannungsfestigkeit U_{imp} : 0,8 kV

Bemessungsisolationsspannung U_i : 50 V

Bemessungsbetriebsstrom I_e : AC-15: 50 V / 4 A

Achtung! Die Ausführungen mit Steckeranschluss dürfen gem. EN 60204-1 nur in PELV-Stromkreisen verwendet werden.



...-2310

M12 Steckeranschluss in B-Codierung

Bemessungsstoßspannungsfestigkeit U_{imp} : 0,8 kV

Bemessungsisolationsspannung U_i : 50 V

Bemessungsbetriebsstrom I_e : AC-15: 50 V / 4 A

Achtung! Die Ausführungen mit Steckeranschluss dürfen gem. EN 60204-1 nur in PELV-Stromkreisen verwendet werden.

Typenschlüssel

(1)(2) 3(3)5-(4)Z(5)-(6)-(7)-(8)-(9)

(1)

Z Sprungschaltung

T Schleischaltung

(2)

S Druckbolzen S

R Rollendruckbolzen R

H Rollenschwenkhebel H

10H Stabschwenkhebel 10H

7H Rollenschwenkhebel 7H

1K Rollenhebel 1K

3K Winkelhebel 3K

(3)

3 schmale Bauform

5 breite Bauform

(4)

11 1 Schließer (NO) / 1 Öffner (NC)

02 2 Öffner (NC)

20 2 Schließer (NO) (*Schalter mit 2 Schließerkontakten sind nicht für Sicherheitsaufgaben geeignet*)

01/01 1 Öffner (NC) links / 1 Öffner (NC) rechts

12 1 Schließer (NO) / 2 Öffner (NC)

03	3 Öffner (NC)
(5)	
H	Schleichschaltung mit Staffelung
UE	Schleichschaltung mit Überdeckung
(6)	
G24	mit LED
(7)	
ohne	Leitungseinführung M20
NPT	Leitungseinführung NPT 1/2“
ST	M12 Steckeranschluss in A-Codierung (<i>Achtung! Die Ausführungen mit Steckeranschluss dürfen gem. EN 60204-1 nur in PELV-Stromkreisen verwendet werden.</i>)
ST-2310	M12 Steckeranschluss in B-Codierung (<i>Achtung! Die Ausführungen mit Steckeranschluss dürfen gem. EN 60204-1 nur in PELV-Stromkreisen verwendet werden.</i>)
(8)	
2138	Rollenschwenkhebel 7H für Positionsschalter mit Sicherheitsfunktion
(9)	
1637	Kontaktvergoldung

Dokumente

Betriebsanleitung und Konformitätserklärung (de) 310 kB, 03.04.2013

Code: mrl_zt332-335-336-355_de

Betriebsanleitung und Konformitätserklärung (it) 308 kB, 04.04.2013

Code: mrl_zt332-335-336-355_it

Betriebsanleitung und Konformitätserklärung (fr) 325 kB, 04.04.2013

Code: mrl_zt332-335-336-355_fr

Betriebsanleitung und Konformitätserklärung (nl) 321 kB, 04.04.2013

Code: mrl_zt332-335-336-355_nl

Betriebsanleitung und Konformitätserklärung (jp) 1 MB, 22.11.2010

Code: mrl_zt332-335-336-355_jp

Betriebsanleitung und Konformitätserklärung (cs) 371 kB, 07.10.2014

Code: mrl_zt332-335-336-355_cs

Betriebsanleitung und Konformitätserklärung (pt) 327 kB, 04.04.2013

Code: mrl_zt332-335-336-355_pt

Betriebsanleitung und Konformitätserklärung (es) 323 kB, 04.04.2013

Code: mrl_zt332-335-336-355_es

Betriebsanleitung und Konformitätserklärung (da) 323 kB, 04.04.2013

Code: mrl_zt332-335-336-355_da

Betriebsanleitung und Konformitätserklärung (en) 355 kB, 05.08.2014

Code: mrl_zt332-335-336-355_en

Betriebsanleitung und Konformitätserklärung (pl) 372 kB, 06.02.2015

Code: mrl_zt332-335-336-355_pl

CCC Zertifikat (en) 399 kB, 24.06.2014

Code: q_347p02

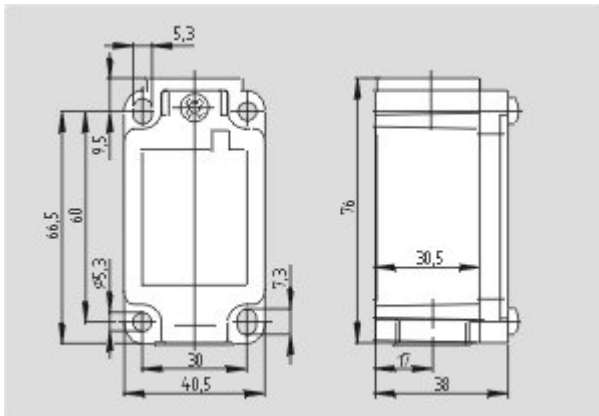
CCC Zertifikat (cn) 415 kB, 24.06.2014

Code: q_347p03

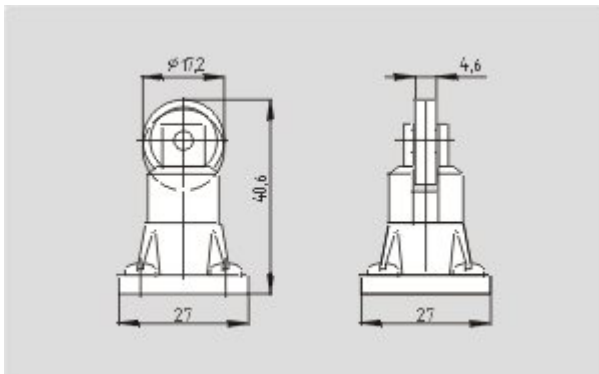
Gost Zertifikat (ru) 2 MB, 07.07.2011

Code: q_az1p01

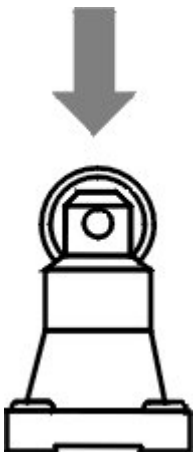
Abbildungen



Maßzeichnung (Grundgerät)



Maßzeichnung (Betätiger)



Funktionsweise
