

## Datenblatt - ZR 336-11z



Positionsschalter / 336 Kunststoffgehäuse - DIN EN 50041 mit Betätiger / 336  
Rollendruckbolzen R

Vorzugstyp



(Die Abbildung kann vom Original abweichen!)

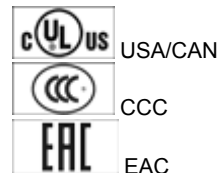
- Bauform nach EN 50041
- Kunststoffgehäuse
- schutzisoliert
- weitgehend öl- und benzinbeständig
- große Auswahl an Betätigungselementen
- Betätigungselemente um 4 x 90° umsetzbar
- Sprungschaltung mit konstanter Kontaktkraft bis zum Schaltpunkt
- 1 Leitungseinführung M 20 x 1.5

### Bestelldaten

Produkt-Typbezeichnung	ZR 336-11Z
Artikelnummer	101156135
EAN Code	4030661177441
eCl@ss	27-27-26-01

### Zulassung


Zulassung



### Sicherheitsbetrachtung

Vorschriften	EN ISO 13849-1
B <sub>10d</sub> Öffner (NC)	20.000.000
Gebrauchsdauer	20 Jahre
Hinweis	$MTTF_d = \frac{B_{10d}}{0,1 \times n_{op}}$ $n_{op} = \frac{d_{op} \times h_{op} \times 3600 \text{ s/h}}{t_{cycle}}$

### Allgemeine Daten

Produkt-Name	336 Rollendruckbolzen R
Vorschriften	EN 60947-5-1, BG-GS-ET-15
Richtlinienkonformität (J/N) 	Ja
für Sicherheitsfunktionen geeignet (J/N)	Ja
Antriebsform	C nach DIN EN 50041
Werkstoffe	
- Werkstoff des Gehäuses	Kunststoff, glasfaserverstärkter Thermoplast, selbstverlöschend
- Werkstoff der Kontakte	Silber
Gehäusebeschichtung	keine
Gehäusebauform	Normbauform
Gewicht	105 g


## Mechanische Daten

Ausführung des elektrischen Anschlusses	Schraubanschluss
Anschlussquerschnitt	
- min. Anschlussquerschnitt	0,75 mm <sup>2</sup>
- max. Anschlussquerschnitt	2,5 mm <sup>2</sup>
Mechanische Lebensdauer	30.000.000 Schaltspiele
Schalzhäufigkeit	max. 5000 /h
Hinweis	Alle Angaben zum Anschlussquerschnitt verstehen sich einschließlich Aderendhülsen.
Ausführung des Betätigungselements	Rollendruckbolzen
Betätigungskraft	min. 12 N
Prelldauer	entsprechend der Betätigungsgeschwindigkeit
Umschaltzeit	< 2 ms
Betätigungsgeschwindigkeit bei einem vertikalen Anfahrwinkel von 30°	
- min. Betätigungsgeschwindigkeit	
- max. Betätigungsgeschwindigkeit	0,5 m/s

## Umgebungsbedingungen

Umgebungstemperatur	
- min. Umgebungstemperatur	-30 °C
- max. Umgebungstemperatur	+80 °C
Schutzart	IP67

## Elektrische Daten

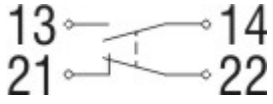
Ausführung des Schaltelementes	Schließer (NO), Öffner (NC)
Schaltprinzip	Sprungschaltglied
- zwangsöffnender Öffner 	
Anzahl der Hilfskontakte	1 St.
Anzahl der Sicherheitskontakte	1 St.
Bemessungsstoßspannungsfestigkeit U <sub>imp</sub>	6 kV
Bemessungsisolationsspannung U <sub>i</sub>	500 V
Thermischer Dauerstrom I <sub>the</sub>	10 A
Gebrauchskategorie	AC-15: 230 V / 4 A, DC-13: 24 V / 4 A
Bedingter Bemessungs Kurzschlussstrom	1000 A
Kurzschlusschutz	6 A gG D-Sicherung

## Abmessungen

## Abmessungen des Sensors

- Breite des Sensors	40,5 mm
- Höhe des Sensors	116,5 mm
- Länge des Sensors	38 mm

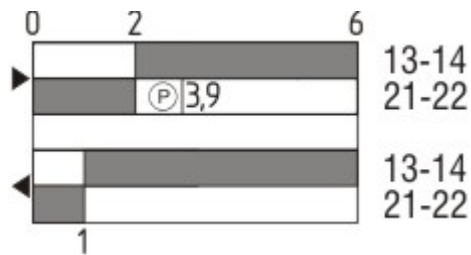
## Kontaktbild



### Hinweis zum Kontaktbild

- zwangsöffnender Öffnerkontakt
- betätigt
- unbetätigt
- Schließerkontakt
- Öffnerkontakt

## Schaltwegdiagramm



### Hinweis zum Schaltwegdiagramm

- Kontakt geschlossen
- Kontakt geöffnet
- Einstellbereich
- Rastpunkt
- Zwangsöffnungsweg/- winkel
- VS** Verstellbereich Schließer
- VÖ** Verstellbereich Öffner
- N** Nachlauf

## Bestellindex

Der Bestellindex wird an die Typenbezeichnung des Schalters angehängt.

Bestellbeispiel: ZR 336-11z-NPT

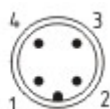
...-NPT

Leitungseinführung NPT 1/2"

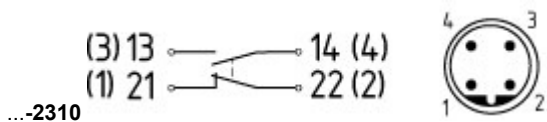
...-1637

0,3 µm Kontaktvergoldung

...-ST



M12 Steckeranschluss in A-Codierung  
Bemessungsstoßspannungsfestigkeit  $U_{imp}$ : 4 kV  
Bemessungsisolationsspannung  $U_i$ : 250 V  
Bemessungsbetriebsspannung  $U_e$ : 230 V  
Bemessungsbetriebsstrom  $I_e$ : 4 A



M12 Steckeranschluss in B-Codierung  
 Bemessungsstoßspannungsfestigkeit  $U_{imp}$ : 4 kV  
 Bemessungsisolationsspannung  $U_i$ : 250 V  
 Bemessungsbetriebsspannung  $U_e$ : 230 V  
 Bemessungsbetriebsstrom  $I_e$ : 4 A

## Typenschlüssel

---

(1)(2) 336-(3)Z(4)-(5)-(6)-(7)

(1)

Z Sprungschaltung  
 T Schleichschaltung

(2)

S Druckbolzen S  
 R Rollendruckbolzen R  
 H Rollenschwenkhebel H  
 10H Stabschwenkhebel 10H  
 7H Rollenschwenkhebel 7H  
 1K Rollenhebel 1K  
 3K Winkelhebel 3K

(3)

11 1 Schließer (NO) / 1 Öffner (NC)  
 02 2 Öffner (NC)  
 20 2 Schließer (NO), (Schalter mit 2 Schließerkontakten sind nicht für Sicherheitsaufgaben geeignet)  
 01/01 1 Öffner (NC) links / 1 Öffner (NC) rechts

(4)

H Schleichschaltung mit Staffelung  
 UE Schleichschaltung mit Überdeckung

(5)

ohne Leitungseinführung M20  
 NPT Leitungseinführung NPT 1/2"  
 ST M12 Steckeranschluss in A-Codierung  
 ST-2310 M12 Steckeranschluss in B-Codierung

(6)

2138 Rollenschwenkhebel 7H für Positionsschalter mit Sicherheitsfunktion

(7)

1637 Kontaktvergoldung

## Dokumente

---

**Betriebsanleitung und Konformitätserklärung** (de) 310 kB, 03.04.2013

Code: mrl\_zt332-335-336-355\_de

**Betriebsanleitung und Konformitätserklärung** (it) 308 kB, 04.04.2013

Code: mrl\_zt332-335-336-355\_it

**Betriebsanleitung und Konformitätserklärung** (fr) 325 kB, 04.04.2013

Code: mrl\_zt332-335-336-355\_fr

**Betriebsanleitung und Konformitätserklärung** (nl) 321 kB, 04.04.2013

Code: mrl\_zt332-335-336-355\_nl

**Betriebsanleitung und Konformitätserklärung** (jp) 1 MB, 22.11.2010

Code: mrl\_zt332-335-336-355\_jp

**Betriebsanleitung und Konformitätserklärung** (cs) 371 kB, 07.10.2014

Code: mrl\_zt332-335-336-355\_cs

**Betriebsanleitung und Konformitätserklärung** (pt) 327 kB, 04.04.2013

Code: mrl\_zt332-335-336-355\_pt

**Betriebsanleitung und Konformitätserklärung** (es) 323 kB, 04.04.2013

Code: mrl\_zt332-335-336-355\_es

**Betriebsanleitung und Konformitätserklärung** (da) 323 kB, 04.04.2013

Code: mrl\_zt332-335-336-355\_da

**Betriebsanleitung und Konformitätserklärung** (en) 355 kB, 05.08.2014

Code: mrl\_zt332-335-336-355\_en

**Betriebsanleitung und Konformitätserklärung** (pl) 372 kB, 06.02.2015

Code: mrl\_zt332-335-336-355\_pl

**CCC Zertifikat** (en) 187 kB, 03.08.2015

Code: q\_347p02

**CCC Zertifikat** (cn) 166 kB, 03.08.2015

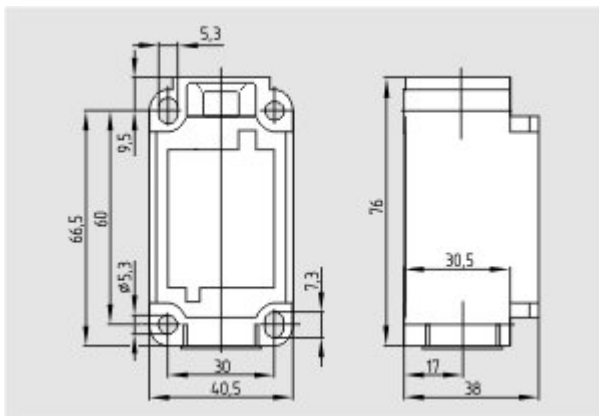
Code: q\_347p03

**EAC Zertifikat** (ru) 844 kB, 05.10.2015

Code: q\_6037p17\_ru

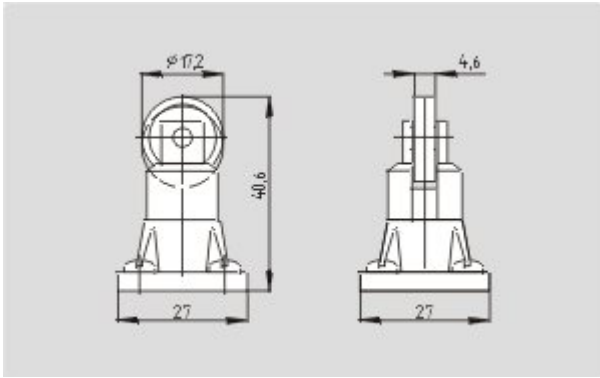
## Abbildungen

---

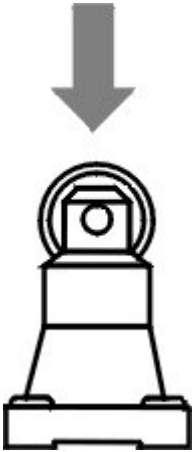


Maßzeichnung (Grundgerät)

---



Maßzeichnung (Betätiger)



Funktionsweise

K.A. Schmersal GmbH & Co. KG, Mödinghofe 30, D-42279 Wuppertal

Die genannten Daten und Angaben wurden sorgfältig geprüft. Technische Änderungen und Irrtümer vorbehalten.

Generiert am 11.03.2016 - 14:24:30h Kasbase 0.0.0.F.64I