

Datenblatt - AZ 17-11ZI-B6L

Sicherheitsschalter mit getrenntem Betätiger / AZ 17ZI / AZ 17/170ZI-B6L



(Die Abbildung kann vom Original abweichen!)

- Linksausführung
- für sehr kleine Betätigungsradien über die schmale und breite Seite des Betätigers
- Kunststoffgehäuse
- schutzisoliert
- hohe Lebensdauer
- 30 mm x 60 mm x 30 mm
- kleine Bauform
- Individuelle Codierung
- Codierstufe HOCH gemäß ISO 14119
- hohe Kontaktsicherheit bei niedrigen Strömen
- unempfindlich gegen Verschmutzung
- 8 Betätigungsebenen
- Schlitzverschluss im Lieferumfang
- Kabelverschraubung M16

Bestelldaten

Produkt-Typbezeichnung	AZ 17-11ZI-B6L
Artikelnummer	101122857
EAN Code	4030661049762
eCl@ss	27-27-26-02

Zulassung

Zulassung



DGUV



USA/CAN

Sicherheitsbetrachtung

Vorschriften	EN ISO 13849-1
B _{10d} Öffner (NC)	2.000.000
B _{10d} Schließer (NO)	1.000.000
- Hinweis	bei 10% I _e und ohmscher Last
Gebrauchsdauer	20 Jahre
Hinweis	$MTTF_d = \frac{B_{10d}}{0,1 \times n_{op}}$

$$n_{op} = \frac{d_{op} \times h_{cp} \times 3600 \text{ s/h}}{t_{cycle}}$$

Allgemeine Daten

Produkt-Name	AZ 17ZI
Vorschriften	EN 60947-5-1, BG-GS-ET-15
Werkstoffe	
- Werkstoff des Gehäuses	Kunststoff, glasfaserverstärkter Thermoplast, selbstverlöschend
- Werkstoff des Betätigers	Nichtrostender Stahl
- Werkstoff der Kontakte	Silber
Gehäusebeschichtung	keine
Gewicht	100 g

Mechanische Daten

Ausführung des elektrischen Anschlusses	Schneidklemmtechnik
Anschlussquerschnitt	
- min. Anschlussquerschnitt	1 x 0,75 mm ²
- max. Anschlussquerschnitt	1 x 1,0 mm ² , flexibel
Mechanische Lebensdauer	> 1.000.000 Schaltspiele
erhöhte Rastkraft (J/N)	Nein
Rastkraft	5 N
Zwangsöffnungskraft	17 N
Zwangsöffnungsweg	11 mm
max. Betätigungsgeschwindigkeit	2 m/s

Umgebungsbedingungen

Umgebungstemperatur	
- min. Umgebungstemperatur	-30 °C
- max. Umgebungstemperatur	+80 °C
Schutzart	IP67 gemäß IEC/EN 60529

Elektrische Daten

Ausführung des Schaltelementes	Schließer (NO), Öffner (NC)
Schaltprinzip	Schleichschaltglied
Anzahl der Hilfskontakte	1 St.
Anzahl der Sicherheitskontakte	1 St.
Versorgungsspannung	
- min. Versorgungsspannung	
- max. Versorgungsspannung	230 V
Bemessungsstoßspannungsfestigkeit U _{imp}	4 kV
Bemessungsisolationsspannung U _i	250 V
Thermischer Dauerstrom I _{the}	10 A
Gebrauchskategorie	AC-15: 230 V / 4 A DC-13: 24 V / 4 A
Kurzschlusschutz	6 A gG D-Sicherung

ATEX

Explosionsschutz-Kategorie für Gas	keine
Explosionsschutz-Kategorie für Staub	keine

Abmessungen

Abmessungen des Sensors

- Breite des Sensors	30 mm
- Höhe des Sensors	85 mm
- Länge des Sensors	30 mm

Hinweis

Betätigungsradius einstellbar bis minimal 50 mm mit einem Innensechskant-Schlüssel SW 2 mm (a und b)

Drehpunkt des Scharniers und Oberkante des Sicherheitsschalters zuzüglich 11 mm müssen eine Ebene bilden

Der Betätiger ist nicht einzeln lieferbar.

Die Schneidklemmtechnik ermöglicht das einfache Anschließen von flexiblen Leitungen ohne die Verwendung von Aderendhülsen.

Lieferumfang

Betätiger kann nicht nachbestellt werden!

Lieferumfang

- individuell codierter Betätiger
- Sicherheitsschrauben mit Einwegschlitz
- Schlitzverschluss

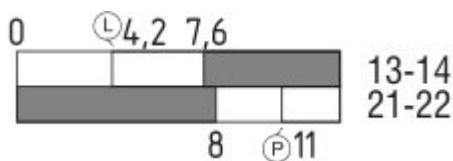
Kontaktbild



Hinweis zum Kontaktbild

- zwangsöffnender Öffnerkontakt
- betätigt
- unbetätigt
- Schließerkontakt
- Öffnerkontakt

Schaltwegdiagramm



Hinweis zum Schaltwegdiagramm

- Kontakt geschlossen
- Kontakt geöffnet
- Einstellbereich
- Rastpunkt
- Zwangsöffnungsweg/-winkel

VS Verstellbereich Schließer

VÖ Verstellbereich Öffner

N Nachlauf

Die dargestellten Schaltwege für die Schließer- und Öffnerkontakte sind auf andere Kontaktkombinationen übertragbar.

Bestellindex

Der Bestellindex wird an die Typenbezeichnung des Schalters angehängt.

Bestellbeispiel: AZ 17-11ZI-B6L-2243

...-2243	Leitungsausgang: frontseitig
...-2243 -1	Leitungsausgang: rückseitig
...-1637	0,3 µm Kontaktvergoldung
...-6M	Leitungslänge 6 Meter
...-5M	Leitungslänge 5 Meter

Typenschlüssel

AZ 17-(1)Z(2)I-(3)-(4)-(5)

(1)	
11	1 Schließer (NO) / 1 Öffner (NC)
02	2 Öffner (NC)
(2)	
<i>ohne</i>	Rastkraft 5 N
R	Rastkraft 30 N
(3)	
<i>ohne</i>	Kabelverschraubung M16
ST	Stecker M12
(4)	
B1	Betätiger B1
B5	Betätiger B5
B6L	Betätiger B6L
B6R	Betätiger B6R
(5)	
1637	Kontaktvergoldung

Dokumente

Betriebsanleitung und Konformitätserklärung (pl) 587 kB, 08.07.2016

Code: mrl_az17i_pl

Betriebsanleitung und Konformitätserklärung (es) 556 kB, 27.04.2016

Code: mrl_az17i_es

Betriebsanleitung und Konformitätserklärung (en) 551 kB, 22.04.2016

Code: mrl_az17i_en

Betriebsanleitung und Konformitätserklärung (fr) 554 kB, 29.04.2016

Code: mrl_az17i_fr

Betriebsanleitung und Konformitätserklärung (it) 550 kB, 22.04.2016

Code: mrl_az17i_it

Betriebsanleitung und Konformitätserklärung (de) 556 kB, 22.04.2016

Code: mrl_az17i_de

Betriebsanleitung und Konformitätserklärung (pt) 555 kB, 13.05.2016

Code: mrl_az17i_pt

Betriebsanleitung und Konformitätserklärung (jp) 721 kB, 02.05.2016

Code: mrl_az17i_jp

Betriebsanleitung und Konformitätserklärung (cn) 675 kB, 21.06.2017

Code: mrl_az17i_cn

Betriebsanleitung und Konformitätserklärung (nl) 585 kB, 29.06.2018

Code: mrl_az17i_nl

Betriebsanleitung und Konformitätserklärung (br) 606 kB, 17.05.2016

Code: mrl_az17i_br

Betriebsanleitung und Konformitätserklärung (pl) 587 kB, 08.07.2016

Code: mrl_az17i_pl

Betriebsanleitung und Konformitätserklärung (de) 316 kB, 05.02.2014

Code: mrl_az17-azm170-betaetiger_de

Betriebsanleitung und Konformitätserklärung (pl) 157 kB, 11.03.2014

Code: mrl_az17-azm170-betaetiger_pl

Betriebsanleitung und Konformitätserklärung (it) 117 kB, 10.02.2014

Code: mrl_az17-azm170-betaetiger_it

Betriebsanleitung und Konformitätserklärung (da) 127 kB, 25.01.2018

Code: mrl_az17-azm170-betaetiger_da

Betriebsanleitung und Konformitätserklärung (pt) 116 kB, 23.05.2014

Code: mrl_az17-azm170-betaetiger_pt

Betriebsanleitung und Konformitätserklärung (en) 116 kB, 24.02.2014

Code: mrl_az17-azm170-betaetiger_en

Betriebsanleitung und Konformitätserklärung (cs) 153 kB, 27.01.2016

Code: mrl_az17-azm170-betaetiger_cs

Betriebsanleitung und Konformitätserklärung (jp) 171 kB, 03.04.2014

Code: mrl_az17-azm170-betaetiger_jp

Betriebsanleitung und Konformitätserklärung (sv) 115 kB, 17.06.2015

Code: mrl_az17-azm170-betaetiger_sv

Betriebsanleitung und Konformitätserklärung (nl) 116 kB, 11.03.2014

Code: mrl_az17-azm170-betaetiger_nl

Betriebsanleitung und Konformitätserklärung (fr) 117 kB, 03.04.2014

Code: mrl_az17-azm170-betaetiger_fr

Betriebsanleitung und Konformitätserklärung (es) 117 kB, 12.02.2014

Code: mrl_az17-azm170-betaetiger_es

Baumusterprüfbescheinigung (en) 159 kB, 26.11.2015

Code: z_z17p02

Baumusterprüfbescheinigung (de) 181 kB, 26.11.2015

Code: z_z17p01

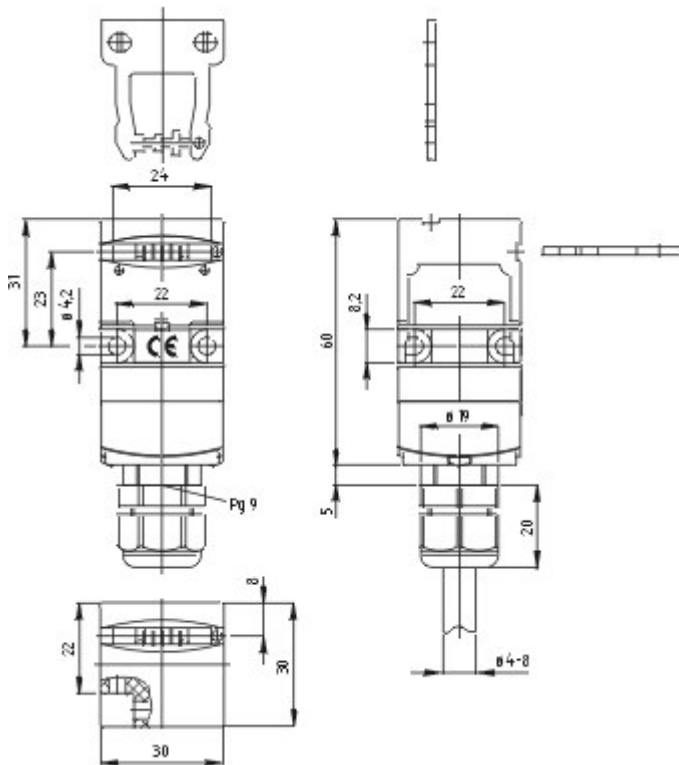
CCC Zertifikat (en) 3 MB, 29.08.2017

Code: q_175p02

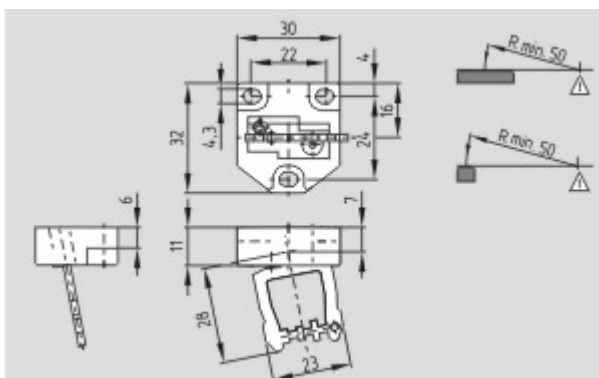
CCC Zertifikat (cn) 3 MB, 18.10.2017

Code: q_175p03

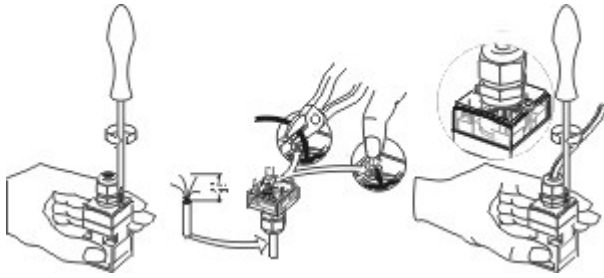
Abbildungen



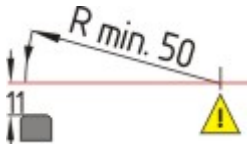
Maßzeichnung (Grundgerät)



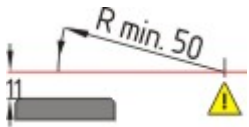
Maßzeichnung (Sonstige)



Montagebeispiel



Radiuszeichnungen



Radiuszeichnungen

K.A. Schmersal GmbH & Co. KG, Möddinghofe 30, D-42279 Wuppertal

Die genannten Daten und Angaben wurden sorgfältig geprüft. Technische Änderungen und Irrtümer vorbehalten.

Generiert am 11.09.2018 - 08:46:43h Kasbase 3.3.0.F.64I