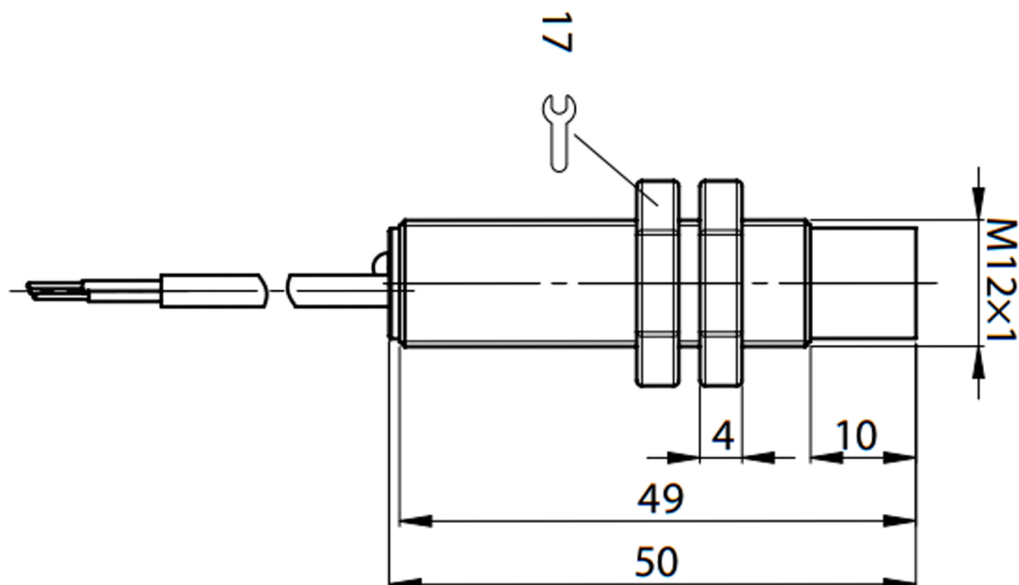
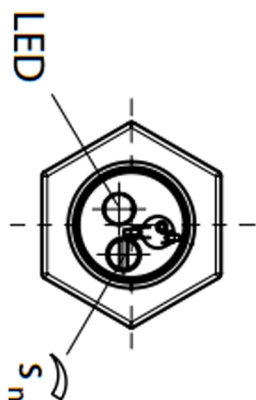


BCS M12TTG1-POM80G-EP02
Bestellcode: BCS00FZ

Kapazitiver Sensor
M12x1,0

DC, Gleichspannung
PNP / Schließer (NO)
Sn = 8,00 mm
nichtbündig

BALLUFF



1) aktive Fläche 2) Gehäuse 3) Deckel 4) Poti 5) LED Funktionsanzeige

Kenndaten

Arbeitsbereich Sa min.	1,00 mm
Arbeitsbereich Sa max.	8,00 mm
Hysterese H max. (in % von Sr)	15,0 %
Wiederholg. R max. (% v. Sr)	2,0 %
Umgebungstemperatur Ta min.	-30 °C
Umgebungstemperatur Ta max.	70 °C
Temp.-Drift max. (% von Sr)	15 [-5...+55 °C]
Schaltfrequenz f max. (bei Ue)	100 Hz
Gebrauchskategorie	DC 13

Elektrische Daten

Betriebsspannung UB min. DC	12,0 V
Betriebsspannung UB max. DC	35,0 V
Restwelligkeit max. (% von Ue)	10 %
Spannungsfall statisch max.	0,8 V
Bem.-Isolationsspannung Ui	75 V DC
Bemessungsbetriebsstrom Ie	200 mA
Leerlaufstrom max. Io	15,0 mA
Kurzschlusschutz	ja
Vertauschmögl. geschützt	ja
Verpolungssicher	ja

Mechanische Daten

Werkstoff aktive Fläche	PTFE
Werkstoff Gehäuse	PTFE
Werkstoff Deckel	POM
Anzugsdrehmoment	0,5 Nm
Befestigungslänge	40,0 mm
Anschlussart	Kabel
Werkstoff Kabelmantel	POM
Kabellänge L	2,00 m
Anzahl der Leiter	3
Leiterquerschnitt	0,20 mm ²
Schutzart nach IEC 60529	IP65

Zulassung

Zulassungen / Konformität	CE cULus
---------------------------	-------------

Bemerkungen

Lieferumfang	2 Müttern
Grundnorm	IEC 60947-5-2



Begriffserklärungen siehe Hauptkatalog

Änderungen vorbehalten.

000000120030/367480/20150701