

# Füllstandgrenzschalter, Kapazitiv, DC Flachbauform, Kabel Typ VC 5510

CARLO GAVAZZI



- Typische Anwendung: Whirlpools
- Schaltabstand einstellbar von 2 bis 10 mm
- Nenn-Betriebsspannung: 5 bis 30 VDC
- Ausgang: DC 100 mA, NPN- oder PNP-Transistor, Schließer und Öffner
- LED-Anzeige für geschalteten Ausgang (EIN)
- Ein- und Ausschaltverzögert
- 1,5 m PVC-Kabel
- Schutzart IP 67

## Produktbeschreibung

Kapazitiver Niveausensor im Flachgehäuse. Gehäuseabmessungen (BxHxT): 35 mm x 55 mm x 15 mm. Einfache Montage mit zwei M3,5-Schrauben. Typische Anwendung: In Whirlpools zum Ein-

und Ausschalten der Heizelemente oder der Pumpe zur Luftverwirbelung, sowie zur Überwachung der Füllstände von Wasser und Desinfektionsflüssigkeit.

## Bestellschlüssel

**VC 55 10 NNOPT**

Typ \_\_\_\_\_  
 Gehäuse \_\_\_\_\_  
 Schaltabstand \_\_\_\_\_  
 Ausgangstyp \_\_\_\_\_  
 Gehäusematerial \_\_\_\_\_  
 Ausgang EIN/AUS Verzögerung \_\_\_\_\_

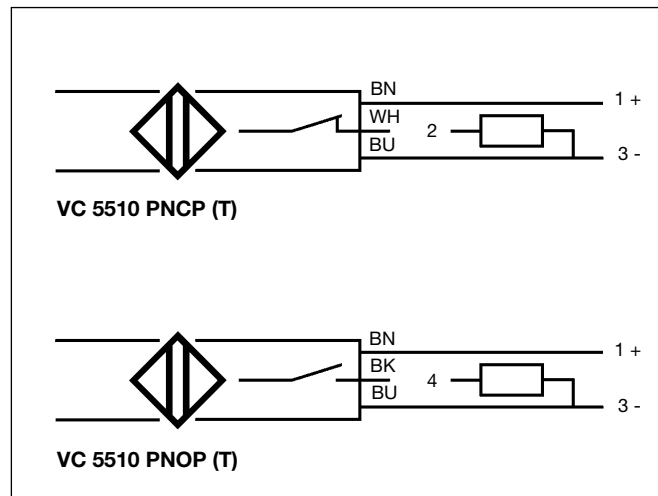
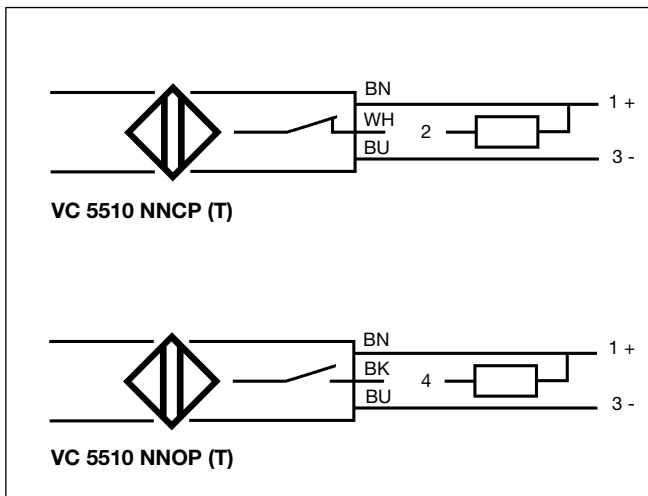
## Typenwahl

Gehäuse- abmessungen B x H x T	Nenn- Schalt- abst. (S <sub>n</sub> )	Ausgang	Bestellnummer NPN Schließer	Bestellnummer NPN Öffner	Bestellnummer PNP Schließer	Bestellnummer PNP Öffner
35 x 55 x 15	10 mm	Keine Verzög.	<b>VC 5510 NNOP</b>	<b>VC 5510 NNCP</b>	<b>VC 5510 PNOP</b>	<b>VC 5510 PNCP</b>
35 x 55 x 15	10 mm	EIN/AUS Verz.	<b>VC 5510 NNOPT</b>	<b>VC 5510 NNCP T</b>	<b>VC 5510 PNOPT</b>	<b>VC 5510 PNCP T</b>

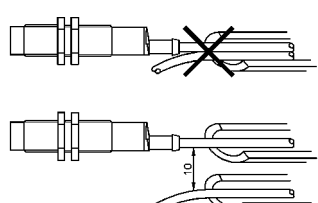
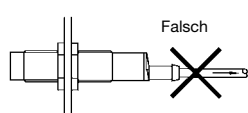
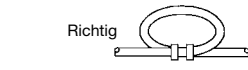
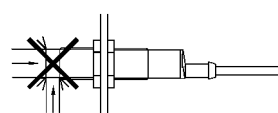
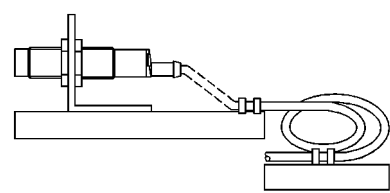
## Technische Daten

<b>Einstellbarer Schaltabstand (S<sub>n</sub>)</b>	2 bis 10 mm (im Werk auf 10 mm eingestellt)	<b>Frequenz (Verzögerung)</b>	> 0,1 Hz (abhängig von der Verzögerung)
<b>Empfindlichkeit</b>	Mit Single Potentiometer einstellbar	<b>Verzögerung</b> xNxPT	<b>EIN</b> <b>AUS</b> 1 <sub>s</sub> < t <sub>EIN</sub> < 5 <sub>s</sub> (typ.3 <sub>s</sub> ) 1 <sub>s</sub> < t <sub>AUS</sub> < 5 <sub>s</sub> (typ.3 <sub>s</sub> )
<b>Realschaltabstand (S<sub>r</sub>)</b>	0,9 x S <sub>n</sub> ≤ S <sub>r</sub> ≤ 1,1 x S <sub>n</sub>	<b>Funktionsanzeige</b>	LED, rot
<b>Nutzschaltabstand (S<sub>u</sub>)</b>	0,8 x S <sub>r</sub> ≤ S <sub>u</sub> ≤ 1,2 x S <sub>r</sub>	<b>Schutzart</b>	IP 65
<b>Arbeits-Schaltabstand (S<sub>a</sub>)</b>	0 ≤ S <sub>a</sub> ≤ 0,81 S <sub>n</sub>	<b>Umgebungstemperatur</b> Betrieb Lager	-0° bis +50°C (+32° bis +122°F) -30° bis +80°C (-22° bis +176°F)
<b>Hysterese (H)</b>	3-20% des Schaltabstandes	<b>Gehäusematerial</b>	PC/ABS, grau
<b>Nenn-Betriebsspannung (U<sub>e</sub>)</b>	5 bis 30 VDC (inkl. Restwelligkeit)	<b>Anschluss</b> Kabel	1,5 m, 3 x 0,3 mm <sup>2</sup> grau PVC, ölbeständig
<b>Restwelligkeit</b>	≤ 10%	<b>Gewicht</b>	40 g
<b>Nenn-Betriebsstrom (I<sub>e</sub>)</b> Dauer	≤ 100 mA	<b>Zulassungen</b>	UL
<b>Leerlaufstrom (I<sub>o</sub>)</b>	≤ 10 mA	<b>CE-Kennzeichnung</b>	Ja
<b>Spannungsabfall (U<sub>d</sub>)</b>	≤ 1,5 VDC bei max. Last		
<b>Einschaltverzögerung</b> xNxP xNxPT	Max. 40 ms Max. 5 s		

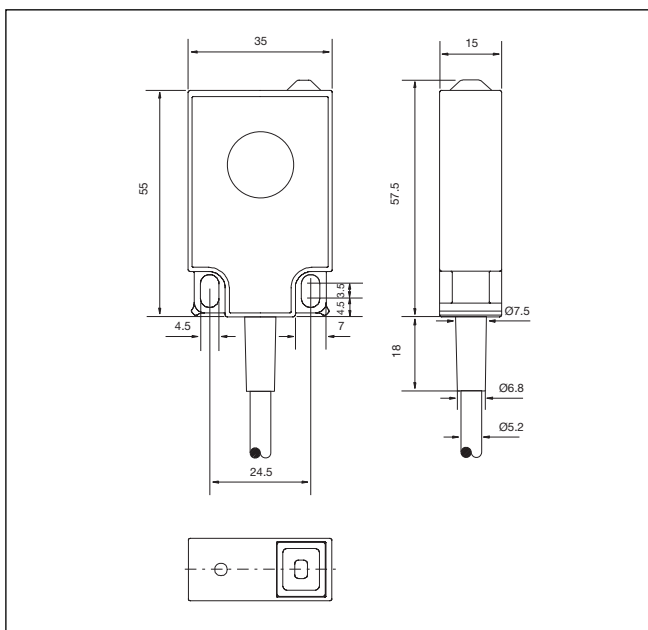
## Schaltbilder



## Installationshinweise

<p>Um Störungen durch induktive Spannungs-/Stromspitzen zu vermeiden, Kabel der Näherungsschalter getrennt von anderen stromführenden Kabeln halten.</p> 	<p>Schutz vor Überdehnung des Kabels</p> <p>Falsch</p>  <p>Richtig</p>  <p>Nicht am Kabel ziehen</p>	<p>Schutz der Sensorfläche des Schalters</p>  <p>Näherungsschalter nicht als mechanischen Anschlag verwenden</p>	<p>Mobiler Näherungsschalter.</p>  <p>Wiederholtes Biegen des Kabels vermeiden</p>
---	---	--	--

## Abmessungen



## Lieferumfang

- Kapazitiver Näherungsschalter: VC 5510 ....
- **Verpackung:** Kunststoffbeutel