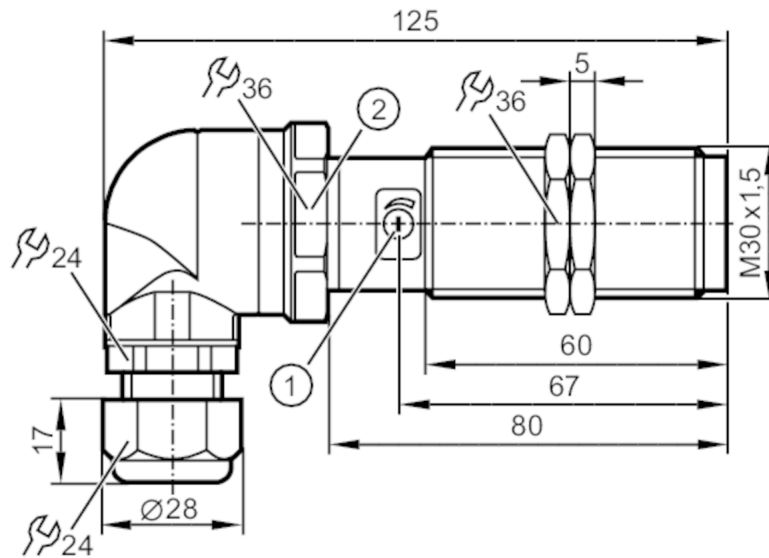


KI505A



Kapazitiver Sensor

KIE4150NCPKG/3D



- 1 Potentiometer
2 Anzugsdrehmoment 10 Nm



Elektrische Daten

Betriebsspannung	[V]	10...30 DC
Stromaufnahme	[mA]	< 20
Schutzklasse		III
Verpolungsfest		ja

Ausgänge

Elektrische Ausführung		PNP
Ausgangsfunktion		antivalent
Max. Spannungsabfall Schaltausgang DC	[V]	2,5
Max. Reststrom	[mA]	0,1
Dauerhafte Strombelastbarkeit des Schaltausgangs DC	[mA]	200
Schaltfrequenz DC	[Hz]	10
Kurzschlussfest		ja
Überlastfest		ja

Erfassungsbereich

Schaltabstand	[mm]	15
Schaltabstand einstellbar		ja
Werkseinstellung Schaltabstand	[mm]	15
Realschaltabstand Sr	[mm]	15 ± 10 %

Genauigkeit / Abweichungen

Hysterese	[% von Sr]	1...15
Schaltpunktdrift	[% von Sr]	-20...20

KI505A



Kapazitiver Sensor

KIE4150NCPKG/3D

Umgebungsbedingungen		
Umgebungstemperatur	[°C]	-20...60
Schutzart		IP 65; IP 67
Zulassungen / Prüfungen		
ATEX GeräteKennzeichnung	II 3D Ex tc IIIC T90°C Dc X	
EMV	EN 61000-4-2 ESD	kV / 8 kV AD
	EN 61000-4-3 HF gestrahlt	3 V/m
	EN 61000-4-4 Burst	2 kV
	EN 61000-4-6 HF leitungsgebunden	3 V
	EN 55011	Klasse B
IEC 60255-5	1 kV line to line, Ri: 500 Ohm	
MTTF	[Jahre]	463
Mechanische Daten		
Gewicht	[g]	155
Gehäuse		Gewindebauform
Einbauart		nicht bündig einbaubar
Abmessungen	[mm]	M30 x 1,5 / L = 125
Gewindebezeichnung		M30 x 1,5
Werkstoffe		PBT; PA
Anzeigen / Bedienelemente		
Anzeige	Schaltzustand	1 x LED, gelb
Zubehör		
Zubehör mitgeliefert	Befestigungsmuttern: 2	
Bemerkungen		
Verpackungseinheit	1 Stück	
Elektrischer Anschluss		
Anschlussklemmen: 0,34...1,5 mm ² ; Leitungsmantel: Ø 5...9 mm; Kabelverschraubung: M20 X 1,5		
Anschluss		

