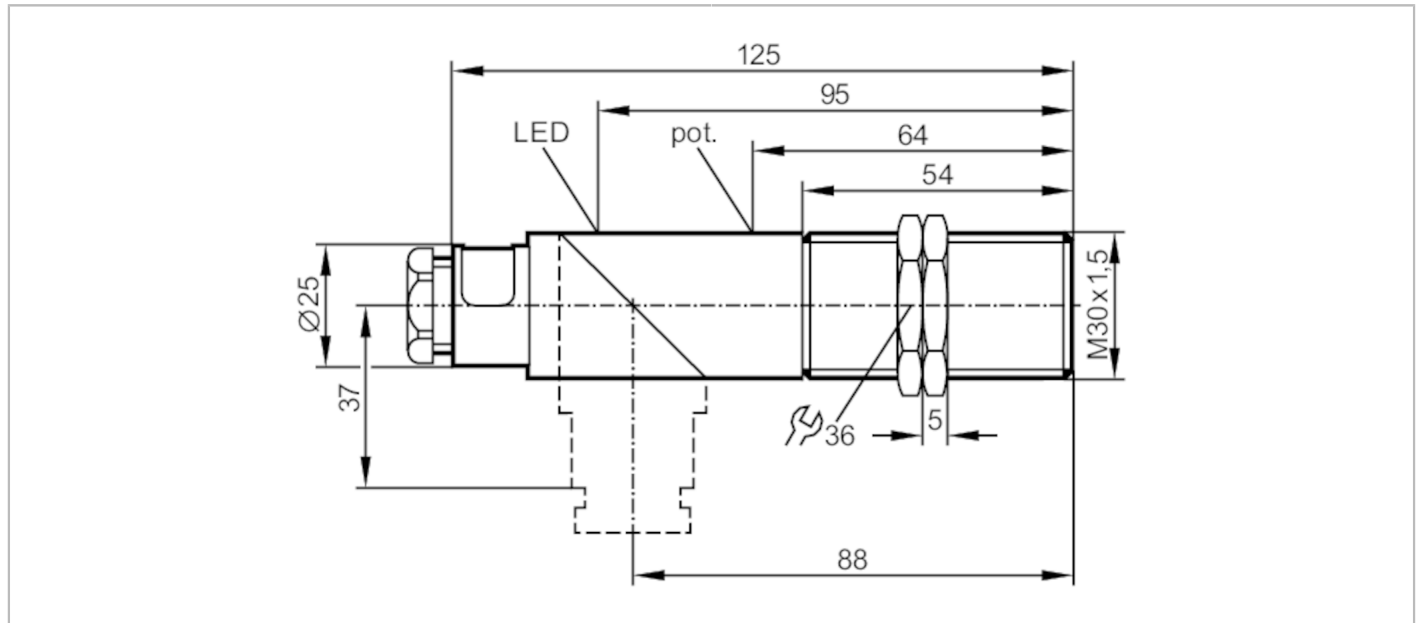


# KI0024



## Kapazitiver Sensor

KIE2015-FBOA/NI



Made in Germany

Elektrische Daten	
Betriebsspannung	[V] 20...250 AC/DC
Schutzklasse	II
Verpolungsfest	nein
Ausgänge	
Ausgangsfunktion	Schließer / Öffner; (wählbar)
max. Spannungsabfall Schaltausgang DC	[V] 8
max. Spannungsabfall Schaltausgang AC	[V] 10
Mindestlaststrom	[mA] 5
Max. Reststrom	[mA] 2,5 (250 V AC) / 1,7 (110 V AC) / 1,5 (24 V DC)
Dauerhafte Strombelastbarkeit des Schaltausgangs AC	[mA] 200; (für UL-Applikation: 250 / 100 DC)
Dauerhafte Strombelastbarkeit des Schaltausgangs DC	[mA] 200; (für UL-Applikation: 250 AC / 100 DC)
Kurzzeitige Strombelastbarkeit des Schaltausgangs	[mA] 1500; (20 ms / 0,5 Hz)
Schaltfrequenz AC	[Hz] 25
Schaltfrequenz DC	[Hz] 40
Kurzschlussfest	nein
Überlastfest	nein

# KI0024



## Kapazitiver Sensor

KIE2015-FBOA/NI

Erfassungsbereich		
Schaltabstand	[mm]	15
Schaltabstand einstellbar		ja
Werkseinstellung Schaltabstand	[mm]	15
Realschaltabstand Sr	[mm]	15 ± 10 %
Arbeitsabstand	[mm]	0...12,1
Genauigkeit / Abweichungen		
Korrekturfaktor		Glas: 0,4 / Wasser: 1 / Keramik: 0,2 / PVC: 0,2
Hysterese	[% von Sr]	1...15
Schaltpunktdrift	[% von Sr]	-15...15
Umgebungsbedingungen		
Umgebungstemperatur	[°C]	-25...70
Schutzart		IP 65
Erhöhte Störfestigkeit		ja; (Erhöhte Störfestigkeit (bei leitungsgeführter HF))
Zulassungen / Prüfungen		
EMV		EN 60947-5-2
MTTF	[Jahre]	468
Mechanische Daten		
Gewicht	[g]	136,8
Gehäuse		Gewindebauform
Einbauart		nicht bündig einbaubar
Abmessungen	[mm]	M30 x 1,5 / L = 125
Gewindebezeichnung		M30 x 1,5
Werkstoffe		PBT; Schrägstück: PC
Anzeigen / Bedienelemente		
Anzeige	Schaltzustand	1 x LED, gelb
Elektrischer Anschluss		
Erforderliche Absicherung		Miniatur-Sicherung gemäß IEC60127-2 Sheet 1; ≤ 2 A; flink
Zubehör		
Zubehör mitgeliefert		Befestigungsmuttern: 2 Schraubendreher: 1
Bemerkungen		
Bemerkungen		Empfehlung: Nach einem Kurzschluss das Gerät auf sichere Funktion prüfen.
Verpackungseinheit		1 Stück

# KI0024



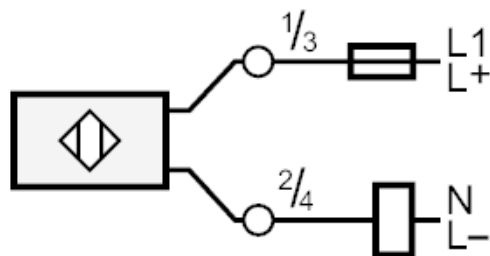
## Kapazitiver Sensor

KIE2015-FBOA/NI

### Elektrischer Anschluss

Anschlussklemmen: ...2,5 mm<sup>2</sup>; Leitungsmantel: Ø7...13 mm; Kabelverschraubung: M20 X 1,5

### Anschluss



Hinweis Miniatur-Sicherung gemäß IEC60127-2 Sheet 1  $\leq$  2 A flink