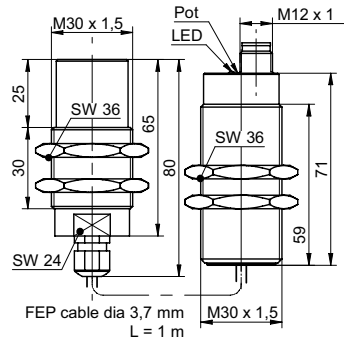


Kapazitive Sensoren

CFAH 30P3200/S14

Masszeichnung



Allgemeine Daten

Spezialausführung	Hochtemperatursensor
Nennschaltabstand S_n	15 mm
Nennschaltabstand S_n einstellbar	4 ... 15 mm
Einbauart	nicht bündig
GND-Elektrode	nein
Temperaturdrift	$\pm 16\%$
Empfindlichkeitseinstellung	Potentiometer, 18 Umdr.
Schaltzustandsanzeige	LED

Elektrische Daten

Betriebsspannungsbereich +Vs	10 ... 35 VDC
Stromaufnahme max. (ohne Last)	15 mA
Ausgangsschaltung	PNP Öffner (NC)
Ausgangsstrom	< 200 mA
Spannungsabfall Vd	< 2,5 VDC
Schaltfrequenz	< 50 Hz
kurzschlussfest	ja
verpolungsfest	ja

Mechanische Daten

Bauform	zylindrisch mit Gewinde
Gehäusematerial	V2A/PTFE
Baugröße	30 mm
Gehäuselänge	65 mm
Anschlussart	Stecker M12

Umgebungsbedingungen

Arbeitstemperatur	-40 ... +200 °C
Schutzart	IP 67

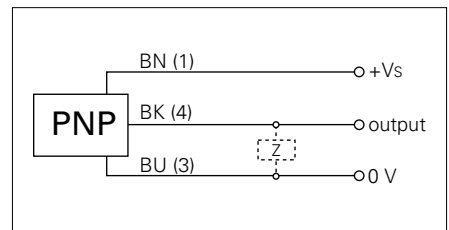
Einsatzgebiete

Detektion nicht leitender Medien	ja
Füllstandserkennung durch Behälter	nein
Flüssigkeiten im Direktkontakt	ja
Objektdetektion / Schüttgut	nein

Foto



Anschlussbild



- Abgesetzte Auswertelektronik
- Verbindungskabel Sensorkopf/ Auswertelektronik aus FEP

Kapazitive Sensoren**CFAH 30P3200/S14****Auswertelektronik**

Arbeitstemperatur	-25 ... +75 °C
Gehäusematerial	Messing vernickelt
Schutzart	IP 65