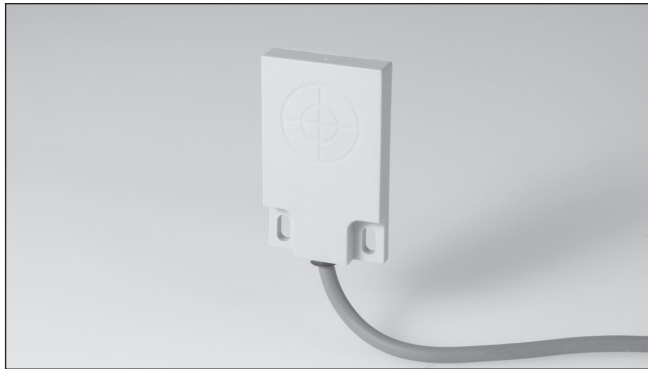


Niveausensoren Kapazitiv Typ CD50 CNF

CARLO GAVAZZI



- Kapazitiver Füllstandssensor
- Für Wasserbehälter in Mini-Pools und Whirlpools
- Überlaufschutz von Wasserbehältern oder Wannen
- Sensor zur Pumpensteuerung und zum Trockenlaufschutz
- Montage an der Aussenseite jedes nicht-metallischen Behälters, mit Schrauben oder durch Aufkleben
- Versorgung 10-30 VDC oder 5 VDC

Produktbeschreibung

Kapazitiver Niveausensor, 3-Leiter DC Sensor mit offenem Kollektor NPN oder PNP Transistorausgang. Die Sensoren sind als 5 VDC Version und als 10-30 VDC Version erhältlich.

Der Schaltabstand ist fest eingestellt. Der Sensor ist in der Lage, Wasser durch bis zu 20mm dicke nichtmetallische Behälterwände zu detektieren.

Bestellschlüssel

CD50 CNF 06 NO

Kap. Näherungsschalter	_____
Gehäusety	_____
Gehäusegrösse	_____
Gehäusematerial	_____
Gehäuselänge	_____
Erfassungsprinzip	_____
Schaltabstand	_____
Ausgangstyp	_____
Ausgangsconfiguration	_____

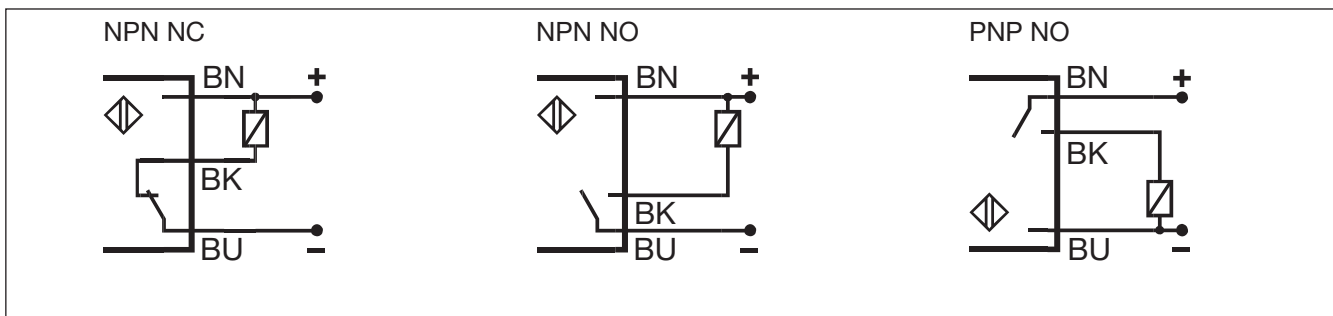
Typenwahl

Spannungsversorgung	Gehäusegrösse (mm)	Nenn-Schaltabstand (S _n)	Montage	Bestellnummer Transistor NPN/ Kabel, Schliesser	Bestellnummer Transistor NPN/ Kabel, Öffner	Bestellnummer Transistor PNP/ Kabel, Schliesser
10-30 VDC	50 x 30 x 7	10 mm	M3 Schrauben oder Aufkleben	CD50CNF10NO	CD50CNF10NC	CD50CNF10PO
10-30 VDC	50 x 30 x 7	7 mm	M3 Schrauben oder Aufkleben		CD50CNF07NC	CD50CNF07PO
10-30 VDC	50 x 30 x 7	6 mm	M3 Schrauben oder Aufkleben	CD50CNF06NO		
5 VDC	50 x 30 x 7	5 mm	M3 Schrauben oder Aufkleben	CD50CNF05NO		

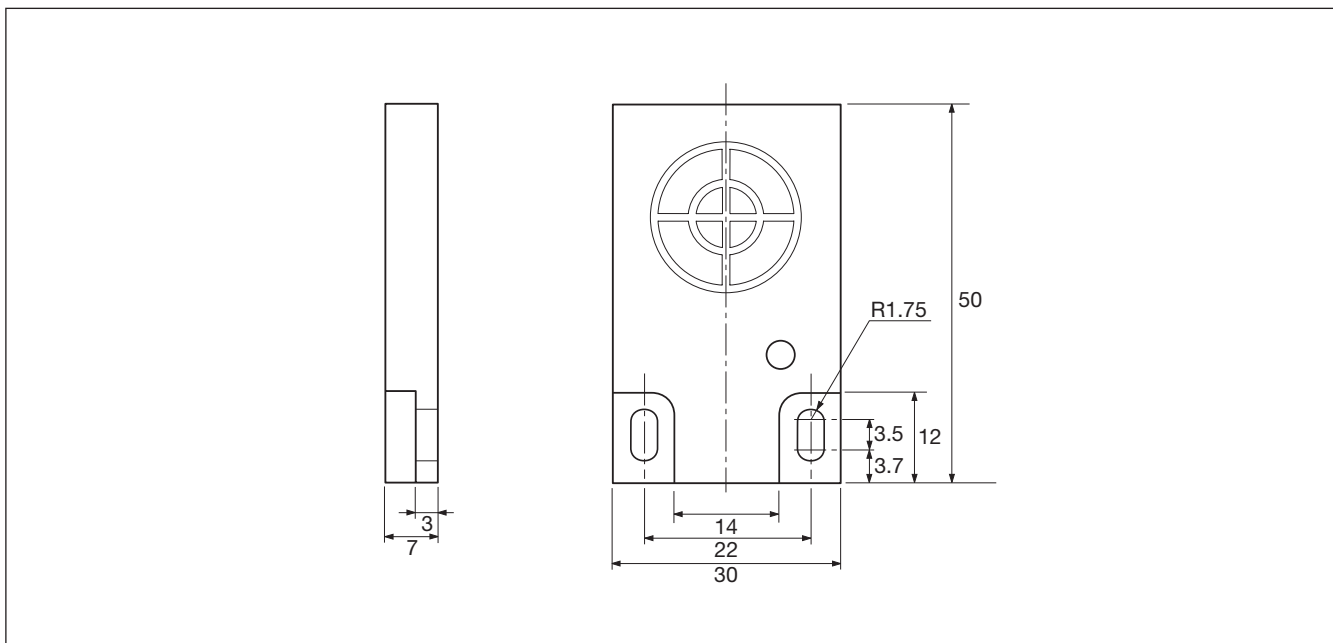
Technische Daten

Nenn-Schaltabstand (S_n) Fest CD50CNF10XX	10 mm (Bezugsmaterial: Geerdete Stahlplatte ST 37)	Schaltfrequenz (f) CD50CNF10XX	10 Hz
Fest CD50CNF07XX	7 mm (Bezugsmaterial: Geerdete Stahlplatte ST 37)	CD50CNF07XX	10 Hz
Fest CD50CNF06NO	6 mm (Bezugsmaterial: Geerdete Stahlplatte ST 37)	CD50CNF06XX	10 Hz
Fest CD50CNF05NO	5 mm (Bezugsmaterial: Geerdete Stahlplatte ST 37)	CD50CNF05XX	10 Hz
Nenn-Betriebsspannung (U_e) Fest CD50CNF10-07-06XX	10-30 VDC ± 10% (einschl. Restwelligkeit)	Ausgang CD50CNFXXNO	Offener Kollektor, NPN, Schliesser
Fest CD50CNF05NO	5 VDC ± 10% (einschl. Restwelligkeit)	CD50CNFXXNC	Offener Kollektor, NPN, Öffner
Restwelligkeit	≤ 10%	CD50CNFXXPO	Offener Kollektor, PNP, Schliesser
Nennbetriebsstrom (I_e) Kontinuierlich	≤ 50 mA	Umgebungsbedingungen Schutzart	IP 67
Leerlaufstrom (I_o)	≤ 10 mA	Betriebstemperatur	0 bis +60°C
Sperrstrom	< 100 µA	Lagertemperatur	-30 bis +75°C
Spannungsabfall (U_d) @ 50 mA	< 1.5 V	Gehäusematerial	Noryl, grau
		Anschluss Kabel	Grau, 2,0 m, 3 x 0,25 mm ² ölbeständig, PVC
		Gewicht	120 g
		CE-Kennzeichnung	Ja

Schaltbild



Abmessungen



Lieferumfang

- Kapazitiver Näherungsschalter
- **Verpackung:** Plastikbeutel