

Kapazitive Näherungsschalter Polyester-Gehäuse Typ CB18 und Typ CB18..AX (ATEX)

TRIPLESHIELD™

CARLO GAVAZZI



- Kapazitiver Füllstandssensor für Flüssigkeiten und Schüttgut
- Mit **TRIPLESHIELD™** EMV-Schutz
- Nenn-Betriebsspannung: 10-40 V DC
- Einstellbarer Schaltabstand 3-12 mm
- Ausgang: Transistor 200 mA, NPN oder PNP
- Schließer- oder Öffnerfunktion
- LED-Funktionsanzeige für Schaltausgang
- Hohe Störfestigkeit
- Nicht-bündige Typen
- Kabelausführungen
- Feste Ausgang-EIN-Verzögerung von 30 Sekunden
- ATEX II 3DX T60°C (nur ..AX-Versionen)



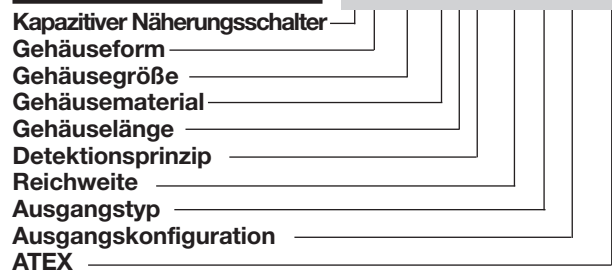
Produktbeschreibung

Kapazitiver Näherungsschalter mit einem Schaltabstand von 12 mm bei nicht-bündigem Einbau. 4-Leiter-DC-Ausgang mit Schließkontakt (NO) und Öffnerkontakt (NC). Graues Ø18mm Polyester-Gehäuse mit 2-m-PVC-Kabel. Geeignet für die Erfas-

sung von Schüttgut, wie Getreide oder Granulat sowie als Füllstandssensor in Tanks, Silos oder Containern. Typische Anwendungsfelder: Landwirtschaft, Kunststoff- und Gummiverarbeitung, usw. Versionen mit Endung AX sind ATEX konform.

Bestellschlüssel

CB18CLN12NAAX



Typenwahl

Gehäuse-durchmesser	Nenn-Schaltabstand (S _n) ¹⁾	Einbau	ATEX	Bestellnummer Transistor/Kabel Schließerfunktion	Bestellnummer Transistor/Kabel Öffnerfunktion
M18	12 mm	Nicht-bündig		CB18CLN12NA	CB18CLN12PA
M18	12 mm	Nicht-bündig	22	CB18CLN12NAAX	CB18CLN12PAAX

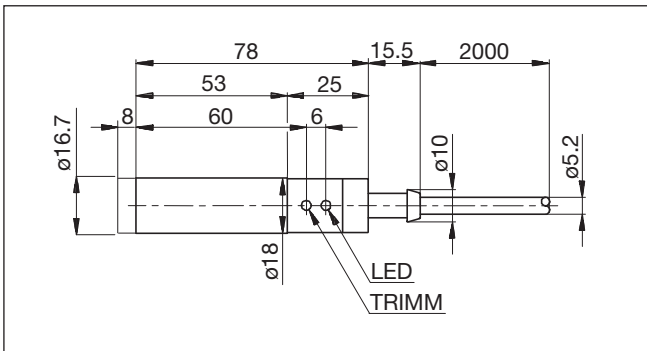
¹⁾ Objekt: Geerdete Stahlplatte

Technische Daten

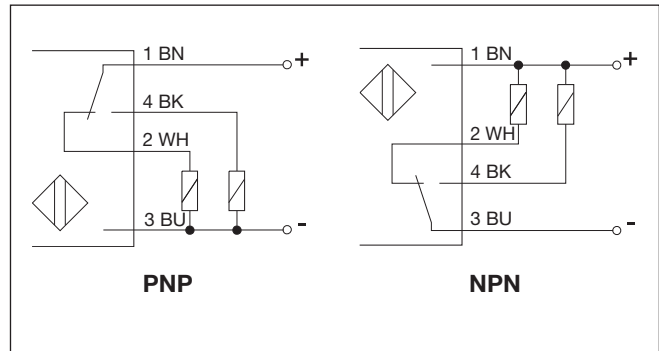
Nenn-Schaltabstand (S_n) CB18CLN12	3 bis 12 mm Werkseinstellung: 12 mm	Umgebungsbedingungen Schutzart	IP 67 (NEMA 1, 3, 4, 6, 13)
Empfindlichkeit	mit 270° Drehpotentiometer	Temperatur Betriebstemperatur Lagertemperatur	-25° to +80° C (-13° to +176° F) -40° bis +85° C (-40° bis +185° F)
Realschaltabstand (S_r)	0,9 x S _n ≤ S _r ≤ 1,1 x S _n	Gehäusematerial Gehäuse Vorderseite Kabeltülle	Polyester, grau Polyester, grau Polyester
Nutzschaltabstand (S_u)	0,8 x S _r ≤ S _u ≤ 1,2 x S _r	Anschluss Kabel	Grau, 2 m, 2 x 0,5 mm ² Ölbeständiges PVC
Wiederholgenauigkeit (R)	≤ 5%	Gewicht Kabelausführung	110 g
Hysterese (H)	4 bis 20% vom Schaltabstand	Zertifizierung nur ..AX Versionen	UL, CSA ATEX Zone 22 Staub* Ex II 3 DX T60°C IP67
Nenn-Betriebsspannung (U_B)	10 bis 40 V DC (einschl. Restwelligkeit)	CE-Kennzeichnung	Ja
Restwelligkeit	≤ 10%		
Nenn-Leistungsaufnahme (I_a) Dauer	≤ 200 mA		
Min. Ladestrom	10 mA		
Spannungsabfall (U_d)	≤ 2,5 V DC (bei max. Last)		
Schaltfrequenz	30 Hz		
Funktionsanzeige Ausgang EIN	LED, gelb		
Schutz vor:	Verpolung, Kurzschluss, Transienten		

- * Ein starkes Ziehen am Sensorkabel muss verhindert werden.
- Der Sensor muss gegen Vibrationen geschützt sein.

Abmessungen



Schaltbilder



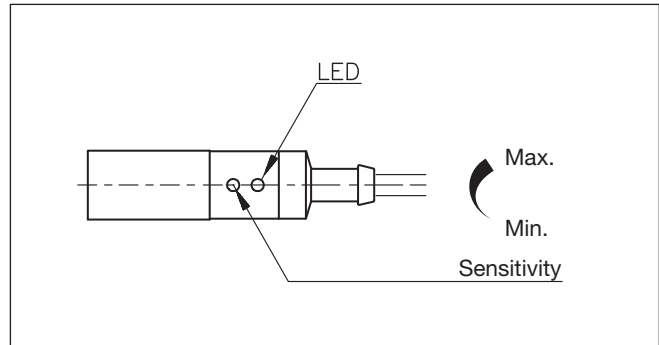
Einstellhinweise

Hinsichtlich der Umgebungsbedingungen von EMV-Störungen, Feuchtigkeit, Umgebungstemperatur und Schaltabstand arbeiten kapazitive Näherungsschalter oft im kritischen Bereich. Der *TRIPLES-HIELD™* Sensor von Carlo Gavazzi bietet ein hohes Maß an Störsicherheit, Temperaturstabilität und einstellbarem Schaltabstand. Der große Schaltabstand bei vergleichs-

weise geringen Gehäuseabmessungen schützt den Sensor auch vor mechanischer Beschädigung.

Beachten Sie bitte:

Die kapazitiven Näherungsschalter sind Werksseitig auf den maximalen Schaltabstand eingestellt.



Hinweise zur Installation

Kapazitive Näherungsschalter eignen sich zum Erfassen von Materialien in fester oder flüssiger Form. Dazu gehören alle Metalle und nicht metallischen Materialien. Einsatzmöglichkeiten ergeben sich in:

- **Spritzgießmaschinen**
z.B. Kleber, Kunststoffgranulat.
- **Landwirtschaft**
Futter, Feststoff oder Korn.
- **Holzindustrie**
z. B. Holz, Sägespäne, Papier.

Faktor für die Erkennung ist die dielektrische Beschaffenheit der Materialien. Je größer ein Objekt und je dichter seine Materialbeschaffenheit ist, um so besser oder leichter ist es, dieses zu erkennen. Der angegebene Schaltabstand für kapazitive Näherungsschalter bezieht sich auf eine Standard-Messplatte aus Stahl (ST37). Weitere Informationen über Reduktionsfaktoren von Materialien finden Sie unter „Technische Informationen“.

Lieferumfang

- Kapazitiver Näherungsschalter: CB18CL...
- Schraubendreher
- **Verpackung:** Pappkarton
- Installations- und Einstellungshinweise

<p>Um Störungen durch induktive Spannungs-/Stromspitzen zu vermeiden, Kabel der Näherungsschalter getrennt von anderen stromführenden Kabeln für z. B. Motoren und Leistungsschalter halten.</p>	<p>Schutz vor Überdehnung des Kabels</p> <p>Falsch</p> <p>Richtig</p> <p>Nicht am Kabel ziehen</p>	<p>Schutz der Sensorfläche des Schalters</p> <p>Näherungsschalter nicht als mechanischen Anschlag verwenden</p>	<p>Mobiler Näherungsschalter</p> <p>Wiederholtes Biegen des Kabels vermeiden</p>
--	--	---	--