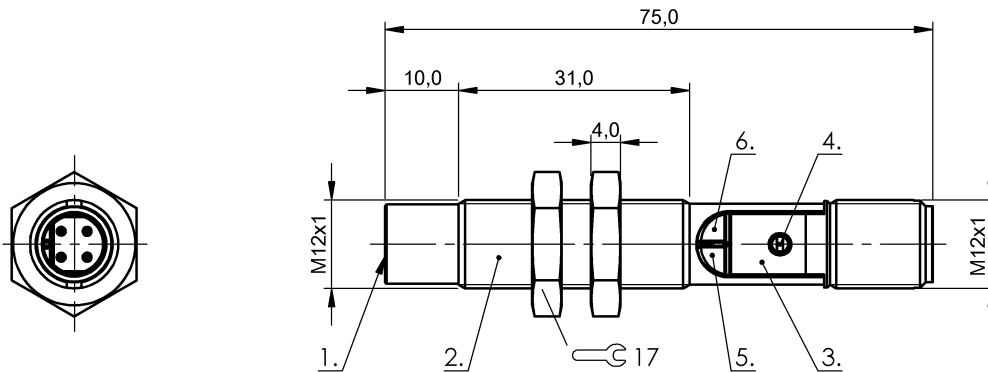


BCS M12BBE2-PSC80H-S04K BCS00PN



1) aktive Fläche 2) Gehäuse 3) Deckel 4) Poti 5) LED Betriebsspannung 6) LED Funktionsanzeige



IND. CONT. EQ.
81U2
for use in the secondary of
a class 2 source of supply

Allgemeine Merkmale

Grundnorm	IEC 60947-5-2
Lieferumfang	Mutter (2x)
Marke	Global
Sensitivität	Schaltabstand justierbar
Zulassung / Konformität	CE cULus

Anzeige/Bedienung

Betriebsspannungsanzeige	ja
Funktionsanzeige	ja

Ausgang/Schnittstelle

Schaltausgang	PNP Schließer (NO)
---------------	--------------------

Elektrische Merkmale

Bemessungsbetriebsspannung Ue DC	24 V
Bemessungsbetriebsstrom Ie	100 mA
Bemessungsisolationsspannung Ui	75 V DC
Bereitschaftsverzug tv max.	300 ms
Betriebsspannung Ub	10...30 VDC
Gebrauchskategorie	DC-13
Hysterese H max. (in % von Sr)	15.0 %
Leerlaufstrom Io unbedämpft max.	13 mA
MTTF (40 °C)	226 a
Schaltfrequenz	100 Hz
Spannungsfall statisch max.	1.5 V
Vertauschmöglichkeit geschützt	nein
Wiederholgenauigkeit max. (in % von Sr)	2.0 %

Elektrischer Anschluss

Anschluss	M12x1-Stecker, 4-polig, A-codiert
Kurzschlusschutz	ja
Verpolungssicher	ja

Erfassungsbereich/Messbereich

Bemessungsschaltabstand Sn	8 mm
Messbereich	1...8 mm
Reichweite	1...8 mm
Restwelligkeit max. (in % von Ue)	10 %
Temperaturdrift max. (% von Sr)	20 % [-5...55 °C]

Funktionale Sicherheit

Diagnosedeckungsgrad	0 %
Funktionale Sicherheit	nein

Material

Aktive Fläche, Material	PBT
Deckelmaterial	PBT PA
Deckelmaterial	PBTPA
Gehäusematerial	PBT

Mechanische Merkmale

Abmessung	Ø 12 x 75 mm
Anzugsdrehmoment	1 Nm
Baugröße	M12x1
Einbau	nicht bündig

BCS M12BBE2-PSC80H-S04K BCS00PN

Umgebungsbedingungen

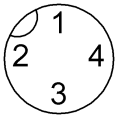
Lagertemperatur	-25...85 °C
Schutzart IEC 60529	IP67
Schutzklasse	II
Umgebungstemperatur	-25...85 °C
Umgebungstemperatur max.	85 °C

Umgebungstemperatur min. -25 °C

Weitergehende Informationen zu MTTF bzw. B10d siehe MTTF / B10d Zertifikat

Die Angabe des MTTF- / B10d-Wertes stellt keine verbindlichen Beschaffungs- und/oder Lebensdauerzusagen dar; es handelt sich lediglich um Erfahrungswerte ohne bindenden Charakter. Durch diese Wertangaben wird auch nicht die Verjährungsfrist von Mängelansprüchen verlängert oder sonst in irgend einer Form beeinflusst..

Steckeransicht



Anschlussbild

