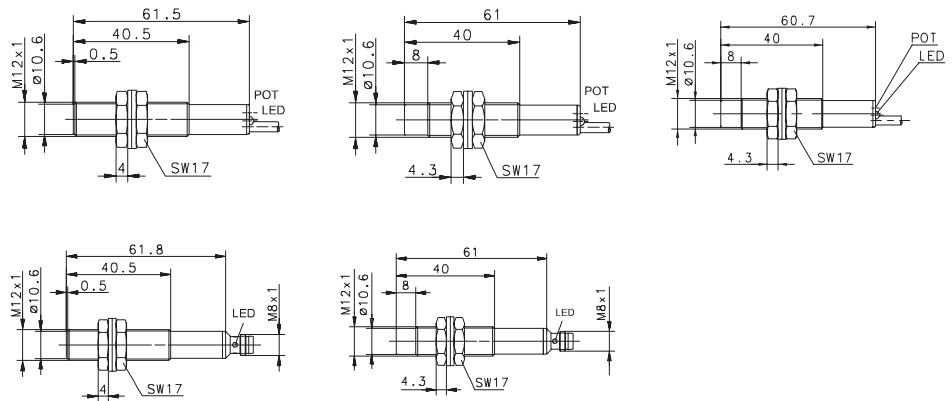


# Kapazitive Sensoren (Bauform M12, M18)

Bauform	M12		M12		M12
Einbauart	bündig	bündig	nicht bündig	nicht bündig	nicht bündig
Bemessungsschaltabstand	2 mm	2 mm	4 mm	4 mm	6 mm
Anschlussart	Kabel 2 m	Stecker M8	Kabel 2 m	Stecker M8	Kabel 2 m
Besonderheit					Schaltabstand



PNP	DC	Schließer/NO Typbezeichnung Öffner/NC Typbezeichnung antivalent NO/NC Typbezeichnung	<b>6507903001</b> KCB-M12PS/002-KLP2	<b>6507903004</b> KCB-M12PS/002-KLSM8	<b>6507919001</b> KCN-T12PS/004-KLP2	<b>6507919004</b> KCN-T12PS/004-KLSM8	<b>6607919110</b> KCN-T12PS/006-KLP2E
			<b>6507703001</b> KCB-M12PÖ/002-KLP2				
NPN	DC	Schließer/NO Typbezeichnung Öffner/NC antivalent NO/NC	<b>6507303001</b> KCB-M12NS/002-KLP2		<b>6507319001</b> KCN-T12NS/004-KLP2		
PNP/NPN	DC	NO/NC prog. Gegentakt					
NAMUR	DC						
Analog	DC						
2-Draht	DC	Schließer/NO Öffner/NC					
	AC	Schließer/NO Typbezeichnung Öffner/NC Typbezeichnung Umschalter					

## Technische Daten

Bemessungsbetriebsspannung $U_B$	10–36 VDC	10–36 VDC	10–36 VDC	10–36 VDC	10–36 VDC
Bemessungsbetriebsstrom $I_B$	≤ 200 mA	≤ 200 mA	≤ 200 mA	≤ 200 mA	≤ 200 mA
Schaltfrequenz (max)	25 Hz	25 Hz	25 Hz	25 Hz	25 Hz
Kurzschlusschutz	taktend	taktend	taktend	taktend	taktend
Funktions-/Betriebsspannungsanzeige	LED/–	LED/–	LED/–	LED/–	LED/–
Schaltabstand einstellbar	Poti	–	Poti	–	Poti

## Mechanische Daten

Umgebungstemperatur (min/max)	–25°C/+70°C	–25°C/+70°C	–25°C/+70°C	–25°C/+70°C	–25°C/+70°C
Schutzart nach IEC 529, EN 60529	IP65	IP65	IP65	IP65	IP65
Gehäusematerial	CuZn39Pb3	CuZn39Pb3	PBT, schwarz	PBT, schwarz	PBT, schwarz
Anschluss	3 x 0,14 mm <sup>2</sup>	M8 x 1	3 x 0,14 mm <sup>2</sup>	M8 x 1	3 x 0,14 mm <sup>2</sup>

Kabelkupplungen, Befestigungsschellen und Sensortester entnehmen Sie bitte dem Kapitel „Zubehör“

