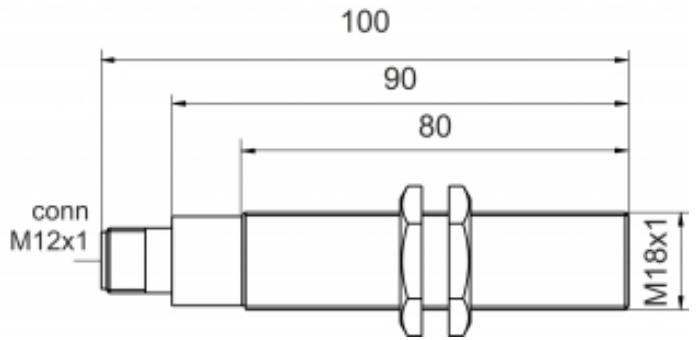
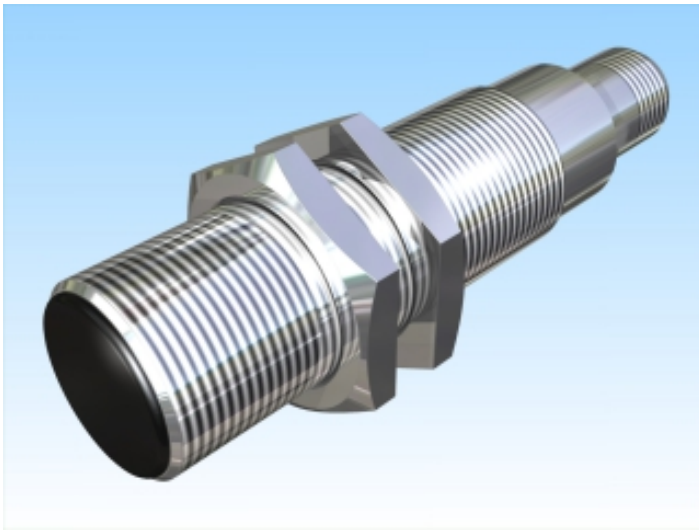


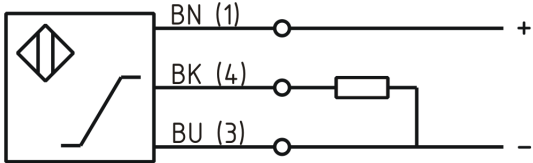


[Artikel Webseite anzeigen](#)



Name	KJ4-M18MB100-ANU-V2
Artikelnummer	08317140965
Matchcode	9914-0965
Schaltabstand	von 1 mm bis 4 mm
Einbau	 bündig
Schaltart	 analog
Signalart	analog Spannung
Anschluss	Stecker M12
Anschlussschema	

Maße (in mm) Feingewinde M18 x 100

Besonderheiten	Ausgangsspannung 1 ... 9 Volt
Betriebsspannung	18 - 30 VDC
Restwelligkeit Betriebsspannung	≤ 10 %
Leerlaufstrom	≤ 10 mA
maximale Schaltfrequenz	100 Hz
Betriebstemperatur	-25 ° C bis 70 ° C
Temperaturdrift	+/- 8 %
Reproduzierbarkeit	≤ 1 %
Linearitaet	≤ 3%

Ausgang analog	ja
Ansprechzeit	300 ms
Auflösung	2,67 V / mm
Verpolungsschutz	ja
Schutzart	IP67
EMV-Beständigkeit	DIN EN 60947-5-7:2004-06
Gehäusematerial	Messing vernickelt
Frontkappe/Endkappe	PCB
Bemessungsstrom	< 10 mA
Bemessungsspannung	
Verschmutzungsgrad	DC 13
Kontaktmaterial	CuSn
Material Kontaktoberfläche	NiAu
Material Kontaktträger	PA 6
Nennspannung	24 V DC
Anschlussdetails	Stecker M12 4polig
interner Lastwiderstand	