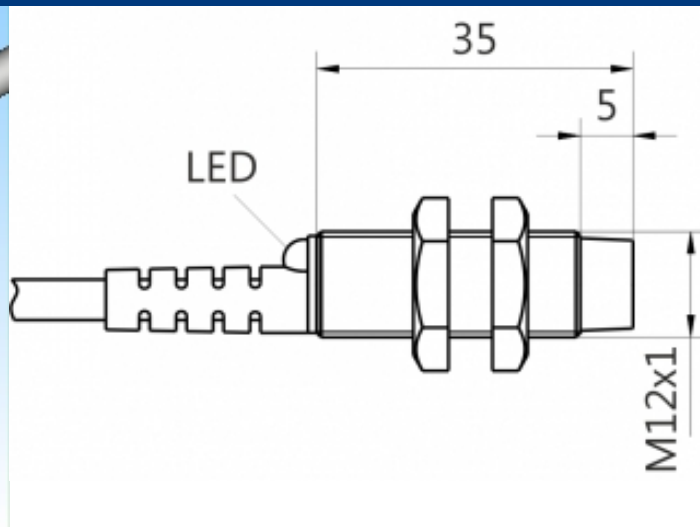





[Artikel Webseite anzeigen](#)

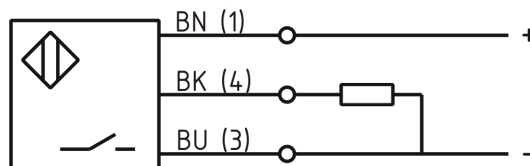
Produktbeschreibung

induktiver Sensor DC



Name	KJ4-M12MN35-DPS
Artikelnummer	08317822200
Matchcode	9982-2200
Schaltabstand	4 mm
Einbau	 nichtbündig
Schaltart	 Schließer
Signalart	DC PNP
Anschluss	 Kabel

Anschlussschema



Maße (in mm)	Feingewinde M12 x 35
--------------	----------------------

Technische Daten

Betriebsspannung	10 - 30 VDC
Restwelligkeit Betriebsspannung	≤ 10 %
Spannungsabfall	2,4 V
Laststrom max	200 mA
Leerlaufstrom	≤ 13 mA
Reststrom	< 10 µA
maximale Schaltfrequenz	1000 Hz
Hysterese	≤ 15 %

Betriebstemperatur	-25 ° C bis 70 ° C
Temperaturdrift	≤ 10 %
Reproduzierbarkeit	≤ 10 %
Schaltzustandsanzeige	LED
Kurzschlussfest	ja
Überlastschutz	ja
Verpolungsschutz	ja
Schutzart	IP67
EMV-Beständigkeit	DIN EN 60947-5-2:2008
Frontkappe/Endkappe	PBT
Kabellänge	2 m
Gebrauchskategorie	DC 13
Kabelmaterial	PVC LIYY
Anschlussdetails	2m PVC 3x0,34mm ²
FIT / MTTF	50,90 / 2243y

Fehler und Änderungen vorbehalten