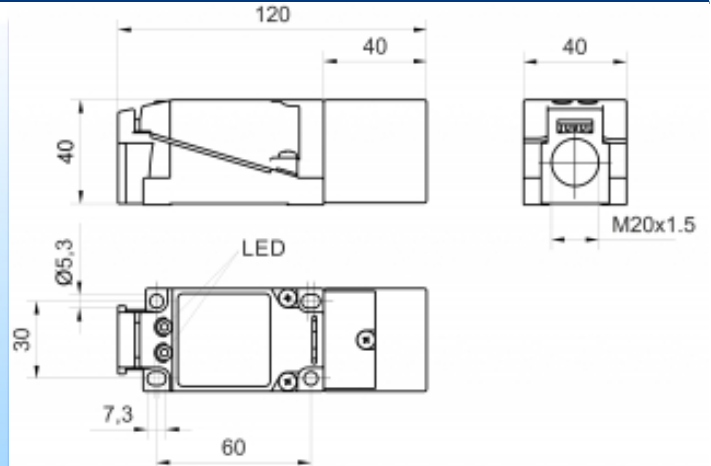
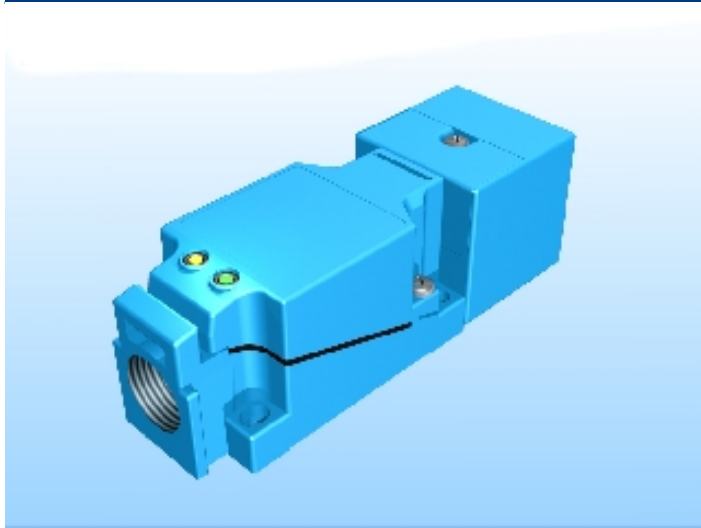


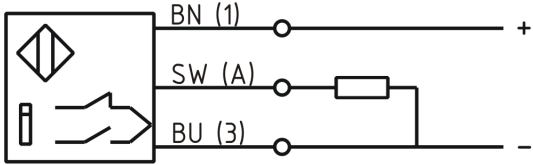


[Artikel Webseite anzeigen](#)

Produktbeschreibung

induktiver Sensor DC



| | |
|-----------------|---|
| Name | KJ25-Q40KT-DPU |
| Artikelnummer | 08317633100 |
| Matchcode | 9863-3100 |
| Schaltabstand | 25 mm |
| Einbau |  nichtbündig |
| Schaltart |  umschaltbar |
| Signalart | DC PNP |
| Anschluss | Klemmraum |
| Anschlussschema |  |

| | |
|--------------|-----------------|
| Maße (in mm) | Q 40 x 40 x 120 |
|--------------|-----------------|

Technische Daten

| | |
|---------------------------------|--------------------|
| Betriebsspannung | 10 - 30 V DC |
| Restwelligkeit Betriebsspannung | ≤ 10 % |
| Spannungsabfall | 2,4 V |
| Laststrom max | 400 mA |
| Leerlaufstrom | ≤ 34 mA |
| Reststrom | ≤ 10 µA |
| maximale Schaltfrequenz | 150 |
| Hysterese | ≤ 20 % |
| Betriebstemperatur | -25 ° C bis 70 ° C |

| | |
|-------------------------|--|
| Temperaturdrift | ≤ 10 % |
| Reproduzierbarkeit | ≤ 5 % |
| Betriebszustandsanzeige | LED |
| Schaltzustandsanzeige | LED |
| Kurzschlussfest | ja |
| Überlastschutz | ja |
| Verpolungsschutz | ja |
| Schutzart | IP67 |
| EMV-Beständigkeit | DIN EN 60947-5-2: 2008 |
| Gehäusematerial | Trogamid |
| Gebrauchskategorie | DC 13 |
| Anschlussdetails | Klemmen 1,5mm ² |
| Einbau: | teilbündig |
| Special | verstellbarer Kopf |
| Einbau | teilbündig (auf Metallplatte) montierbar |
| FIT / MTTF | 132,5 / 861y |

Fehler und Änderungen vorbehalten