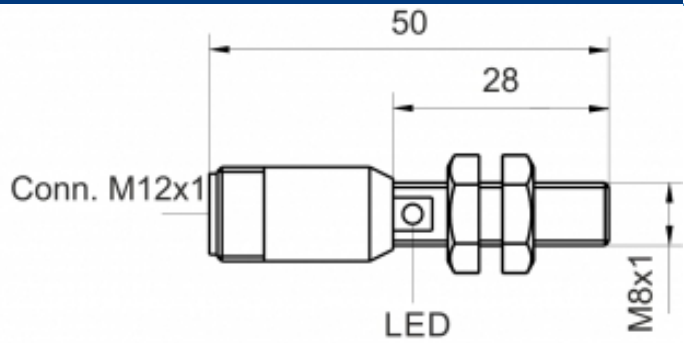
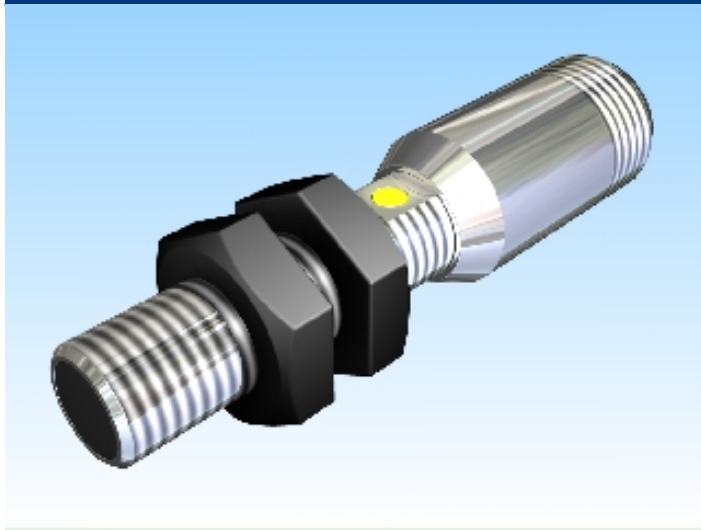


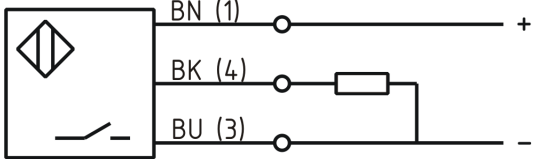


[Artikel Webseite anzeigen](#)

Produktbeschreibung

induktiver Sensor DC



Name	KJ1,5-M8MB50-DPS-V2
Artikelnummer	08317610265
Matchcode	9961-0265
Schaltabstand	1,5 mm
Einbau	 bündig
Schaltart	 - Schließer
Signalart	DC PNP
Anschluss	Stecker M12
Anschlussschema	

Maße (in mm)	Feingewinde M8 x 50
--------------	---------------------

Technische Daten

Betriebsspannung	10 - 35 VDC
Restwelligkeit Betriebsspannung	≤ 10 %
Spannungsabfall	2,4 V
Laststrom max	200 mA
Leerlaufstrom	≤ 10 mA
Reststrom	≤ 10 µA
maximale Schaltfrequenz	2000 Hz
Hysterese	≤ 15 %
Betriebstemperatur	-25 ° C bis 70 ° C

Temperaturdrift	≤ 10 %
Reproduzierbarkeit	≤ 5 %
Schaltzustandsanzeige	LED
Kurzschlussfest	ja
Überlastschutz	ja
Verpolungsschutz	ja
Schutzart	IP67
EMV-Beständigkeit	DIN EN 60947-5-2: 2008
Gehäusematerial	Messing vernickelt
Frontkappe/Endkappe	ULTRAMID B3ZG3
Gebrauchskategorie	DC 13
Anschlussdetails	Stecker M12 4polig
FIT /MTTF	42,22 / 2704y

Fehler und Änderungen vorbehalten