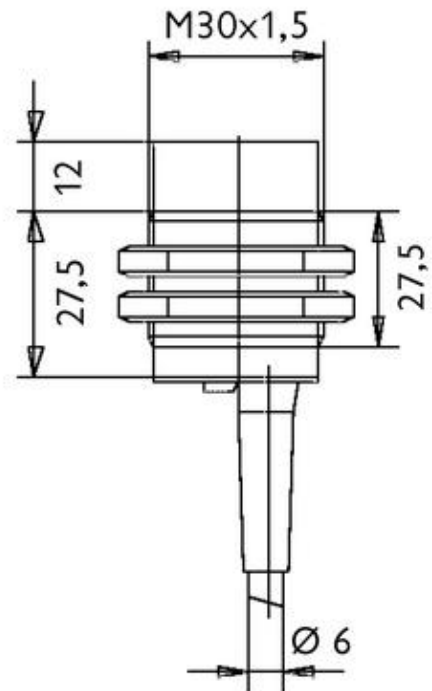


**DC - NAMUR**  
**TYP: INAT3008 / NAMUAR AUSGANG**



<b>Bauform:</b>	M30
<b>Einbauart:</b>	nicht bÄ¼ndig
<b>Schaltabstand Sn [mm]:</b>	15,0 mm
<b>AnschluÃ art:</b>	Kabel
<b>Besonderheit:</b>	NAMUR, nach DIN 19234
<b>Spannungsbereich bei Ri = 1kOhm:</b>	7,7...9 VDC
<b>Aktive FlÄche bedeckt:</b>	$I < 0,8 \text{ mA}$
<b>Aktive FlÄche frei:</b>	$I < 2,5 \text{ mA}$
<b>EigeninduktivitÄt:</b>	$< 100 \text{ ÅH}$
<b>EigenkapazitÄt:</b>	$< 100 \text{ nF}$
<b>Schaltfrequent:</b>	500 Hz
<b>Reproduzierbarkeit:</b>	0,01 mm
<b>Temperaturdrift:</b>	$< 10 \%$
<b>Umgebungstemperatur:</b>	$-25 \text{ ÅC} \dots +60 \text{ ÅC}$
<b>Schutzart:</b>	IP 67
<b>GehÄusematerial:</b>	MS-vernickelt
<b>AnschluÃ :</b>	2 m/2 x 0,25 mm <sup>2</sup>
<b>Schaltabstand Sr auf Normalfahne bei 45 x 45 x 1 mm</b>	<b>1,65 mA:</b>



Schönbuch Sensor GmbH & Co KG - Hauffstraße 9 - D-75385 Bad Teinach-Zavelstein  
Telefon 07053/92591-00 - Fax 07053/92591-10 - info@schoenbuch-sensor.net