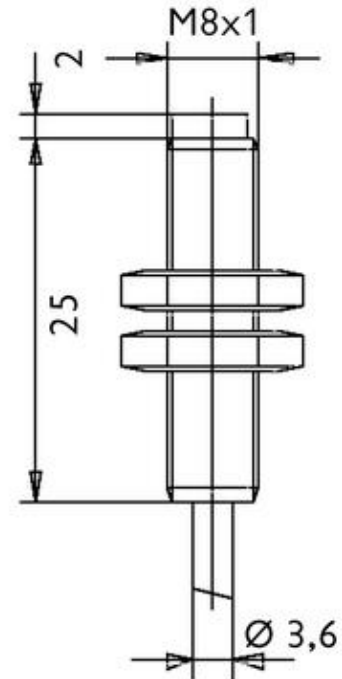


DC - NAMUR
TYP: INAA0808 / NAMUAR AUSGANG



Bauform:	M8
Einbauart:	nicht bÄ¼ndig
Schaltabstand Sn [mm]:	2,0 mm
AnschluÃ art:	Kabel
Besonderheit:	NAMUR, nach DIN 19234
Spannungsbereich bei Ri = 1kOhm:	7,7...9 VDC
Aktive FlÄche bedeckt:	I < 0,8 mA
Aktive FlÄche frei:	I < 2,5 mA
EigeninduktivitÄt:	< 40 ÄH
EigenkapazitÄt:	
Schaltfrequent:	5 kHz
Reproduzierbarkeit:	0,01 mm
Temperaturdrift:	< 10 %
Umgebungstemperatur:	-25 ÄC ... +70 ÄC
Schutzart:	IP 67
GehÄusematerial:	MS-vernickelt
AnschluÃ :	2 m/2 x 0,14 mm ²
Schaltabstand Sr auf Normalfahne bei 8 x 8 x 1 mm	
1,65 mA:	



Schönbuch Sensor GmbH & Co KG - Hauffstraße 9 - D-75385 Bad Teinach-Zavelstein
Telefon 07053/92591-00 - Fax 07053/92591-10 - info@schoenbuch-sensor.net