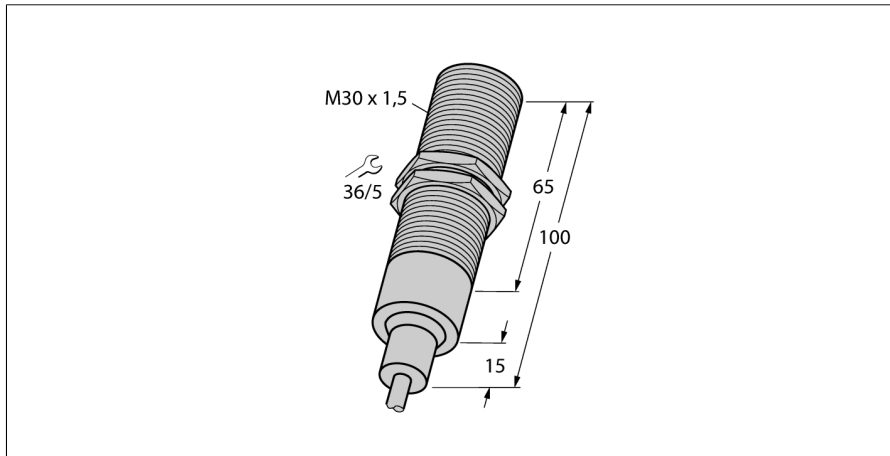
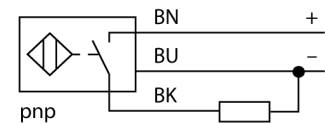


**Induktiver Sensor
mit erweitertem Temperaturbereich
BI10-EM30-AP6/S907**



- Gewinderohr, M30 x 1,5
- Edelstahl, 1.4571
- für Temperaturen bis +160°C
- DC 3-Draht, 10...30 VDC
- Schließer, PNP-Ausgang
- Kabelanschluss

Anschlussbild

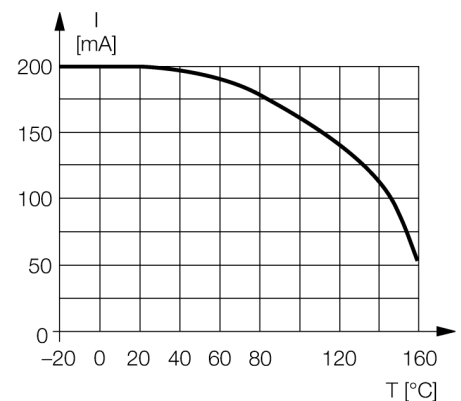


Funktionsprinzip

Induktive Sensoren erfassen berührungslos und verschleißfrei metallische Objekte. Dazu benutzen sie ein hochfrequentes elektromagnetisches Wechselfeld, das mit dem Erfassungsobjekt in Wechselwirkung tritt. Bei induktiven Sensoren wird dieses Feld von einem LC-Resonanzkreis mit einer Ferritkern-Spule erzeugt.

Induktive Sensoren lassen sich als Spezialausführungen bei Temperaturen ab -60°C oder bis zu +250°C einsetzen.

Derating-Kurve



Typenbezeichnung	BI10-EM30-AP6/S907
Ident-Nr.	4614513
Bemessungsschaltabstand Sn	10 mm
Einbaubedingung	bündig
Gesicherter Schaltabstand	≤ (0,81 x Sn) mm
Korrekturfaktoren	St37 = 1; Al = 0,3; Edelstahl = 0,7; Ms = 0,4
Wiederholgenauigkeit	≤ 2 % v.E
Temperaturdrift	≤ ± 20 %
Hysterese	3...15 %
Umgebungstemperatur	-25...+160 °C
Betriebsspannung	10... 30 VDC
Restwelligkeit	≤ 10 % U _{ss}
DC Bemessungsbetriebsstrom	≤ 200 mA
	siehe Deratingkurve
Leerlaufstrom I ₀	≤ 15 mA
Reststrom	≤ 0.1 mA
Bemessungsisolationsspannung	≤ 0.5 kV
Kurzschlusschutz	ja/ taktend
Spannungsfall bei I ₀	≤ 1.8 V
Drahtbruchsicherheit / Verpolungsschutz	ja/ vollständig
Ausgangsfunktion	Dreidraht, Schließer, PNP
Schaltfrequenz	0.2 kHz
Bauform	Gewinderohr, M30 x 1.5
Abmessungen	100 mm
Gehäusewerkstoff	Edelstahl, V4A (1.4571)
Material aktive Fläche	Kunststoff, PEEK
Endkappe	Kunststoff, PTFE
Zulässiger Druck auf Frontkappe	≤ 10 bar
max. Anziehdrehmoment Gehäusemutter	75 Nm
Anschluss	Kabel
Kabelqualität	3.7 mm, PTFE, FEP, 2 m
Kabelquerschnitt	3x 0.34mm ²
Vibrationsfestigkeit	55 Hz (1 mm)
Schockfestigkeit	30 g (11 ms)
Schutzart	IP68 / IP69K

**Induktiver Sensor
mit erweitertem Temperaturbereich
BI10-EM30-AP6/S907**

Abstand D	2 x B
Abstand W	3 x Sn
Abstand T	3 x B
Abstand S	1,5 x B
Abstand G	6 x Sn
<hr/>	
Durchmesser der aktiven Fläche B	Ø 30 mm



**Induktiver Sensor
mit erweitertem Temperaturbereich
BI10-EM30-AP6/S907**

TURCK

Industrielle
Automation

Zubehör

Typ	Ident-Nr.		Maßbild
MW-30	6945005	Befestigungswinkel für Gewinderohrgeräte; Werkstoff: Edelstahl A2 1.4301 AISI 304)	