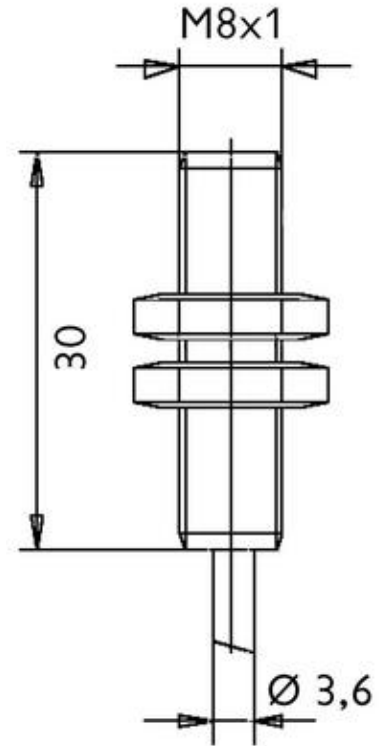


**DC - ZYLINDRISCH**  
**TYP: IDCA0814 / PNP NO**



<b>Bauform:</b>	M8
<b>Einbauart:</b>	b $\frac{1}{4}$ ndig
<b>Schaltabstand Sn [mm]:</b>	1,5 mm
<b>Anschlu� art:</b>	Kabel
<b>Nennspannung:</b>	24 VDC
<b>Spannungsbereich:</b>	10-30 VDC
<b>max. Laststrom:</b>	200 mA
<b>Leerlaufstrom:</b>	< 15 mA
<b>Spannungsabfall:</b>	< 2 V
<b>Schaltfrequenz:</b>	5 kHz
<b>Schalthyserese:</b>	< 15 % (Sr)
<b>Reproduzierbarkeit:</b>	< 1 % (Sr)
<b>Temperaturdrift:</b>	< 10 % (Sr)
<b>Umgebungstemperatur:</b>	-25 $\text{�C}$ ... +70 $\text{�C}$
<b>Schutzart:</b>	IP 67
<b>Kurzschlu� schutz / Verpolschutz:</b>	ja
<b>Geh�usematerial:</b>	Messing vernickelt
<b>LED:</b>	ja
<b>Anschlu� :</b>	2 m PVC/3 x 0,14 mm <sup>2</sup>
<b>Material aktive FI�che:</b>	
<b>EMC:</b>	
<b>Schock/Vibration:</b>	



Sch nbuch Sensor GmbH & Co KG - Robert-Bosch-Str. 1 - D-71154 Nufringen  
Telefon 07032/2010-0 - Fax 07032/2010-49 - info@schoenbuch-sensor.net