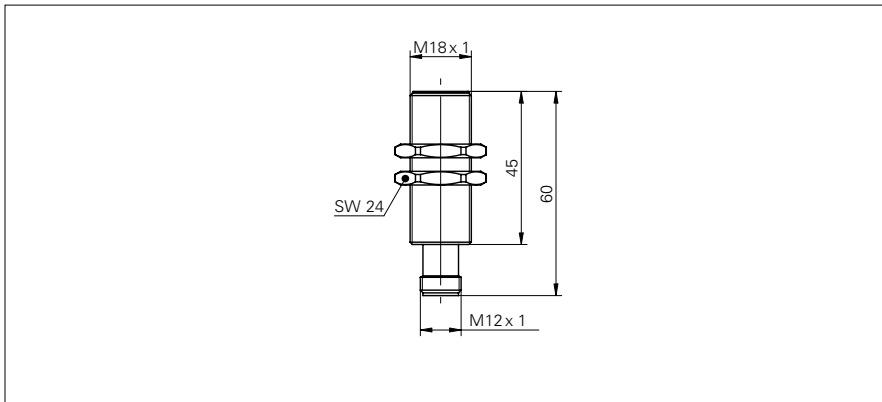


**Induktive Analogsensoren**

**IWRM 18I9704/S14**

**Masszeichnung**



**Allgemeine Daten**

Einbauart	quasi bündig
Messdistanz Sd	0 ... 8 mm
Auflösung	< 0,005 mm (stat.) < 0,01 mm (dynam.)
Wiederholgenauigkeit	< 0,015 mm
Linearitätsabweichung	± 400 µm
Temperaturdrift	± 5 % (Full Scale)

**Elektrische Daten**

Ansprechzeit (Werkskennlinie)	< 2 ms
Betriebsspannungsbereich +Vs	15 ... 30 VDC
Stromaufnahme max. (ohne Last)	20 mA
Ausgangsschaltung	Stromausgang
Ausgangssignal	4 ... 20 mA
Lastwiderstand +Vs min.	< 330 Ohm
Lastwiderstand +Vs max.	< 1000 Ohm
kurzschlussfest	ja
verpolungsfest	ja

**Mechanische Daten**

Bauform	zylindrisch mit Gewinde
Gehäusematerial	Messing vernickelt
Baugrösse	18 mm
Gehäuselänge	60 mm
Anschlussart	Stecker M12

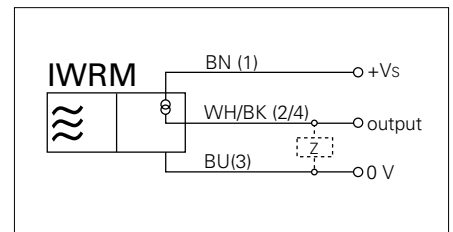
**Umgebungsbedingungen**

Arbeitstemperatur	-10 ... +70 °C
Schutzart	IP 67

**Foto**



**Anschlussbild**



**Anbauzeichnung**

