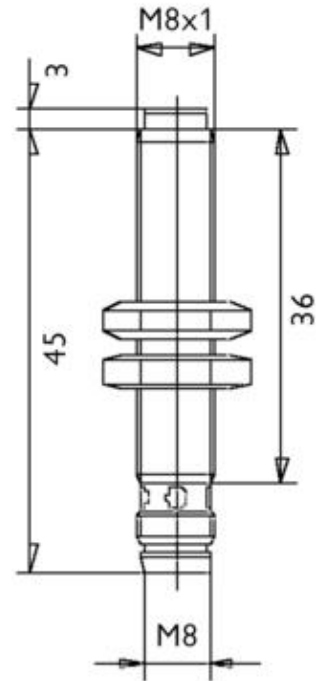


DC - ZYLINDRISCH
TYP: IOLD0814 / PNP NO



Bauform:	M8
Einbauart:	nicht bÄ¼ndig
Schaltabstand Sn [mm]:	2,0 mm
AnschluÃ art:	steckbar M8
Nennspannung:	24 VDC
Spannungsbereich:	10-30 VDC
max. Laststrom:	200 mA
Leerlaufstrom:	< 15 mA
Spannungsabfall:	< 2 V
Schaltfrequenz:	5 kHz
Schalthysterese:	< 15 % (Sr)
Reproduzierbarkeit:	< 1 % (Sr)
Temperaturdrift:	< 10 % (Sr)
Umgebungstemperatur:	-25 ÅC ... +70 ÅC
Schutzart:	IP 65
KurzschluÃ schutz / Verpolschutz:	ja
GehÃusematerial:	Messing vernickelt
LED:	ja
AnschluÃ :	Stecker M8 3-polig
Material aktive FIÃche:	
EMC:	
Schock/Vibration:	



Schönbuch Sensor GmbH & Co KG - Robert-Bosch-Str. 1 - D-71154 Nufringen
Telefon 07032/2010-0 - Fax 07032/2010-49 - info@schoenbuch-sensor.net