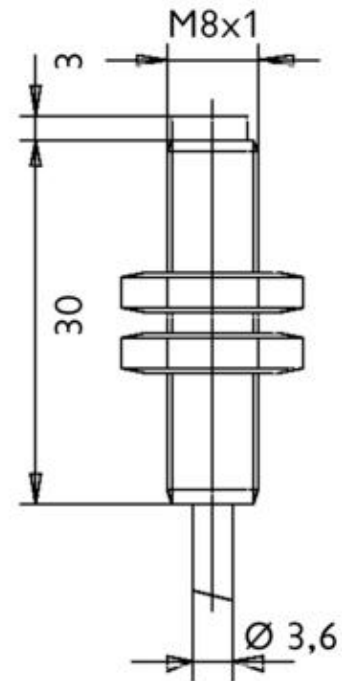


DC - ZYLINDRISCH
TYP: IOCA0814 / PNP NO



Bauform:	M8
Einbauart:	nicht bÄ¼ndig
Schaltabstand Sn [mm]:	2,0 mm
AnschluÃ art:	Kabel
Nennspannung:	24 VDC
Spannungsbereich:	10-30 VDC
max. Laststrom:	200 mA
Leerlaufstrom:	< 15 mA
Spannungsabfall:	< 2 V
Schaltfrequenz:	5 kHz
Schalthyserese:	< 15 % (Sr)
Reproduzierbarkeit:	< 1 % (Sr)
Temperaturdrift:	< 10 % (Sr)
Umgebungstemperatur:	-25 ÅC ... +70 ÅC
Schutzart:	IP 67
KurzschluÃ schutz / Verpolschutz:	ja
GehÃusematerial:	Messing vernickelt
LED:	ja
AnschluÃ :	2 m PVC/3 x 0,14 mm ²
Material aktive FIÃche:	
EMC:	
Schock/Vibration:	



Schönbuch Sensor GmbH & Co KG - Hauffstraße 9 - D-75385 Bad Teinach-Zavelstein
Telefon 07053/92591-00 - Fax 07053/92591-10 - info@schoenbuch-sensor.net