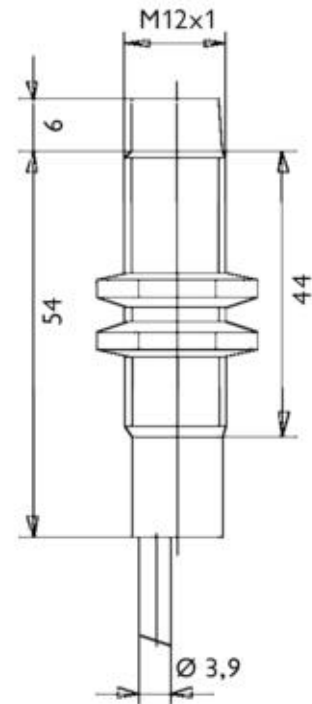


DC - ZYLINDRISCH
TYP: INCT1214 / PNP NO



Bauform:	M12
Einbauart:	nicht bÄ¼ndig
Schaltabstand Sn [mm]:	4,0 mm
AnschluÃ art:	Kabel
Nennspannung:	24 VDC
Spannungsbereich:	10-35 VDC
max. Laststrom:	300 mA
Leerlaufstrom:	< 10 mA
Spannungsabfall:	< 2 V
Schaltfrequenz:	1 kHz
Schalthyserese:	< 15 % (Sr)
Reproduzierbarkeit:	< 1 % (Sr)
Temperaturdrift:	< 10 % (Sr)
Umgebungstemperatur:	-25 Å°C ... +70 Å°C
Schutzart:	IP 67
KurzschluÃ schutz / Verpolschutz:	ja
GehÃusematerial:	Messing vernickelt
LED:	ja
AnschluÃ :	2 m PVC/3 x 0,25 mm ²
Material aktive FlÃche:	
EMC:	
Schock/Vibration:	



Schönbuch Sensor GmbH & Co KG - Robert-Bosch-Str. 1 - D-71154 Nufringen
Telefon 07032/2010-0 - Fax 07032/2010-49 - info@schoenbuch-sensor.net