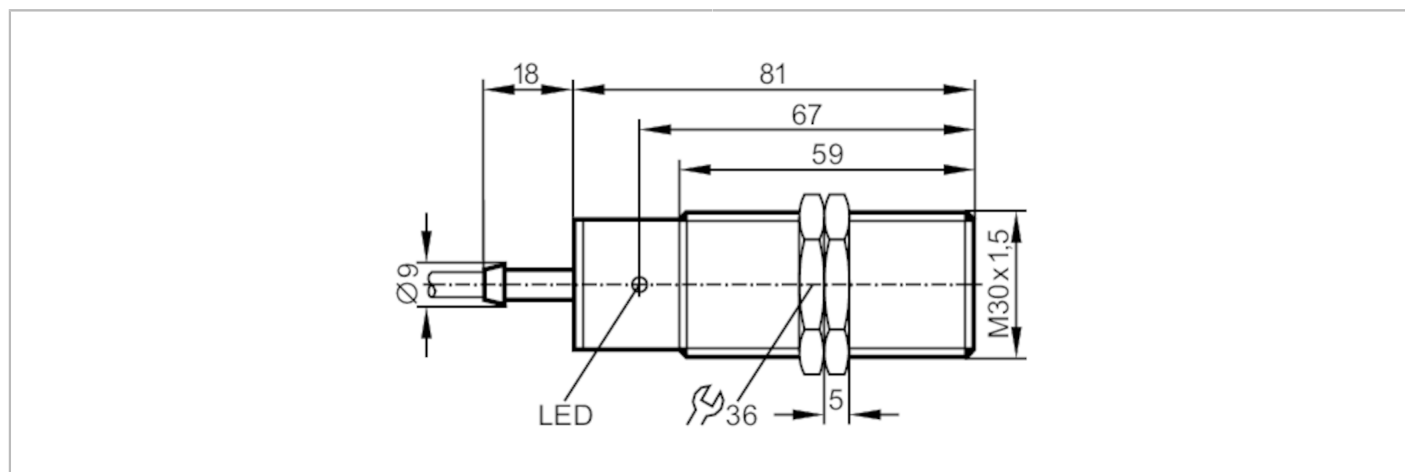


II5260



Induktiver Sensor

IIA3010-APKG



| Produktmerkmale | |
|--|--------------------|
| Elektrische Ausführung | PNP |
| Ausgangsfunktion | Öffner |
| Schaltabstand [mm] | 10 |
| Gehäuse | Gewindebauform |
| Abmessungen [mm] | M30 x 1,5 / L = 81 |
| Elektrische Daten | |
| Betriebsspannung [V] | 10...36 DC |
| Stromaufnahme [mA] | 15; (24 V) |
| Schutzklasse | II |
| Verpolungsschutz | ja |
| Ausgänge | |
| Elektrische Ausführung | PNP |
| Ausgangsfunktion | Öffner |
| Max. Spannungsabfall Schaltausgang DC [V] | 2,5 |
| Dauerhafte Strombelastbarkeit des Schaltausgangs DC [mA] | 250 |
| Schaltfrequenz DC [Hz] | 250 |
| Kurzschlusschutz | ja |
| Ausführung Kurzschlusschutz | getaktet |
| Überlastfest | ja |
| Erfassungsbereich | |
| Schaltabstand [mm] | 10 |
| Realschaltabstand Sr [mm] | 10 ± 10 % |
| Arbeitsabstand [mm] | 0...8,1 |

II5260



Induktiver Sensor

IIA3010-APKG

| Genauigkeit / Abweichungen | | |
|----------------------------|---------------|---|
| Korrekturfaktor | | Stahl: 1 / Edelstahl: 0,7 / Messing: 0,4 / Aluminium: 0,3 / Kupfer: 0,2 |
| Hysterese | [% von Sr] | 1...15 |
| Schaltpunktdrift | [% von Sr] | -10...10 |
| Umgebungsbedingungen | | |
| Umgebungstemperatur | [°C] | -25...80 |
| Schutzart | | IP 67 |
| Zulassungen / Prüfungen | | |
| EMV | | EN 60947-5-2 |
| | | EN 55011 |
| | | Klasse B |
| MTTF | [Jahre] | 1844 |
| Mechanische Daten | | |
| Gewicht | [g] | 256 |
| Gehäuse | | Gewindebauform |
| Einbauart | | bündig einbaubar |
| Abmessungen | [mm] | M30 x 1,5 / L = 81 |
| Gewindebezeichnung | | M30 x 1,5 |
| Werkstoffe | | Messing vernickelt; PBT |
| Anzeigen / Bedienelemente | | |
| Anzeige | Schaltzustand | 1 x LED, gelb |
| Zubehör | | |
| Lieferumfang | | Befestigungsmuttern: 2 |
| Bemerkungen | | |
| Verpackungseinheit | | 1 Stück |

II5260



Induktiver Sensor

IIA3010-APKG

Elektrischer Anschluss

Kabel: 2 m, PVC; 3 x 0,5 mm²

Anschluss



Adernfarben :

BN =

braun

BU =

blau

BK =

schwarz