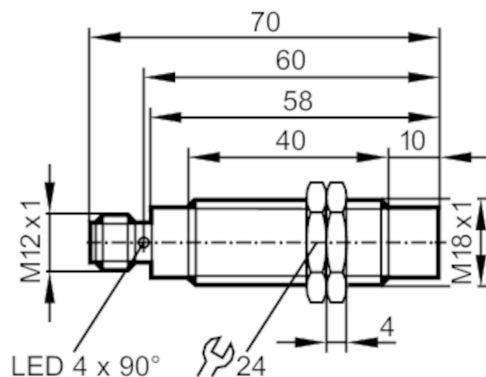




## Induktiver Sensor

IGKC012-ASKG/M/US-104-DRS/2LED




Elektrische Daten		
Betriebsspannung	[V]	10...30 DC
Stromaufnahme	[mA]	12; (24 V)
Schutzklasse		II
Verpolungsschutz		ja
Ausgänge		
Ausgangsfunktion		Schließer
max. Spannungsabfall Schaltausgang DC	[V]	2,8
Mindestlaststrom	[mA]	2; (nur im 2-Leiter Betrieb)
Max. Reststrom	[mA]	0,5; (nur im 2-Leiter Betrieb)
Dauerhafte Strombelastbarkeit des Schaltausgangs DC	[mA]	100
Schaltfrequenz DC	[Hz]	300
Elektrische Ausführung		PNP/NPN
Kurzschlussschutz		ja
Ausführung Kurzschlussschutz		getaktet
Überlastfest		ja
Erfassungsbereich		
Schaltabstand	[mm]	12
Realschaltabstand Sr	[mm]	12 ± 10 %
Arbeitsabstand	[mm]	0...9,7
Erhöhter Schaltabstand		ja
Genauigkeit / Abweichungen		
Korrekturfaktor		Stahl: 1 / Edelstahl: 0,7 / Messing: 0,5 / Aluminium: 0,4 / Kupfer: 0,3
Hysterese	[% von Sr]	3...15
Schaltpunktdrift	[% von Sr]	-10...10

# IGS209



## Induktiver Sensor

IGKC012-ASKG/M/US-104-DRS/2LED

Umgebungsbedingungen		
Umgebungstemperatur	[°C]	-25...70
Schutzart		IP 67
Zulassungen / Prüfungen		
EMV	EN 61000-4-2 ESD	4 kV CD / 8 kV AD
	EN 61000-4-3 HF gestrahlt	10 V/m
	EN 61000-4-4 Burst	2 kV
	EN 61000-4-6 HF leitungsgebunden	10 V
	EN 55011	Klasse B
MTTF	[Jahre]	1359
UL-Zulassung		0...40 °C
		Type 1
	Spannungsversorgung	Unlimited Voltage
	File Nummer UL	E174191
Mechanische Daten		
Gewicht	[g]	54,6
Gehäuse		Gewindebauform
Einbauart		nicht bündig einbaubar
Abmessungen	[mm]	M18 x 1 / L = 70
Gewindebezeichnung		M18 x 1
Werkstoffe		Messing weißbronze-beschichtet; aktive Fläche: PBT
Anzeigen / Bedienelemente		
Anzeige	Schaltzustand	4 x 90° LED, gelb
	Einstellhilfe	1 x LED, rot
Optische Einstellhilfe		ja
Zubehör		
Zubehör mitgeliefert		Befestigungsmuttern: 2
Bemerkungen		
Bemerkungen		Nach IEC 61131-2 für SPS Typ 1 geeignet
Verpackungseinheit		1 Stück
Elektrischer Anschluss - Stecker		
Steckverbindung: 1 x M12; Kontakte: vergoldet		
		

# IGS209



## Induktiver Sensor

IGKC012-ASKG/M/US-104-DRS/2LED

### 2-Leiter

