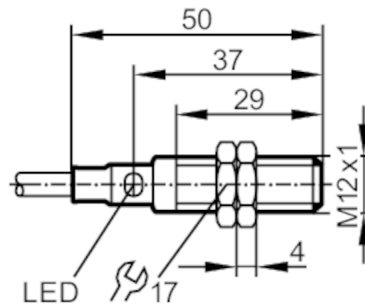


# IFT207



## Induktiver Sensor

IFB3004BBPKG/M/V4A/10M/WH



### Produktmerkmale

Elektrische Ausführung	PNP
Ausgangsfunktion	Schließer
Schaltabstand [mm]	4
Gehäuse	Gewindebauform
Abmessungen [mm]	M12 x 1 / L = 50

### Einsatzbereich

Besondere Eigenschaft	Erhöhter Schaltabstand
Applikation	Einsatz im Nassbereich und in der Lebensmittelindustrie

### Elektrische Daten

Betriebsspannung [V]	10...36 DC
Stromaufnahme [mA]	10; (24 V)
Schutzklasse	II
Verpolungsschutz	ja

### Ausgänge

Elektrische Ausführung	PNP
Ausgangsfunktion	Schließer
Max. Spannungsabfall Schaltausgang DC [V]	2,5
Dauerhafte Strombelastbarkeit des Schaltausgangs DC [mA]	100
Schaltfrequenz DC [Hz]	800
Kurzschlusschutz	ja
Ausführung Kurzschlusschutz	getaktet
Überlastfest	ja

### Erfassungsbereich

Schaltabstand [mm]	4
Arbeitsabstand [mm]	0...3,25
Erhöhter Schaltabstand	ja

# IFT207



## Induktiver Sensor

IFB3004BBPKG/M/V4A/10M/WH

Genauigkeit / Abweichungen		
Korrekturfaktor	Stahl: 1 / Edelstahl: 0,7 / Messing: 0,5 / Aluminium: 0,4 / Kupfer: 0,3	
Hysterese [% von Sr]	1...20	
Umgebungsbedingungen		
Umgebungstemperatur [°C]	0...100	
Schutzart	IP 68; IP 69K; ("COP")	
Zulassungen / Prüfungen		
EMV	EN 61000-4-2 ESD	4 kV CD / 8 kV AD
	EN 61000-4-3 HF gestrahlt	10 V/m
	EN 61000-4-4 Burst	2 kV
	EN 61000-4-5 Surge	0,5 kV line to line, Ri: 2 Ohm
	EN 61000-4-6 HF leitungsgebunden	10 V
	EN 55011	Klasse B
MTTF [Jahre]	1669	
UL-Zulassung	Ta	0...40 °C
	Enclosure type	Type 1
	Spannungsversorgung	Limited Voltage/Current
	File Nummer UL	E174191
Mechanische Daten		
Gewicht [g]	355,5	
Gehäuse	Gewindebauform	
Einbauart	bündig einbaubar	
Abmessungen [mm]	M12 x 1 / L = 50	
Gewindebezeichnung	M12 x 1	
Werkstoffe	1.4404 (Edelstahl / 316L); aktive Fläche: PEEK	
Anzeigen / Bedienelemente		
Anzeige	Schaltzustand	1 x LED, gelb
Zubehör		
Zubehör mitgeliefert	Befestigungsmuttern: 2	
Bemerkungen		
Verpackungseinheit	1 Stück	

# IFT207



## Induktiver Sensor

IFB3004BBPKG/M/V4A/10M/WH

### Elektrischer Anschluss

Kabel: 10 m, PVC, Ø 4,9 mm; 3 x 0,34 mm<sup>2</sup>

### Anschluss



Adernfarben :

BK =	schwarz
BN =	braun
BU =	blau