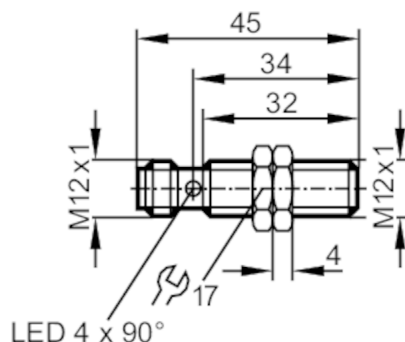


IFT203



Induktiver Sensor

IFB3004BBPKG/M/V4A/US-104-DPS



Elektrische Daten

Betriebsspannung	[V]	10...36 DC
Stromaufnahme	[mA]	10; (24 V)
Schutzklasse		II
Verpolungsschutz		ja

Ausgänge

Ausgangsfunktion		Schließer
max. Spannungsabfall Schaltausgang DC	[V]	2,5
Dauerhafte Strombelastbarkeit des Schaltausgangs DC	[mA]	100
Schaltfrequenz DC	[Hz]	800
Elektrische Ausführung		PNP
Kurzschlussschutz		ja
Ausführung Kurzschlussschutz		getaktet
Überlastfest		ja

Erfassungsbereich

Schaltabstand	[mm]	4
Arbeitsabstand	[mm]	0...3,25
Erhöhter Schaltabstand		ja

Genauigkeit / Abweichungen

Korrekturfaktor		Stahl: 1 / Edelstahl: 0,7 / Messing: 0,5 / Aluminium: 0,4 / Kupfer: 0,3
Hysterese	[% von Sr]	1...20

Umgebungsbedingungen

Umgebungstemperatur	[°C]	0...100
Schutzart		IP 68; IP 69K; ("COP")

IFT203



Induktiver Sensor

IFB3004BBPKG/M/V4A/US-104-DPS

Zulassungen / Prüfungen		
EMV	EN 61000-4-2 ESD	4 kV CD / 8 kV AD
	EN 61000-4-3 HF gestrahlt	10 V/m
	EN 61000-4-4 Burst	2 kV
	EN 61000-4-6 HF leitungsgebunden	10 V
	EN 55011	Klasse B
MTTF	[Jahre]	1676
UL-Zulassung		0...40 °C
		Type 1
	Spannungsversorgung	Limited Voltage/Current
	File Nummer UL	E174191

Mechanische Daten		
Gewicht	[g]	24,2
Gehäuse		Gewindebauform
Einbauart		bündig einbaubar
Abmessungen	[mm]	M12 x 1 / L = 45
Gewindebezeichnung		M12 x 1
Werkstoffe		Gewindehülse: 1.4404 (Edelstahl / 316L); aktive Fläche: PEEK; Befestigungsmuttern: Edelstahl

Anzeigen / Bedienelemente		
Anzeige	Schaltzustand	4 x 90° LED, gelb

Zubehör		
Zubehör mitgeliefert		Befestigungsmuttern: 2

Bemerkungen		
Verpackungseinheit		1 Stück

Elektrischer Anschluss - Stecker

Steckverbindung: 1 x M12; Kontakte: vergoldet



IFT203



Induktiver Sensor

IFB3004BBPKG/M/V4A/US-104-DPS

Anschluss

