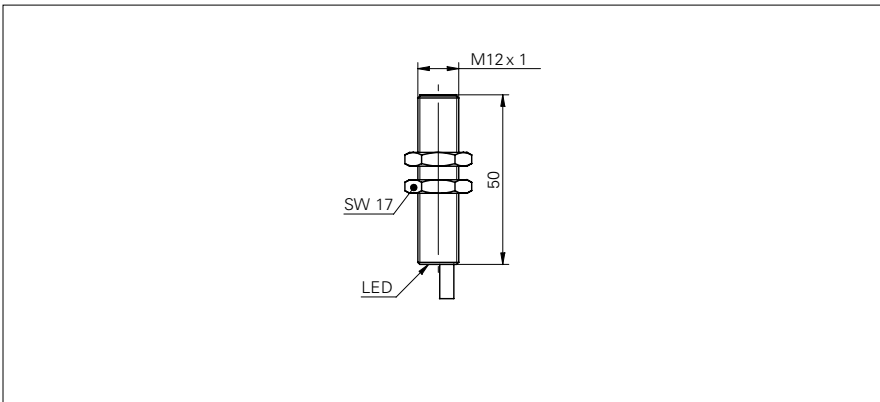


Induktive Näherungsschalter

IFRM 12N1704/L

Masszeichnung



Allgemeine Daten

Einbauart	bündig
Nennschaltabstand S_n	4 mm
Schalthysterese	3 ... 20 % von S_r
Schaltzustandsanzeige	LED rot

Elektrische Daten

Schaltfrequenz	< 2 kHz
Betriebsspannungsbereich +Vs	10 ... 30 VDC
Stromaufnahme max. (ohne Last)	10 mA
Ausgangsschaltung	NPN Schliesser (NO)
Spannungsabfall Vd	< 2 VDC
Ausgangsstrom	< 200 mA
kurzschlussfest	ja
verpolungsfest	ja

Mechanische Daten

Bauform	zylindrisch mit Gewinde
Material (aktive Fläche)	PBT
Gehäusematerial	Messing vernickelt
Baugrösse	12 mm
Gehäuselänge	50 mm
Anschlussart	Kabel, 2 m

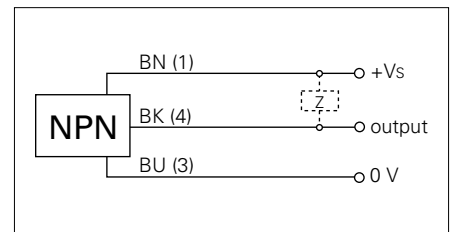
Umgebungsbedingungen

Arbeitstemperatur	-25 ... +75 °C
Schutzart	IP 67

Foto



Anschlussbild



• Langes Gehäuse