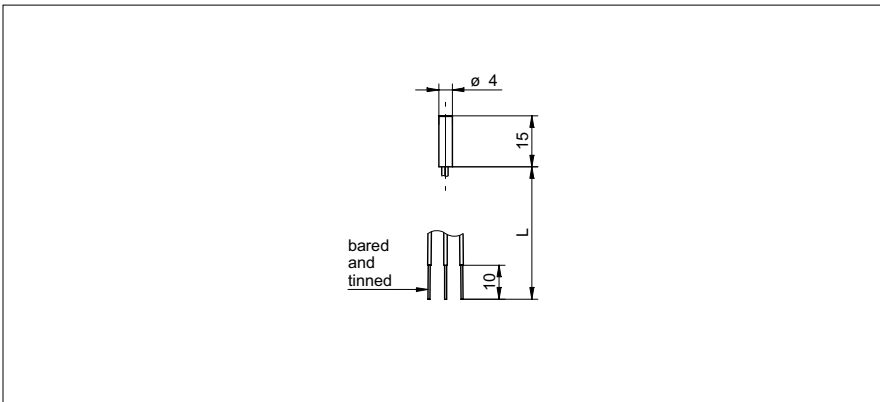


Induktive Näherungsschalter

IFRM 04P15A5/Q

Masszeichnung



Allgemeine Daten

Einbauart	bündig
Nennschaltabstand S_n	1 mm
Schalthyserese	2 ... 20 % von S_r

Elektrische Daten

Schaltfrequenz	< 5 kHz
Betriebsspannungsbereich +Vs	10 ... 30 VDC
Stromaufnahme max. (ohne Last)	12 mA
Ausgangsschaltung	PNP Schliesser (NO)
Spannungsabfall Vd	< 2 VDC
Ausgangsstrom	< 100 mA
kurzschlussfest	ja
verpolungsfest	ja

Mechanische Daten

Bauform	zylindrisch, glatt
Material (aktive Fläche)	LCP
Gehäusematerial	Chrom-Nickel-Stahl
Baugrösse	4 mm
Gehäuselänge	15 mm
Anschlussart	Litzen, 0,5 m

Umgebungsbedingungen

Arbeitstemperatur	-25 ... +75 °C
Schutzart	IP 67

Foto



Anschlussbild



- Vollintegrierte Elektronik mit Einzellitzen
- 15 mm Gehäuselänge