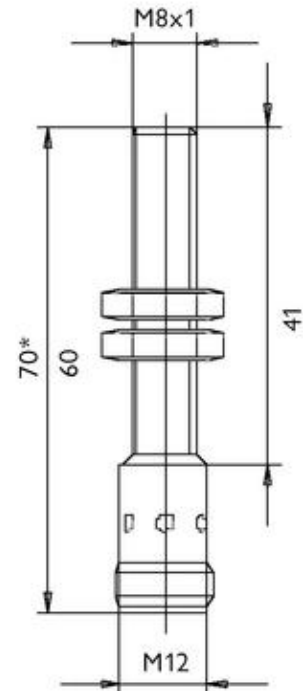


DC - ZYLINDRISCH
TYP: IELI0814 / PNP NO



Bauform:	M8
Einbauart:	b $\frac{1}{4}$ ndig
Schaltabstand Sn [mm]:	1,5 mm
Anschluß art:	steckbar M12
Nennspannung:	24 VDC
Spannungsbereich:	10-30 VDC
max. Laststrom:	200 mA
Leerlaufstrom:	< 15 mA
Spannungsabfall:	< 2 V
Schaltfrequenz:	5 kHz
Schalthyserese:	< 15 % (Sr)
Reproduzierbarkeit:	< 1 % (Sr)
Temperaturdrift:	< 10 % (Sr)
Umgebungstemperatur:	-25 $\text{Å}^{\circ}\text{C}$... +70 $\text{Å}^{\circ}\text{C}$
Schutzart:	IP 65
Kurzschluß schutz / Verpolschutz:	ja
Gehäusematerial:	Messing vernickelt
LED:	ja
Anschluß :	Stecker M12
Material aktive Fläche:	
EMC:	
Schock/Vibration:	



Schönbuch Sensor GmbH & Co KG - Hauffstraße 9 - D-75385 Bad Teinach-Zavelstein
Telefon 07053/92591-00 - Fax 07053/92591-10 - info@schoenbuch-sensor.net