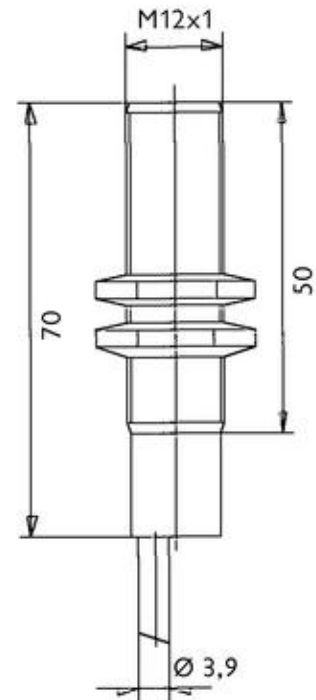


**AC - ZYLINDRISCH / RECHTECKIG  
TYP: IBGT1248 / AC NO**



<b>Bauform:</b>	M12
<b>Einbauart:</b>	b $\frac{1}{4}$ ndig
<b>Schaltabstand Sn [mm]:</b>	2,0 mm
<b>Anschluß art:</b>	Kabel
<b>Spannungsbereich:</b>	90 ... 250 VAC
<b>max. Laststrom:</b>	200 mA
<b>Leerlaufstrom:</b>	< 5 mA
<b>Mindestlaststrom:</b>	< 20 mA
<b>Spannungsabfall:</b>	< 10 V
<b>Schaltfrequenz:</b>	25 Hz
<b>Schalthyserese:</b>	< 15 % v. Sr
<b>Reproduzierbarkeit:</b>	0,01 mm
<b>Temperaturdrift:</b>	< 10 % v. Sr
<b>Umgebungstemperatur:</b>	-25 Å°C ... +70 Å°C
<b>Schutzart:</b>	IP 67
<b>Schutzisoliert:</b>	ja
<b>Gehäusematerial:</b>	Kunststoff
<b>LED:</b>	ja
<b>Anschluß :</b>	2 m PVC/2 x 0,34 mm <sup>2</sup>



Schönbuch Sensor GmbH & Co KG - Robert-Bosch-Str. 1 - D-71154 Nufringen  
Telefon 07032/2010-0 - Fax 07032/2010-49 - info@schoenbuch-sensor.net