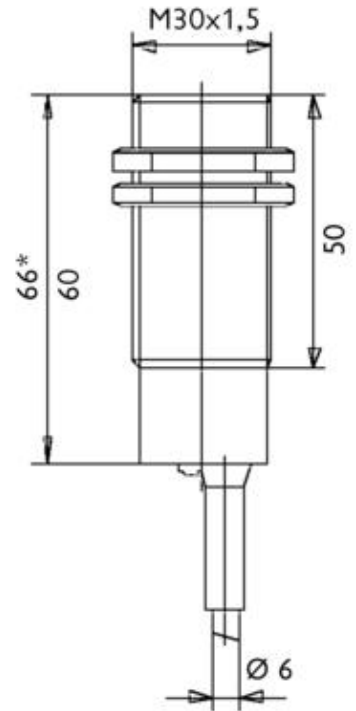


**DC - ZYLINDRISCH**  
**TYP: IBCT3012 / NPN NO**



<b>Bauform:</b>	M30
<b>Einbauart:</b>	b $\frac{1}{4}$ ndig
<b>Schaltabstand Sn [mm]:</b>	10,0 mm
<b>AnschluÃ art:</b>	Kabel
<b>Nennspannung:</b>	24 VDC
<b>Spannungsbereich:</b>	10-35 VDC
<b>max. Laststrom:</b>	300 mA
<b>Leerlaufstrom:</b>	< 10 mA
<b>Spannungsabfall:</b>	< 2,5 V
<b>Schaltfrequenz:</b>	250 Hz
<b>Schalthyserese:</b>	< 15 % (Sr)
<b>Reproduzierbarkeit:</b>	< 1 % (Sr)
<b>Temperaturdrift:</b>	< 10 % (Sr)
<b>Umgebungstemperatur:</b>	-25 $\text{Å}^\circ\text{C}$ ... +70 $\text{Å}^\circ\text{C}$
<b>Schutzart:</b>	IP 67
<b>KurzschluÃ schutz / Verpolschutz:</b>	ja
<b>GehÃusematerial:</b>	Messing vernickelt
<b>LED:</b>	ja
<b>AnschluÃ :</b>	2 m PVC/3 x 0,5 mm <sup>2</sup>
<b>Material aktive FlÃche:</b>	
<b>EMC:</b>	
<b>Schock/Vibration:</b>	



Schönbuch Sensor GmbH & Co KG - Hauffstraße 9 - D-75385 Bad Teinach-Zavelstein  
Telefon 07053/92591-00 - Fax 07053/92591-10 - info@schoenbuch-sensor.net