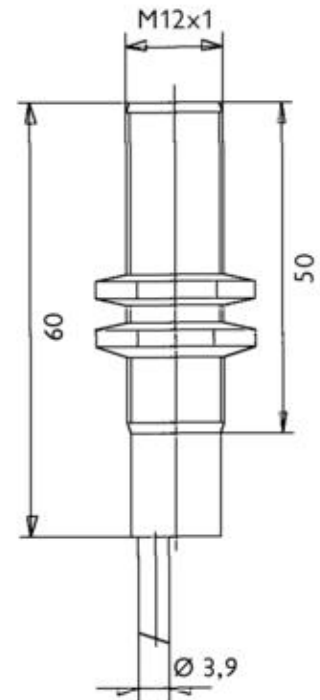


DC - ZYLINDRISCH
TYP: IBCT1214 / PNP NO



| | |
|--|----------------------------------|
| Bauform: | M12 |
| Einbauart: | b $\frac{1}{4}$ ndig |
| Schaltabstand Sn [mm]: | 2,0 mm |
| Anschluß art: | Kabel |
| Nennspannung: | 24 VDC |
| Spannungsbereich: | 10-35 VDC |
| max. Laststrom: | 300 mA |
| Leerlaufstrom: | < 10 mA |
| Spannungsabfall: | < 2 V |
| Schaltfrequenz: | 2 kHz |
| Schalthysterese: | < 15 % (Sr) |
| Reproduzierbarkeit: | < 1 % (Sr) |
| Temperaturdrift: | < 10 % (Sr) |
| Umgebungstemperatur: | -25 Å°C ... +70 Å°C |
| Schutzart: | IP 67 |
| Kurzschluß schutz / Verpolschutz: | ja |
| Gehäusematerial: | Messing vernickelt |
| LED: | ja |
| Anschluß : | 2 m PVC/3 x 0,25 mm ² |
| Material aktive Fläche: | |
| EMC: | |
| Schock/Vibration: | |



Schönbuch Sensor GmbH & Co KG - Robert-Bosch-Str. 1 - D-71154 Nufringen
Telefon 07032/2010-0 - Fax 07032/2010-49 - info@schoenbuch-sensor.net