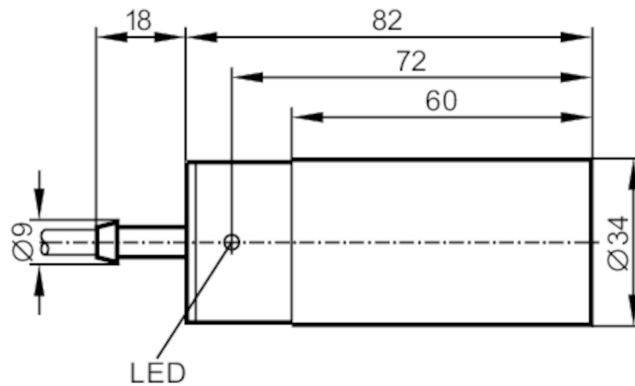




## Induktiver Sensor

IB-2020-ABOA



### Elektrische Daten

Betriebsspannung	[V]	20...250 AC/DC
Schutzklasse		II
Verpolungsfest		nein

### Ausgänge

Ausgangsfunktion		Schließer
max. Spannungsabfall Schaltausgang DC	[V]	6
max. Spannungsabfall Schaltausgang AC	[V]	6,5
Mindestlaststrom	[mA]	5
Max. Reststrom	[mA]	2,5 (250 V AC) / 1,3 (110 V AC) / 0,8 (24 V DC)
Dauerhafte Strombelastbarkeit des Schaltausgangs AC	[mA]	250; (350 (...50 °C))
Dauerhafte Strombelastbarkeit des Schaltausgangs DC	[mA]	100
Kurzzeitige Strombelastbarkeit des Schaltausgangs	[mA]	2200; (20 ms / 0,5 Hz)
Schaltfrequenz AC	[Hz]	25
Schaltfrequenz DC	[Hz]	50
Kurzschlussfest		nein
Überlastfest		nein

### Erfassungsbereich

Schaltabstand	[mm]	20
Realschaltabstand Sr	[mm]	20 ± 10 %
Arbeitsabstand	[mm]	0...16,2

# IB0004



## Induktiver Sensor

IB-2020-ABOA

Genauigkeit / Abweichungen		
Korrekturfaktor	Stahl: 1 / Edelstahl: 0,7 / Messing: 0,4 / Aluminium: 0,4 / Kupfer: 0,3	
Hysterese [% von Sr]	1...15	
Schaltpunktdrift [% von Sr]	-10...10	
Umgebungsbedingungen		
Umgebungstemperatur [°C]	-25...80	
Schutzart	IP 67	
Zulassungen / Prüfungen		
EMV	EN 60947-5-2	
	EN 55011	Klasse B
MTTF [Jahre]	610	
Mechanische Daten		
Gewicht [g]	252,6	
Gehäuse	Zylindrisch	
Einbauart	nicht bündig einbaubar	
Abmessungen [mm]	Ø 34 / L = 82	
Werkstoffe	PBT	
Anzeigen / Bedienelemente		
Anzeige	Schaltzustand	1 x LED, gelb
Zubehör		
Zubehör mitgeliefert	Befestigungsschellen: 1	
Bemerkungen		
Bemerkungen	Empfehlung: Nach einem Kurzschluss das Gerät auf sichere Funktion prüfen.	
Verpackungseinheit	1 Stück	

# IB0004



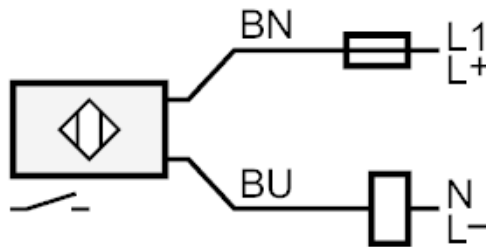
## Induktiver Sensor

IB-2020-ABOA

### Elektrischer Anschluss

Kabel: 2 m, PVC; 2 x 0,5 mm<sup>2</sup>

### Anschluss



Hinweis Miniatur-Sicherung gemäß IEC60127-2 Sheet 1 ≤ 2 A flink

Adernfarben :

BN = braun

BU = blau