

Induktive Näherungsschalter Kurze Ausführung, Edelstahlgehäuse Typ IA, M8

CARLO GAVAZZI



- Mini-Edelstahlgehäuse M8
- Kurze Ausführung
- Schaltabstand: 1,5 mm oder 2,5 mm
- Betriebsspannung: 10 bis 30 V DC
- Ausgang: Transistor NPN/PNP, Schließ- oder Öffnerkontakt
- Schutz vor Kurzschluss
- LED-Funktionsanzeige: Ausgang EIN
- 2 m PVC-Kabel oder M8-Steckverbinder



Produktbeschreibung

Induktiver Näherungsschalter in kurzer Ausführung. Ausgangskonfiguration für NPN/PNP mit Schließ- und Öffnerkontakten als Stan-

dard. Edelstahlgehäuse M8 Anschluss über 2 m PVC-Kabel oder M8-Steckverbinder.

Bestellschlüssel IA 08 BSF 15 NO M5

Ind. Näherungsschalter	IA
Gehäuseform	08
Gehäusegröße	BSF
Gehäusematerial	15
Gehäuselänge	NO
Detektionsprinzip	M5
Erfassungsreichweite	
Ausgangstyp	
Ausgangskonfiguration	
Anschluss	

Typenwahl

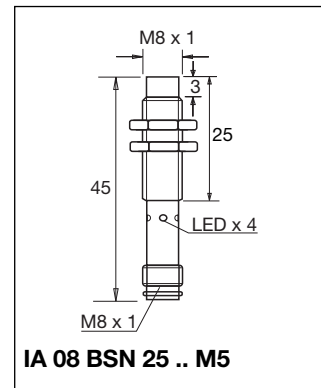
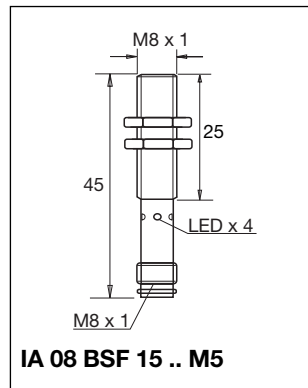
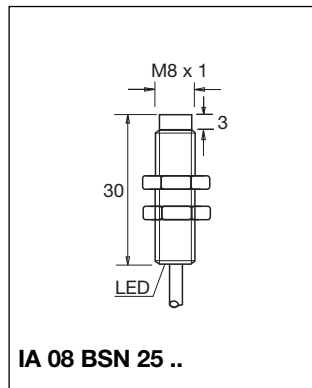
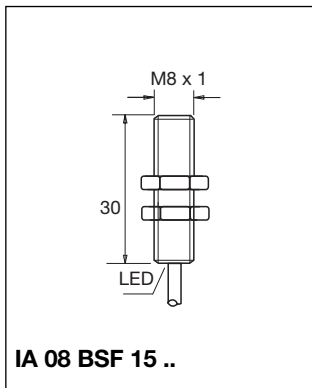
Nenn-Schaltabstand (S _n)	Anschluss Typ	Bestellnummer Transistor NPN Schließkontakt	Bestellnummer Transistor NPN Öffnerkontakt	Bestellnummer Transistor PNP Schließkontakt	Bestellnummer Transistor PNP Öffnerkontakt
1,5 mm ¹⁾	Kabel	IA 08 BSF 15 NO	IA 08 BSF 15 NC	IA 08 BSF 15 PO	IA 08 BSF 15 PC
1,5 mm ¹⁾	St.verb.	IA 08 BSF 15 NO M5	IA 08 BSF 15 NC M5	IA 08 BSF 15 PO M5	IA 08 BSF 15 PC M5
2,5 mm	Kabel	IA 08 BSN 25 NO	IA 08 BSN 25 NC	IA 08 BSN 25 PO	IA 08 BSN 25 PC
2,5 mm	St.verb.	IA 08 BSN 25 NO M5	IA 08 BSN 25 NC M5	IA 08 BSN 25 PO M5	IA 08 BSN 25 PC M5

¹⁾ Für bündigen Einbau in Metall

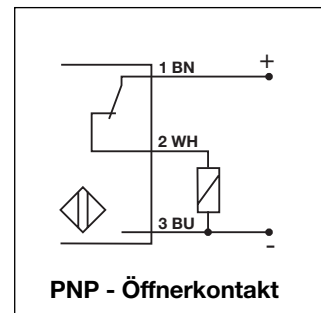
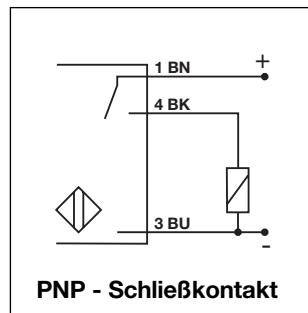
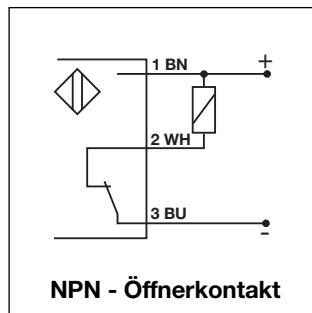
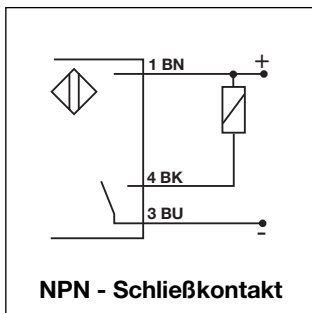
Technische Daten

Nenn-Betriebsspannung (U_B)	10 bis 30 V DC (einschl. Restw.)	Schutzart	IP 67 (Nema 1, 3, 4, 6, 13)
Restwelligkeit	≤ 10%	Gehäusematerial	Edelstahl, AISI 303
Nenn-Betriebsstrom (I_e) Dauerhaft	≤ 200 mA @ bei 25°C (+75°F)	CE-Kennzeichnung	Ja
Leerlaufstrom (I_o)	≤ 10 mA (EIN)	Anschluss	2 m, PVC, AWG 26 M8-Steckverbinder, CONH5A-xxx Serie
Spannungsabfall (U_d)	< 2,5 V (@ I _{max})	Kabel	
Schutz	Kurzschluss	Steckverbinder	
Schaltfrequenz (f)	2000 Hz		
Funktionsanzeige Ausgang EIN	LED, gelb		
Realschaltabstand (S_r)	0,9 x S _n ≤ S _r ≤ 1,1 x S _n		
Nutzschaltabstand (S_u)	0,85 x S _r ≤ S _u ≤ 1,15 x S _r		
Umgebungstemperatur Betrieb	-25° bis +70°C (-13° bis +158°F)		
Lagerung	-30° bis +75°C (-22° bis +167°F)		

Abmessungen



Schaltbilder



Installationshinweise

