

Datenblatt - IFL 10-30-10/01

Induktiver Näherungsschalter / Gehäusebauform: Zylinder, Gewinde / IFL - M30

 Vorzugstyp

- Bauform M30
- 1 Leitungseinführung M 16 x 1.5
- Metallgehäuse
- AC 2-Leiter
- schutzisoliert
- Anschlussraum

(Die Abbildung kann vom Original abweichen!)

Bestelldaten

Produkt-Typbezeichnung	IFL 10-30-10/01
Artikelnummer	101056832
EAN Code	4030661022024
eCl@ss	27-27-01-01

Zulassung

Zulassung



CCC

Allgemeine Daten

Produkt-Name	IFL - M30
Vorschriften	IEC/EN 60947-5-2; DIN VDE 0660-208
Richtlinienkonformität (J/N) 	Ja
Betriebsmittel-Schutzklasse	Schutzklasse 2
Werkstoffe	
- Werkstoff des Gehäuses	Messing
- Werkstoff der Mutter	Messing
- Werkstoff der aktiven Fläche	Kunststoff
Gehäusebeschichtung	vernickelt
Gehäusebauform	Zylinder, Gewinde
Gewicht	145 g

Mechanische Daten

Ausführung des elektrischen Anschlusses	Schraubanschluss
Leitung mit Tülle (J/N)	Nein
Anschlussquerschnitt	
- min. Anschlussquerschnitt	
- max. Anschlussquerschnitt	1 x 1,5 mm ²
mechanische Einbaubedingungen	bündig
Schaltabstand S _n	10 mm
Reduktionsfaktor 1 erfüllt (J/N)	Nein
Schutzbeschaltung	Induktionsschutz
Druckfest (J/N)	Nein
Anzugsdrehmoment für Muttern	SW 36 max. 3000 Ncm

Umgebungsbedingungen

Umgebungstemperatur	
- min. Umgebungstemperatur	-25 °C
- max. Umgebungstemperatur	+70 °C
Schutzart	IP65 gemäß IEC/EN 60529

Elektrische Daten

Ausführung des Schaltelementes	Schließer (NO) oder Öffner (NC)
Anzahl der Leiter	2 St.
Spannungsart	AC, Wechselstrom
Versorgungsspannung U _b	
- min. Versorgungsspannung	15 V
- max. Versorgungsspannung	250 V
Bemessungsfrequenz des Versorgungsnetzes	45 ... 65 Hz
Schaltfrequenz	ca. 10 Hz
Spannungsfall U _d	ca. 4,5 V (250 V / 200 mA)
Bemessungsstoßspannungsfestigkeit U _{imp}	4 kV
Reststrom I _r	1 mA
Kleinster Betriebsstrom I _m	10 mA
Bemessungsbetriebsstrom I _e	500 mA

Ausgänge

Ausführung des Schaltausgangs	Zweidraht
-------------------------------	-----------

LED-Zustandsanzeige

LED-Zustandsanzeige (J/N)	Ja
- gelbe LED	

ATEX

Explosionsschutz-Kategorie für Gas	keine
Explosionsschutz-Kategorie für Staub	keine

Abmessungen

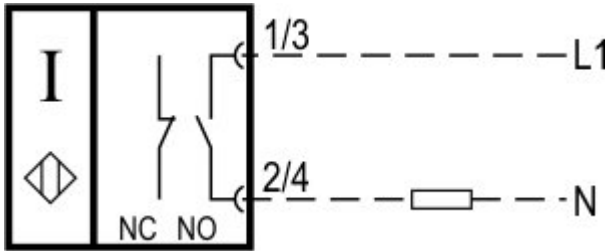
Abmessungen des Sensors

- Länge des Sensors	126 mm
- Durchmesser des Sensors	M30

Hinweis

Statt der Muttern kann auch eine Klemmschelle geliefert werden.
Programmierung im Anschlussraum durch Umsetzen des Steckers

Kontaktbild



Hinweis zum Kontaktbild

- zwangsöffnender Öffnerkontakt
- betätigt
- unbetätigt
- Schließerkontakt
- Öffnerkontakt

Bestellindex

Der Bestellindex wird an die Typenbezeichnung des Schalters angehängt.

Bestellbeispiel: IFL 10-30-10/01-1522

...-1522

Bemessungsbetriebsstrom I_e : max. 150 mA
Spannungsfall U_d : ca. 7,5 V (150 mA)

Typenschlüssel

IFL (1)-(2)(3)-(4)(5)(6)(7)-(8)

(1)	
10	Schaltabstand 10 mm
15	Schaltabstand 15 mm
(2)	
30	Zylinder, Gewinde M30, Metall
300	Zylinder, Gewinde M30, Kunststoff
(3)	
ohne	Standard Bauform
M	Miniatur Bauform
L	Lange Bauform
(4)	
01	Öffner (NC)
10	Schließer (NO)
10/01	Schließer (NO) / Öffner (NC) mit Anschlussraum
11	Schließer (NO) / Öffner (NC) antivalent

(5)		
ohne		Kabel
ST		Stecker
T		Leitung mit Tülle
D		DC 2-Leiter
(6)		
ohne		Standard Steckerversion
2		Alternative Steckerversion
(7)		
N		n-schaltend
P		p-schaltend
(8)		
1310		bis +110°C einsetzbar <i>(Nur für Wechselstrom AC)</i>
2130		bis +130°C einsetzbar, ohne LED-Zustandsanzeige
1766		bis +110°C einsetzbar <i>(Nur für p-schaltend oder n-schaltend)</i>

Dokumente

Betriebsanleitung (nl) 134 kB, 01.08.2018

Code: mrl_ifl-allgemein_nl

Betriebsanleitung (en) 128 kB, 31.08.2016

Code: mrl_ifl-allgemein_en

Betriebsanleitung (pl) 137 kB, 21.10.2016

Code: mrl_ifl-allgemein_pl

Betriebsanleitung (pt) 109 kB, 06.04.2017

Code: mrl_ifl-allgemein_pt

Betriebsanleitung (it) 108 kB, 21.10.2016

Code: mrl_ifl-allgemein_it

Betriebsanleitung (es) 110 kB, 21.10.2016

Code: mrl_ifl-allgemein_es

Betriebsanleitung (cn) 177 kB, 05.05.2017

Code: mrl_ifl-allgemein_cn

Betriebsanleitung (de) 131 kB, 31.08.2016

Code: mrl_ifl-allgemein_de

Betriebsanleitung (fr) 110 kB, 21.10.2016

Code: mrl_ifl-allgemein_fr

Konformitätserklärung (en) 91 kB, 13.04.2017

Code: konfi_ifl_en

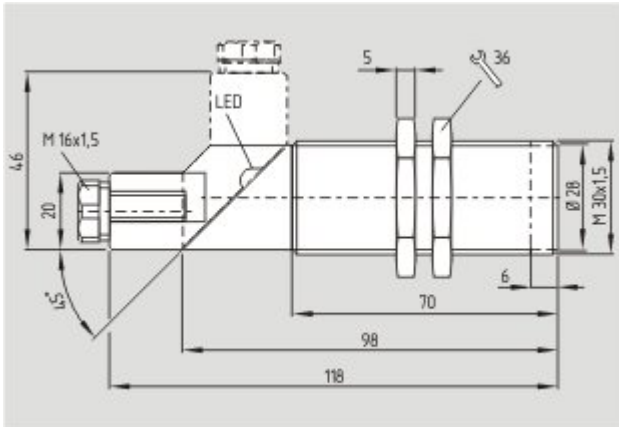
Konformitätserklärung (de) 96 kB, 01.07.2016

Code: konfi_ifl_de

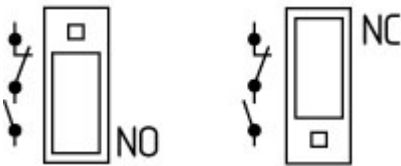
CCC Zertifikat (cn) 3 MB, 11.07.2018

Code: q_iflp03

Abbildungen



Maßzeichnung (Grundgerät)



Funktionsweise

Systemkomponenten

Befestigungsmaterial



101068520 - KLEMMSCHELLE H 30

- Zur einfachen Montage der Näherungsschalter mit zylindrischer Bauform $\varnothing 30$ mm oder Gewinde M30