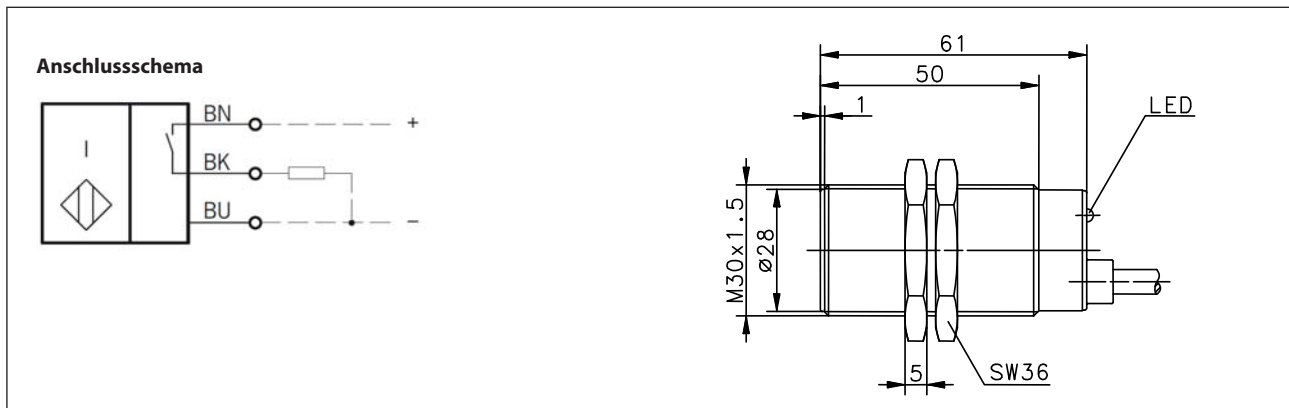


Induktive Näherungsschalter Baureihe M30

Typbezeichnung **KIB-M30PS/010-KL2**

Artikelnummer **6932907001**



Kennzeichnende Merkmale nach EN 60947-5-2

Elektrische Daten		
Bemessungsschaltabstand	S_n	10 mm
Normmessplatte		30 mm x 30 mm, t = 1 mm; Material: FE360
Realschaltabstand	S_r	9 ... 11 mm
Gesicherter Schaltabstand	S_a	0 ... 8,1 mm
Schaltelementfunktion		DC Schließer; Open Kollektor Ausgang
Wiederholgenauigkeit	R	≤ 5 %
Hysterese	H	≈ 10 %
Bemessungsbetriebsspannungsbereich	U_b	10 - 36 V DC
Bemessungsisolationsspannung	U_i	75 V DC
Bemessungsstoßspannungsfestigkeit	U_{imp}	500 V
Spannungsfall	U_d	≤ 1,5 V
Gebrauchskategorie		DC-13
Bemessungsbetriebsstrom	I_e	200 mA
Kleinster Betriebsstrom	I_m	≤ 1 mA
Reststrom	I_r	≤ 0,3 mA
Leerlaufstrom	I_o	≤ 11 mA
Schaltelement		dauerkurzschluss- u. überlastfest
Art des Kurzschlusschutzes		taktend
Schaltfrequenz	f	300 Hz
Einbauart		bündig
Verpolschutz		ja
Bereitschaftsverzug	t_v	< 50 ms

Elektromagnetische Verträglichkeit (EMV)	
Hochfrequenzbeeinflussungsfestigkeit	IEC 61000-4-3
Elektrostatistische Entladungsfestigkeit	IEC 61000-4-2
Transientenfestigkeit	IEC 61000-4-4
Störaussendung	EN 55011

Mechanische Daten	
Frontkappe	PA 6.6 schwarz
Gehäuse	Messing vernickelt
Abschlusskappe	PA 12 schwarz
Umgebungstemperatur	-25 °C ... +70 °C
Schutzart	IP67
Verschmutzungsgrad	3 (Bei Verschmutzung des aktiven Bereiches kann eine Beeinträchtigung des Schaltabstandes eintreten)
Anzeige	LED gelb
Anschlussart	Kabel 3x 0,5 mm ² x 2 m ± 5 %; PVC-Mantel, schwarz
Befestigungshilfen	2 x Sechskantmutter

Produktzuverlässigkeit (entsprechend DIN EN 61709 (SN 29500))	
MTTF (bei 40 °C)	> 900 Jahre

EG-Konformität	
nach Richtlinie 2004/108/EG	