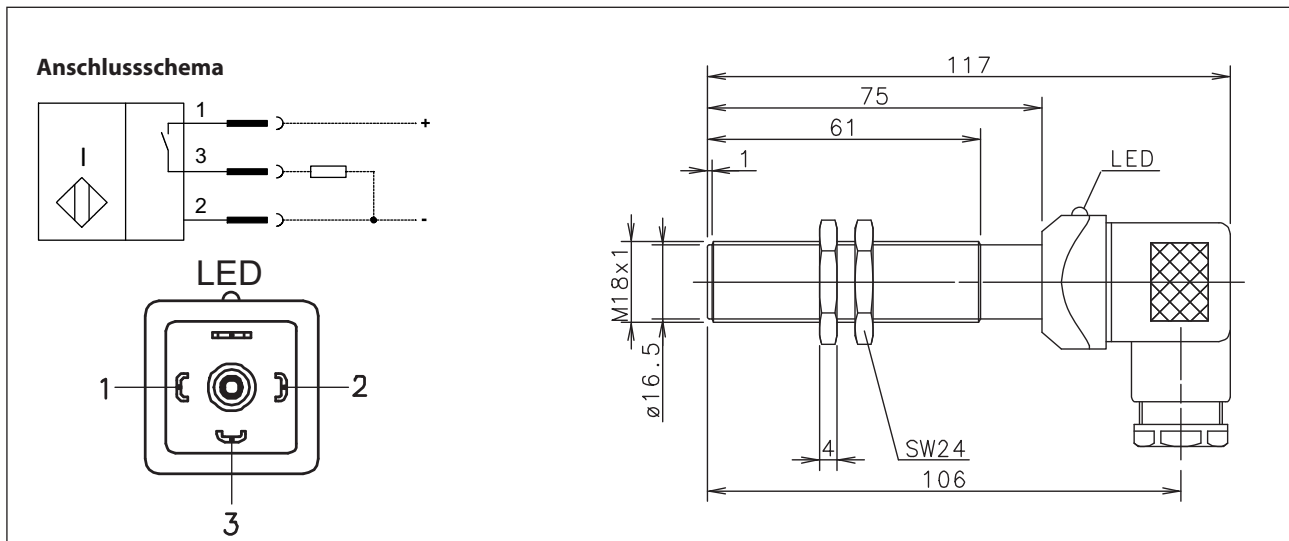


Induktive Näherungsschalter Baureihe M18

Typbezeichnung **KIB-M18PS/005-KLSD**

Artikelnummer **6602905662**



Kennzeichnende Merkmale nach EN 60947-5-2

Elektrische Daten		
Bemessungsschaltabstand	S_n	5 mm
Normmessplatte		18 mm x 18 mm, t = 1 mm; Material: FE360
Realschaltabstand	S_r	4,5 ... 5,5 mm
Gesicherter Schaltabstand	S_a	0 ... 4,05 mm
Schaltelementfunktion		Schließer, DC
Wiederholgenauigkeit	R	≤ 5 %
Hysterese	H	≈ 10 %
Bemessungsbetriebsspannungsbereich	U_b	10 - 60 V DC
Bemessungsisolationsspannung	U_i	75 V DC
Bemessungsstoßspannungsfestigkeit	U_{imp}	500 V
Spannungsfall	U_d	≤ 1,5 V
Gebrauchskategorie		DC-13
Bemessungsbetriebsstrom	I_e	200 mA
Reststrom	I_r	< 0,1 mA
Leerlaufstrom	I_0	≤ 8 mA
Schaltelement		dauerkurzschluss- u. überlastfest
Art des Kurzschlusschutzes		taktend
Schaltfrequenz	f	500 Hz
Einbauart		bündig
Verpolschutz		ja
Bereitschaftsverzug	t_v	≤ 50 ms
Ansprechzeit	t_s	1 ms
Rückkipzeit	t_p	1 ms

Elektromagnetische Verträglichkeit (EMV)	
Hochfrequenzbeeinflussungsfestigkeit	IEC 61000-4-3
Elektrostatische Entladungsfestigkeit	IEC 61000-4-2
Transientenfestigkeit	IEC 61000-4-4
Störaussendung	EN 55011

Mechanische Daten	
Frontkappe	PA 6.6, schwarz
Gehäuse	Messing vernickelt
Abschlusskappe	PA 6, schwarz
Umgebungstemperatur	-25 °C ... +70 °C (Stecker: -30 °C +120 °C)
Schutzart	IP65 (nur mit dazugehöriger Steckdose in gestecktem Zustand)
Verschmutzungsgrad	3 (Bei Verschmutzung des aktiven Bereiches kann eine Beeinträchtigung des Schaltabstandes eintreten)
Anzeige	LED gelb
Anschlussart	Steckverbindung in Anlehnung an DIN EN 175301-803
Befestigungshilfen	2 x Sechskantmutter

EG-Konformität	
nach Richtlinie 2004/108/EG	