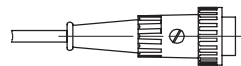
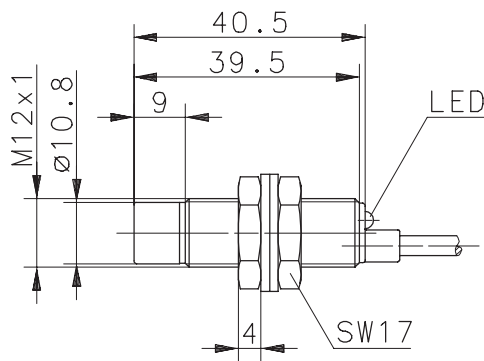


Type: **KIN-M12EA/006-L2SE**

Art.-Nr.: **660.1625.262**

25.07.03/0295-03



mit Stecker für Renkverschluss
3-polig, Hersteller: Fa.Preh

Allgemeine Kenndaten

Gehäuse	Messing, vernickelt
Normen	DIN EN 50227
Schutzart	IP 67 (nur Sensor)
Umgebungstemperatur	-25 °C bis +70 °C
Schwingbeanspruchung	10-55 Hz, a = 1 mm
Schockbeanspruchung	30 g, t _{stoß} = 11 ms
Anschluß / Leitungseingang	Kabel 2 x 0,25 mm ² x 2 m mit Preh - Stecker

Sonderheiten

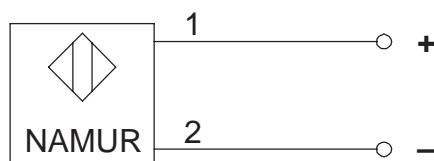
Schaltzustandsanzeige: LED

Spezielle Kenndaten

Bemerkungen

Einbauart	nicht bündig	
Bemessungsschaltabstand s _n	6 mm	
Gesicherter Schaltabstand s _a	0 ... 4,7 mm	
Wiederholgenauigkeit R	< 5 %	
Schalthysterese H	≤ 10 %	Schaltpunkte 1,5 mA / 1,8 mA
Normmeßplatte 1 mm Fe	18 x 18 mm	
Bemessungsbetriebsspannungsbereich U _B	5 ... 25 V DC	
Restwelligkeit	≤ 5 %	
Schaltfrequenz f	≤ 200 Hz	
Bemessungsbetriebsspannung U _e	8 V DC	R _i ca. 1 kΩ
Eigeninduktivität	100 µH	
Eigenkapazität	55 nF	
Stromaufnahme, aktive Fläche frei	> 2,5 mA	
Stromaufnahme, aktive Fläche bedeckt	< 1 mA	

Normsymbol / Anschluß



Stromkennlinie

