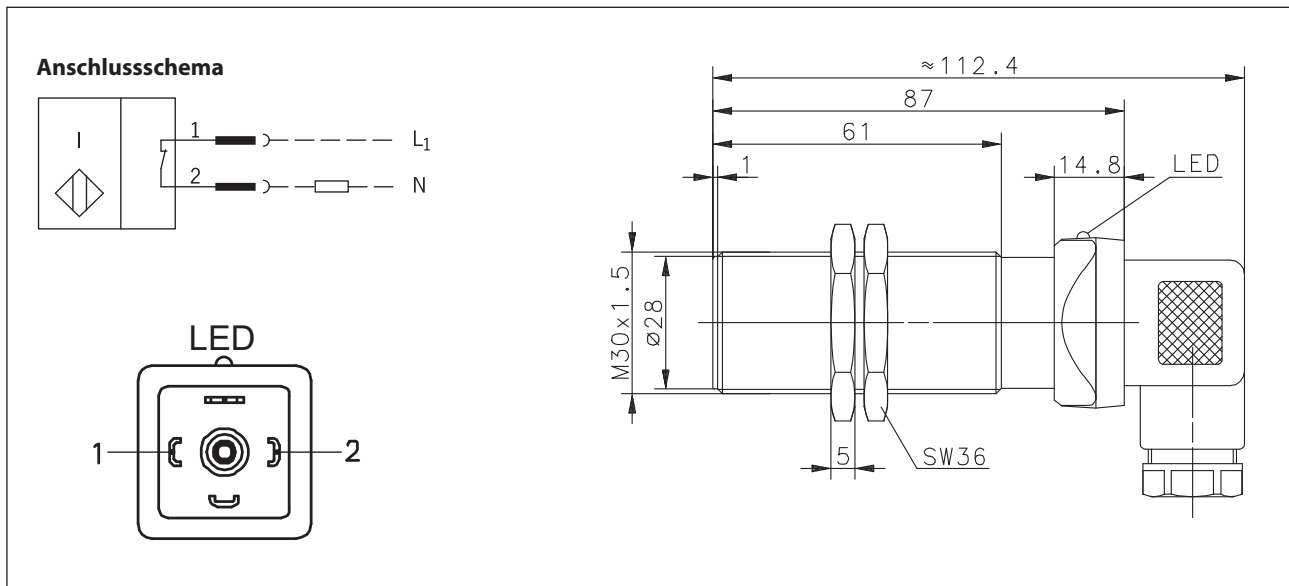


## Induktive Näherungsschalter Baureihe M30

Typbezeichnung **KIB-M30AÖ/010-LSD**

Artikelnummer **6503435959**



### Kennzeichnende Merkmale nach EN 60947-5-2

Elektrische Daten		
Bemessungsschaltabstand	$S_n$	10 mm
Normmessplatte		30 mm x 30 mm, t = 1 mm; Material: FE360
Realschaltabstand	$S_r$	9,0 ... 11,0 mm
Gesicherter Schaltabstand	$S_a$	0 ... 8,1 mm
Schaltelementfunktion		Öffner, AC
Wiederholgenauigkeit	R	≤ 5 %
Hysterese	H	≈ 10 %
Bemessungsbetriebsspannungsbereich	$U_B$	20 - 265 V AC
Bemessungsisolationsspannung	$U_i$	250 V AC
Bemessungsstoßspannungsfestigkeit	$U_{imp}$	500 V
Spannungsfall	$U_d$	≈ 5 V
Gebrauchskategorie		AC-140
Bemessungsbetriebsstrom	$I_e$	500 mA
Reststrom	$I_r$	< 2 mA
Kurzzeitstrom	$I_k$	3 A
Schaltfrequenz	f	20 Hz
Bemessungsfrequenz des Versorgungsnetzes		50/60 Hz
Einbauart		bündig
Verpolschutz		VDR
Bereitschaftsverzug	$t_v$	≤ 100 ms

<b>Elektromagnetische Verträglichkeit (EMV)</b>	
Hochfrequenzbeeinflussungsfestigkeit	IEC 61000-4-3
Elektrostatische Entladungsfestigkeit	IEC 61000-4-2
Transientenfestigkeit	IEC 61000-4-4
Störaussendung	EN 55011

<b>Mechanische Daten</b>	
Frontkappe	PA 6.6, schwarz
Gehäuse	Messing vernickelt
Abschlusskappe	PA 6, schwarz
Umgebungstemperatur	-25 °C ... +70 °C (Stecker: -30 °C .... +120 °C)
Schutzart	IP65 (nur mit dazugehöriger Steckdose in gestecktem Zustand)
Verschmutzungsgrad	3 (Bei Verschmutzung des aktiven Bereiches kann eine Beeinträchtigung des Schaltabstandes eintreten)
Anzeige	LED gelb
Anschlussart	Steckverbindung in Anlehnung an DIN EN 175301-803
Befestigungshilfen	2 x Sechskantmutter

<b>EG-Konformität</b>	
nach Richtlinie 2004/108/EG	