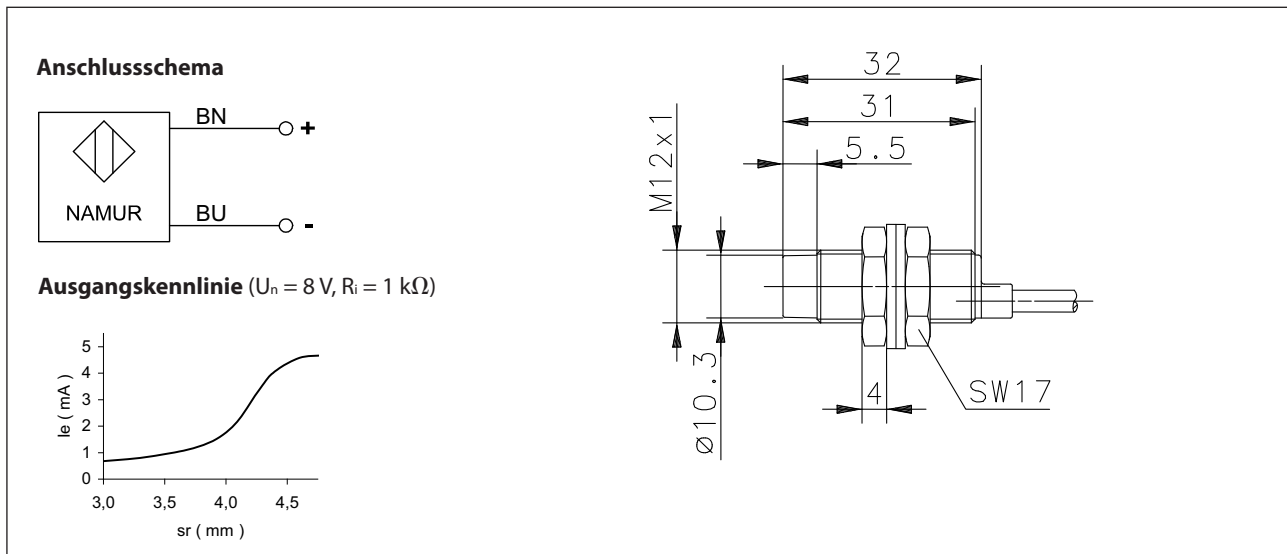


## Induktive Näherungsschalter - Namur Baureihe M12

Typbezeichnung **KIN-M12EA/004-2**

Artikelnummer **6501625761**



### Kennzeichnende Merkmale nach DIN EN 60947-5-6

Elektrische Daten		
Einbauart		nicht bündig
Bemessungsschaltabstand	$S_n$	4 mm (Schaltpunkt 1,5 mA bei $U_n = 8\text{ V}$ und $R_i = 1\text{ k}\Omega$ )
Normmessplatte		12 mm x 12 mm, t = 1 mm, Material: FE360
Wiederholgenauigkeit	R	$\leq 5\%$
Nennspannung	$U_n$	DC 8 V
Bemessungsbetriebsspannung	$U_e$	DC 5 ... 25 V
Restwelligkeit		$\leq 5\%$
Stromaufnahme		> 3 mA ( $U_n = 8\text{ V}$ und $R_i = 1\text{ k}\Omega$ ) aktive Fläche frei < 1mA ( $U_n = 8\text{ V}$ und $R_i = 1\text{ k}\Omega$ ) aktive Fläche bedeckt
Schaltfrequenz	f	$\leq 400\text{ Hz}$
Eigeninduktivität	$L_i$	100 $\mu\text{H}$
Eigenkapazität	$C_i$	55 nF

Mechanische Daten	
Frontkappe	PA 6.6, blau
Gehäuse	Messing vernickelt
Abschlusskappe	PA 6.6, blau
Umgebungstemperatur	-25 °C ... +70 °C
Schutzart	IP67
Anschlussart	Kabel 2 x 0,25 mm <sup>2</sup> x 2 m $\pm 5\%$ ; PVC-Mantel, blau
Befestigungshilfen	1 x Sechskantmutter und 2 x Zahnscheibe

<b>Produktzuverlässigkeit (entsprechend DIN EN 61709 (SN 29500))</b>	
MTTF (bei Nennbelastung, 40 °C)	> 1650 Jahre
<b>EG-Konformität</b>	
	nach Richtlinie 2004/108/EG
<b>EMV</b>	
	gemäß EN 60947-5-2