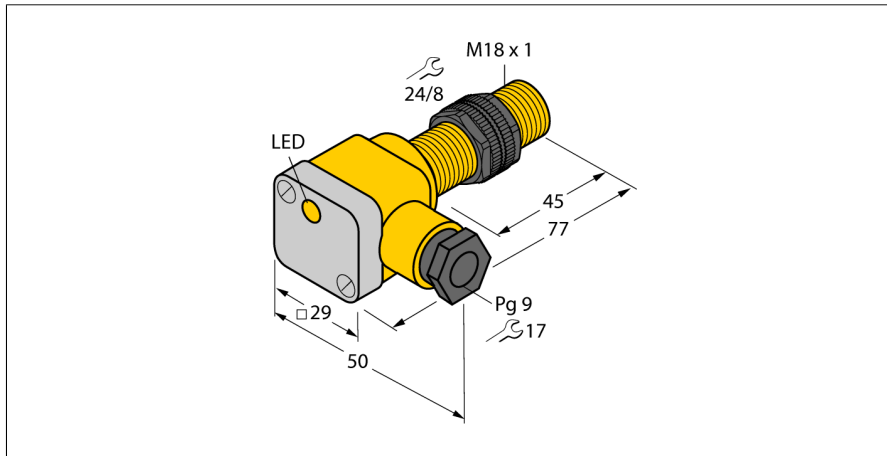


# Induktiver Sensor BI5-P18SK-AP6X

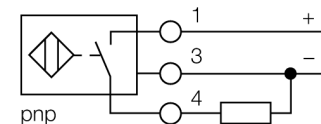
**TURCK**

Industrielle  
Automation



- Gewinderohr, M18 x 1
- Kunststoff, PA12-GF30-V0
- DC 3-Draht, 10...30 VDC
- Schließer, PNP-Ausgang
- Klemmenraum

### Anschlussbild



### Funktionsprinzip

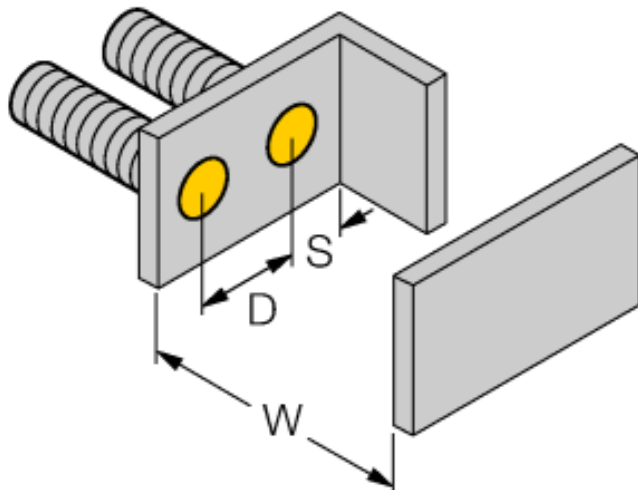
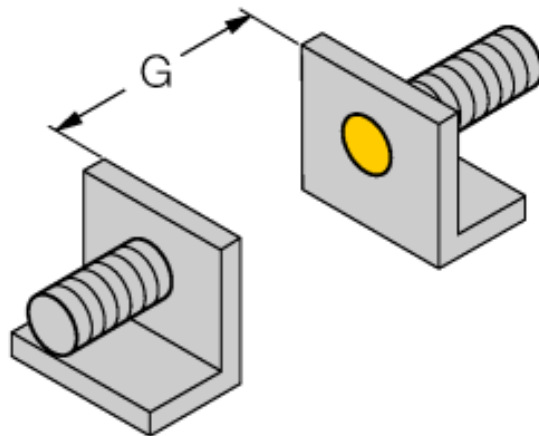
Induktive Sensoren erfassen berührungslos und verschleißfrei metallische Objekte. Dazu benutzen sie ein hochfrequentes elektromagnetisches Wechselfeld, das mit dem Erfassungsobjekt in Wechselwirkung tritt. Bei induktiven Sensoren wird dieses Feld von einem LC-Resonanzkreis mit einer Ferritkern-Spule erzeugt.

|   |   |
|---|---|
| <b>Typenbezeichnung</b>                         | BI5-P18SK-AP6X                                |
| Ident-Nr.                                       | 46565   |
| <b>Bemessungsschaltabstand <math>S_n</math></b> | 5 mm  |
| Einbaubedingung                                 | bündig  |
| Gesicherter Schaltabstand                       | $\leq (0,81 \times S_n)$ mm                   |
| Korrekturfaktoren                               | St37 = 1; Al = 0,3; Edelstahl = 0,7; Ms = 0,4 |
| Wiederholgenauigkeit                            | $\leq 2\%$ v.E                                |
| Temperaturdrift                                 | $\leq \pm 10\%$                               |
| Hysterese                                       | 3...15 %                                      |
| <b>Betriebsspannung</b>                         | 10... 30 VDC                                  |
| Restwelligkeit                                  | $\leq 10\%$ $U_{s0}$                          |
| DC Bemessungsbetriebsstrom                      | $\leq 200$ mA                                 |
| Leerlaufstrom $I_0$                             | $\leq 15$ mA                                  |
| Reststrom                                       | $\leq 0,1$ mA                                 |
| Bemessungsisolationsspannung                    | $\leq 0,5$ kV                                 |
| Kurzschlusschutz                                | ja/ taktend                                   |
| Spannungsfall bei $I_0$                         | $\leq 1,8$ V                                  |
| Drahtbruchsicherheit / Verpolungsschutz         | ja/ vollständig                               |
| Ausgangsfunktion                                | Dreidraht, Schließer, PNP                     |
| Schaltfrequenz                                  | 0,5 kHz                                       |
| <b>Bauform</b>                                  | Gewinderohr, M18 x 1                          |
| Abmessungen                                     | 77 mm   |
| Gehäusewerkstoff                                | Kunststoff, PA12-GF30                         |
| Material Klemmenraumabdeckung                   | Kunststoff, Ultem                             |
| Material Klemmenraumgehäuse                     | Kunststoff, PA12-GF30                         |
| Material aktive Fläche                          | Kunststoff, PA12-GF30                         |
| max. Anziehdrehmoment Gehäusemutter             | 2 Nm  |
| Anschluss                                       | Klemmenraum                                   |
| Klemmvermögen                                   | $\leq 2,5$ mm <sup>2</sup>                    |
| Aussendurchmesser Kabel                         | 4,5...8mm                                     |
| Vibrationsfestigkeit                            | 55 Hz (1 mm)                                  |
| Schockfestigkeit                                | 30 g (11 ms)                                  |
| Schutzart                                       | IP67  |
| MTTF  | 2283 Jahre nach SN 29500 (Ed. 99) 40 °C       |
| <b>Schaltzustandsanzeige</b>                    | LED, gelb                                     |
| Im Lieferumfang enthalten                       | Verschraubung; 2x Gummidichtung               |

**Induktiver Sensor  
BI5-P18SK-AP6X**

|           |         |
|-----------|---------|
| Abstand D | 2 x B   |
| Abstand W | 3 x Sn  |
| Abstand T | 3 x B   |
| Abstand S | 1,5 x B |
| Abstand G | 6 x Sn  |

Durchmesser der aktiven Fläche B                    Ø 18 mm



Zubehör

| Typ     | Ident-Nr. |   | Maßbild |
|---------|-----------|---|---------|
| QM-18   | 6945102   | Schnellmontagehalterung mit Festanschlag; Werkstoff: Messing verchromt. Außengewinde M24 x 1,5. Hinweis: Der Schaltabstand der Näherungsschalter kann sich durch Verwendung von Schnellmontagehalterungen verringern. |         |
| BST-18B | 6947214   | Befestigungsschelle für Gewinderohrgeräte, mit Festanschlag; Werkstoff: PA6   |         |
| MW-18   | 6945004   | Befestigungswinkel für Gewinderohrgeräte; Werkstoff: Edelstahl A2 1.4301 AISI 304)  |         |
| BSS-18  | 6901320   | Befestigungsschelle für Glatt -und Gewinderohrgeräte; Werkstoff: Polypropylen   |         |