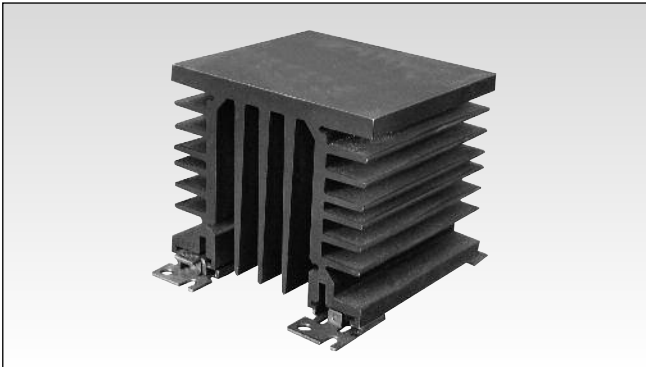


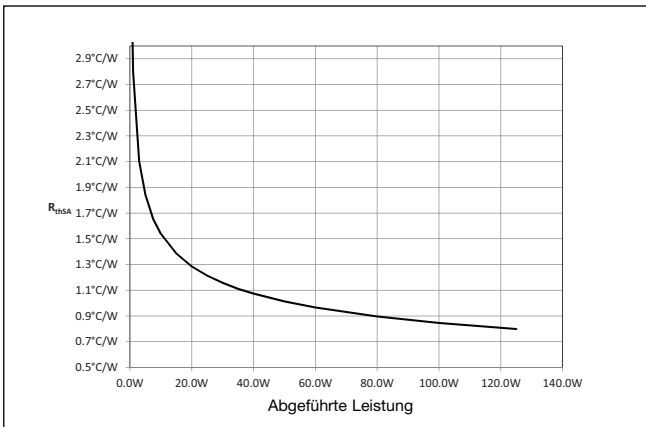
Halbleiterrelais Zubehör, Kühlkörper Typ RHS90A, RHS90AD

CARLO GAVAZZI



- Wärmewiderstand 0,97 °C/W
- Geeignet für die Montage von Einphasen-Halbleiterrelais
- DIN-Schienenmontage
- Geeignet für Befestigung auf Platte
- Abmessungen B x H x T: 90 x 103 x 80mm
- RoHS-kompatibel

Thermische Widerstandskurve



Bestellschlüssel

RHS90A

RHS90AD

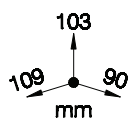
Produktbeschreibung

Kühlkörper zur Befestigung von 1 x Einphasen-Halbleiterrelais.

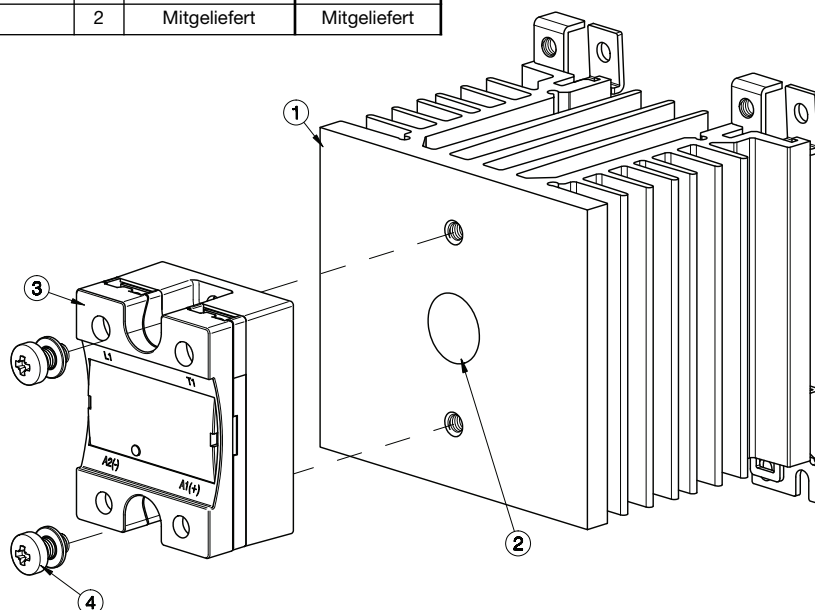
Die Endung H16 der Teilenummer des Halbleiterrelais bezeichnet einen werksseitig montierten Kühlkörper. Es gelten die Bedingungen. Wenden Sie sich für weitere Informationen bitte an Ihren Händler.

Kühlkörper

Komponenten für den Zusammenbau	Qty	RHS90A	RHS90AD
1 RHS90A Kühlkörper	1	Mitgeliefert	Mitgeliefert
2 Wärmeleitpaste HTS02S	1	Mitgeliefert	Nicht mitgeliefert
3 Einphasen-Halbleiterrelais 45 x 59 mm	1	Nicht mitgeliefert	Nicht mitgeliefert
4 M5x10mm PZ2 + Scheibe	2	Mitgeliefert	Mitgeliefert



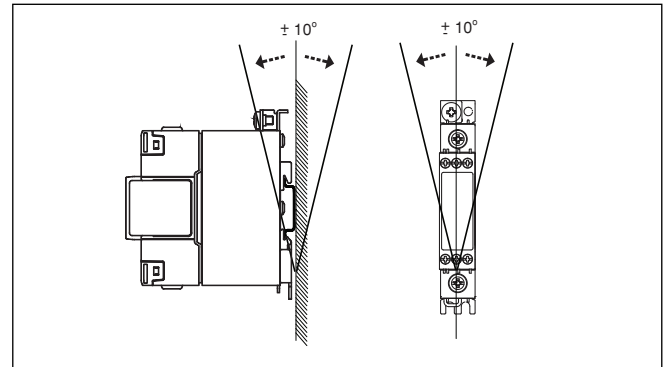
Abmessungen einschließlich Halbleiterrelais



Allgemeine technische Daten

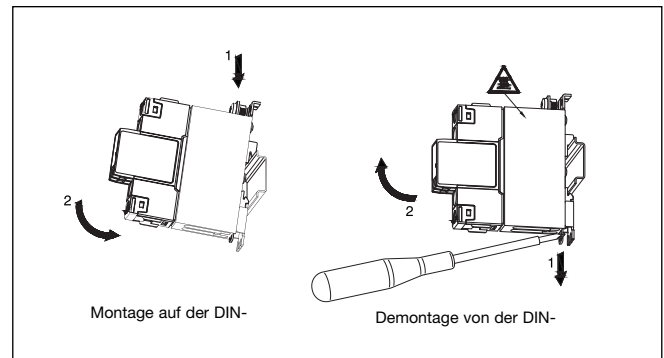
max. Anzugsmoment Halbleiterrelais	1.5Nm (13.3 lb-in)
Gewicht (ohne Halbleiterrelais)	ca. 650g
Material	Aluminium
Oberflächenbeschichtung	schwarz eloxiert
Montage eines Lüfters	Möglich RHSF60-24, RHSF60-230

Montageposition



Abbildungen sind nur als Beispiel

Installation



Empfohlener maximaler Nennstrom (pro Halbleiterrelais)

Anmerkungen:

- Die folgenden Empfehlungen sind nur gültig, wenn die Montage (Halbleiterrelais + Kühlkörper) gemäß Montageanleitung durchgeführt wird, soweit nichts anderes angegeben ist.
- Die angegebenen Werte gelten für ein einpoliges Halbleiterrelais. Unter www.productselection.net finden Sie mit dem Online-Auswahltool die verschiedenen Lastströme, Umgebungstemperaturen und Auswahlmöglichkeiten für mehrere Geräte an einem Kühlkörper.
- Diese Empfehlungen gelten nur mit dem angegebenen thermischen Schnittstellenmaterial von Carlo Gavazzi zwischen Halbleiterrelais und Kühlkörper. Falls anderes thermisches Schnittstellenmaterial verwendet wird, können diese Empfehlungen ihre Gültigkeit verlieren.

Thermische Schnittstelle = Wärmeleitpaste, **HTS02S**

Thermische Schnittstelle = Wärmeleitpaste, **KK071CUT**

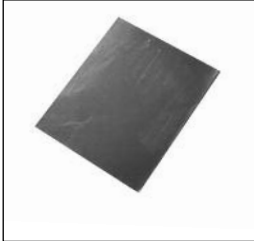
1x 1-phase SSR	Umgebungstemperatur							
	°C	20	30	40	50	60	70	80
	°F	68	86	104	122	140	158	176
RD..	1	1	1	1	1	1	1	n/a
	5	5	5	5	5	5	5	n/a
RA..L	10	10	10	10	10	10	10	n/a
RA..T	25	25	25	23	20	17	13.5	n/a
RA..	25	25	25	25	22.5	18.5	14	n/a
	50	45	42.5	36.5	30.5	24.5	18.5	n/a
	90	60.5	56.5	48.5	40.5	32.5	24.5	n/a
	110	68.5	64	55	45.5	36	27	n/a
RA60..	50	44.5	42	36.5	30.5	25	19	n/a
RA2A..*	25	25	25	25	23	18	12	n/a
	40	34.5	33	29.5	25.5	20	13	n/a
	25M	25	25	25	23	18	12	n/a
	40M	35.5	33.5	30	26	19.5	13	n/a
RS1A..	10	10	10	10	9.5	7.5	5.5	n/a
	25	25	25	25	25	25	18.5	n/a
	40	40.0	40.0	40	38.5	29	20	n/a
RS1A..E	25	23	22	19	16.5	14	11	n/a
	40	28	26	23	19.5	16.5	13.5	n/a
RM1A.. RM1B.. RM1C..	25	25	25	25	25	25	18.5	n/a
	50	50	50	47.5	38.5	29	20	n/a
	75	73.5	69	58	46.5	35	24	n/a
	100	83	76.5	63.5	50.5	38	25.5	n/a
RM1A60.. RM1B60.. RM1C60.. RM1E60..	50	49.5	47.5	42.5	37.5	30	20.5	n/a
RAM1A.. RAM1B.. RM1E..	25	25	25	25	25	25	18.5	10.5
	50	50	50	47.5	38.5	29	20	11
	75	73.5	69	58	46.5	35	24	13
	100	73.5	69	58	46.5	35	24	13
	125	83	76.5	63.5	50.5	38	25.5	14

1x 1-phase SSR	Umgebungstemperatur							
	°C	20	30	40	50	60	70	80
	°F	68	86	104	122	140	158	176
RD..	1	1	1	1	1	1	1	n/a
	5	5	5	5	5	5	5	n/a
RA..L	10	10	10	10	10	10	10	n/a
RA..T	25	24	23	20.5	17.5	15	12	n/a
RA..	25	25	25	24.5	21	17	13	n/a
	50	40	37.5	32.5	27	22	16.5	n/a
	90	50	47	40.5	34	27	20.5	n/a
	110	56	52.5	45.0	37.5	30	22.5	n/a
RA60..	50	39.5	37	32.5	27.5	22.5	17	n/a
RA2A..*	25	25	25	23.5	21	18	12.5	n/a
	40	31	29.5	26.5	23	19.5	13.5	n/a
	25M	25	25	23.5	21	18.0	12.5	n/a
	40M	32	30	27	23.5	20	13.5	n/a
RS1A..	10	10	10	10	9	7	5	n/a
	25	25	25	25	25	22	15.5	n/a
	40	40	40	38	31	23.5	16.5	n/a
RS1A..E	25	20.5	19.5	17	14.5	12.5	10	n/a
	40	24	22.5	19.5	17	14	11.5	n/a
RM1A.. RM1B.. RM1C..	25	25	25	25	25	22	15.5	n/a
	50	48.5	45	38	31	23.5	16.5	n/a
	75	56	52	44	35.5	27	19	n/a
	100	61.5	57	48	38.5	29	20	n/a
RM1A60.. RM1B60.. RM1C60.. RM1E60..	50	44	42	37.5	31.5	24.5	17	n/a
RAM1A.. RAM1B.. RM1E..	25	25	25	25	25	22	15.5	9
	50	48.5	45	38	31	23.5	16.5	9
	75	56	52	44	35.5	27	19	10.5
	100	56	52	44	35.5	27	19	10.5
	125	61.5	57	48	38.5	29	20	11

* Pro Pol

Zubehör

Wärmeleitpads



- Bestellschlüssel: **KK071CUT**
- Verpackungsmenge 50 Stück
- Geeignet für Einphasen-Halbleiterrelais
- Abmessungen: 35 x 43mm

Wärmeleitpaste



- Bestellschlüssel: **HTS02S**
- Wärmeleitpaste auf Silikonbasis mit 2 ml-Spritze

Schraubensätze



- Bestellschlüssel: **SRWKITM5X10MM**
- Schrauben PZ2 M5 x 10 mm + Unterlegscheiben
- Verpackungsmenge 20 Stück

Lüfter



- Bestellschlüssel: **RHSF60-24**
- Lüfter 60x60mm, 24VDC
- Bestellschlüssel: **RHSF60-230**
- Lüfter 60x60mm, 240VAC