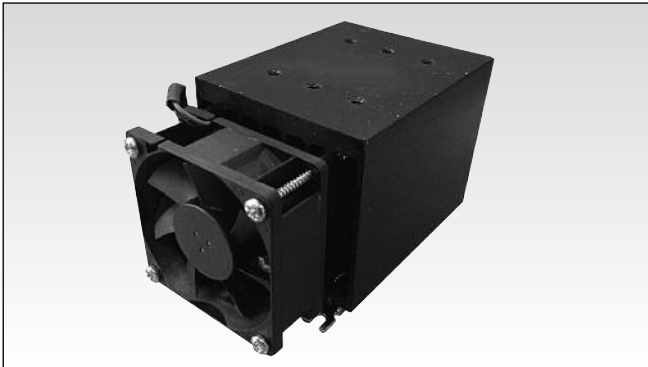


Halbleiterrelais Zubehör, Kühlkörper Typ RHS703F60-xx

CARLO GAVAZZI



- Wärmewiderstand 0.37 °C/W
- Geeignet für die Montage von Einphasen-Halbleiterrelais
- DIN-Schienenmontage
- Geeignet für Befestigung auf Platte
- Abmessungen B x H x T: 72 x 141 x 75 mm
- RoHS-kompatibel

Produktbeschreibung

Kühlkörper, mit Lüfter, zur Befestigung von maximal 3 x Einphasen-Halbleiterrelais.

Die Endung H76 / H77 der Teilenummer des Halbleiterrelais bezeichnet einen werksseitig montierten Kühlkörper. Es gelten die Bedingungen. Wenden Sie sich für weitere Informationen bitte an Ihren Händler.

Bestellschlüssel RHS703F60-xx

wobei
xx = 24 für Lüfter 24 VDC
xxx = 230 für Lüfter 240 VAC

Thermischer Widerstand

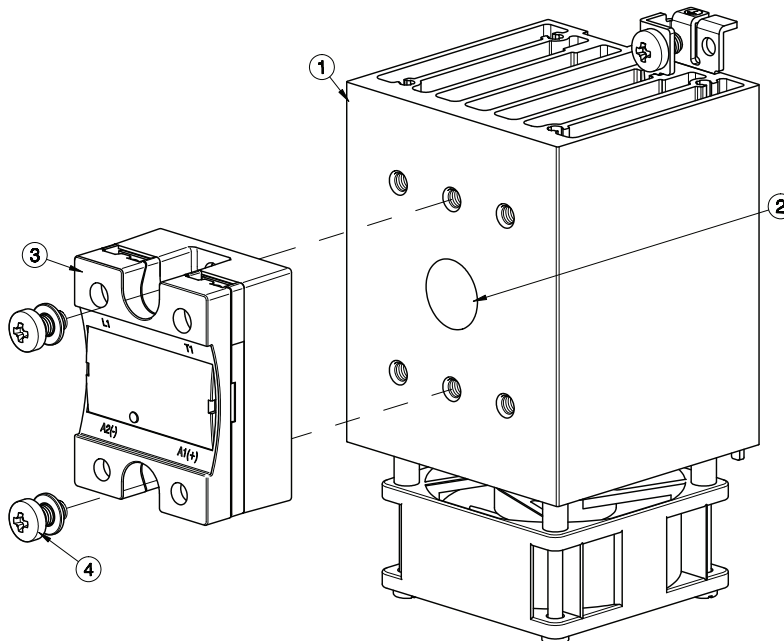
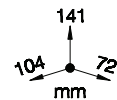
RthSA mit Lüfter kontinuierlich EIN

0.37 °C/W

Kühlkörper

Komponenten für den Zusammenbau	Qty	RHS703F
1 RHS703F Kühlkörper	1	Mitgeliefert
2 Wärmeleitpaste HTS02S	1	Mitgeliefert
3 Einphasen-Halbleiterrelais 45 x 59 mm	1	Nicht mitgeliefert
4 M5x10mm PZ2 + Scheibe	2	Mitgeliefert

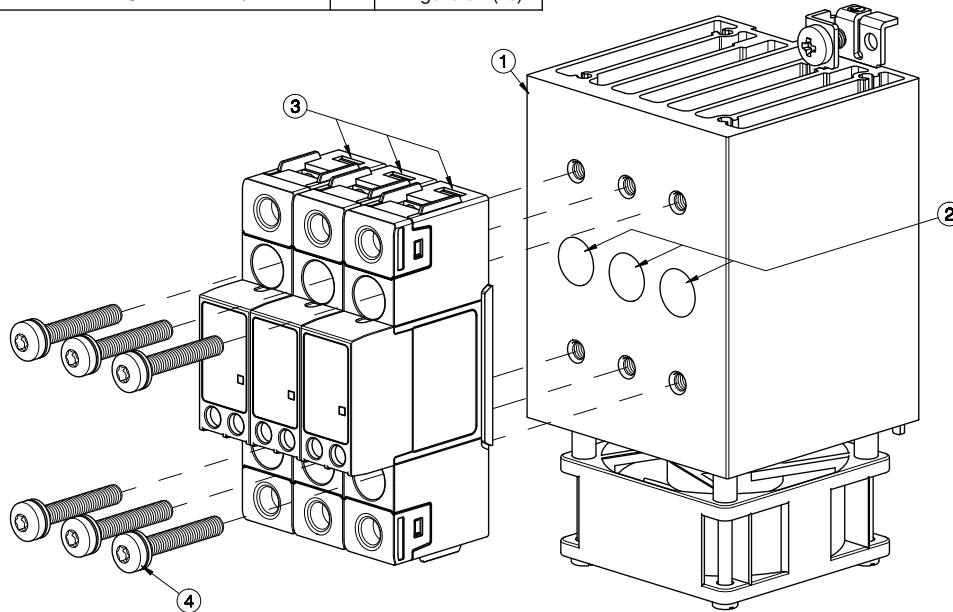
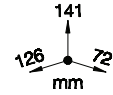
Abmessungen einschließlich Halbleiterrelais



Kühlkörper

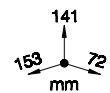
Komponenten für den Zusammenbau	Qty	RHS703F
1 RHS703F Kühlkörper	1	Mitgeliefert
2 Wärmeleitpaste HTS02S	1	Mitgeliefert
3 Halbleiterrelais RGS1 18 x 90 mm(max.)	3	Nicht mitgeliefert
4 M5x30mm Torx T20 + Scheibe (pro Halbleiterrelais)	2	Mitgeliefert (x6)

Abmessungen einschließlich Halbleiterrelais.

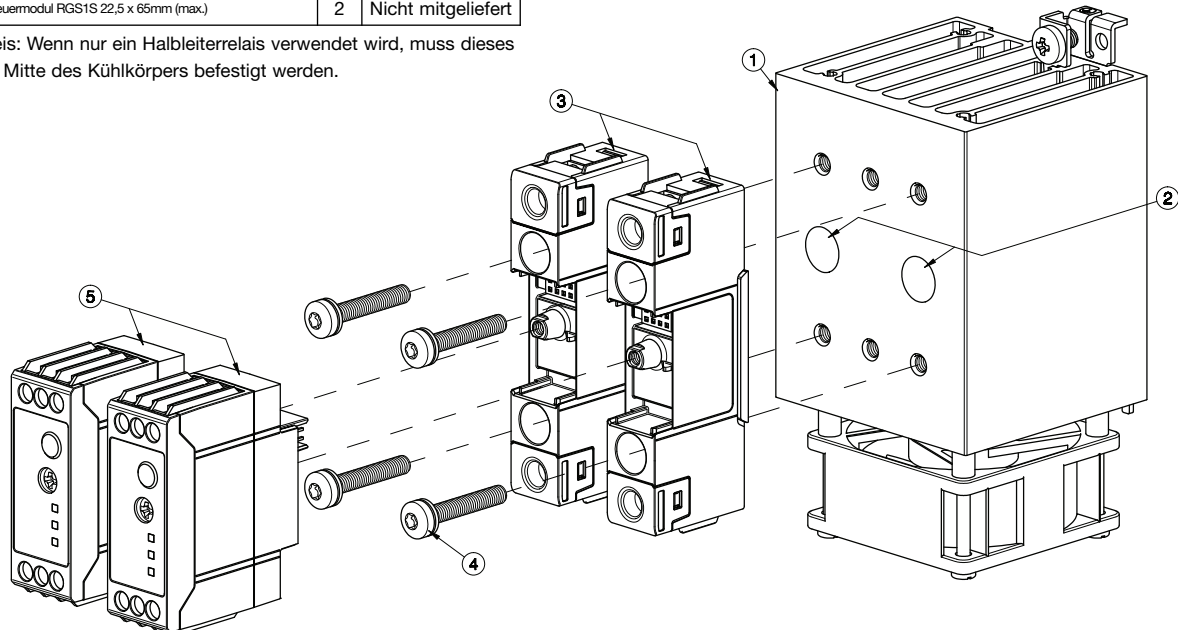


Komponenten für den Zusammenbau	Qty	RHS703F
1 RHS703 Kühlkörper	1	Mitgeliefert
2 Wärmeleitpaste HTS02S	1	Mitgeliefert
3 Leistungsmodul RGS1 18 x 90 mm(max.)	2	Nicht mitgeliefert
4 M5x30mm Torx T20 + Scheibe (pro Halbleiterrelais)	2	Mitgeliefert (x6)
5 Steuermodul RGS1S 22,5 x 65mm (max.)	2	Nicht mitgeliefert

Abmessungen einschließlich Halbleiterrelais.



Hinweis: Wenn nur ein Halbleiterrelais verwendet wird, muss dieses in der Mitte des Kühlkörpers befestigt werden.

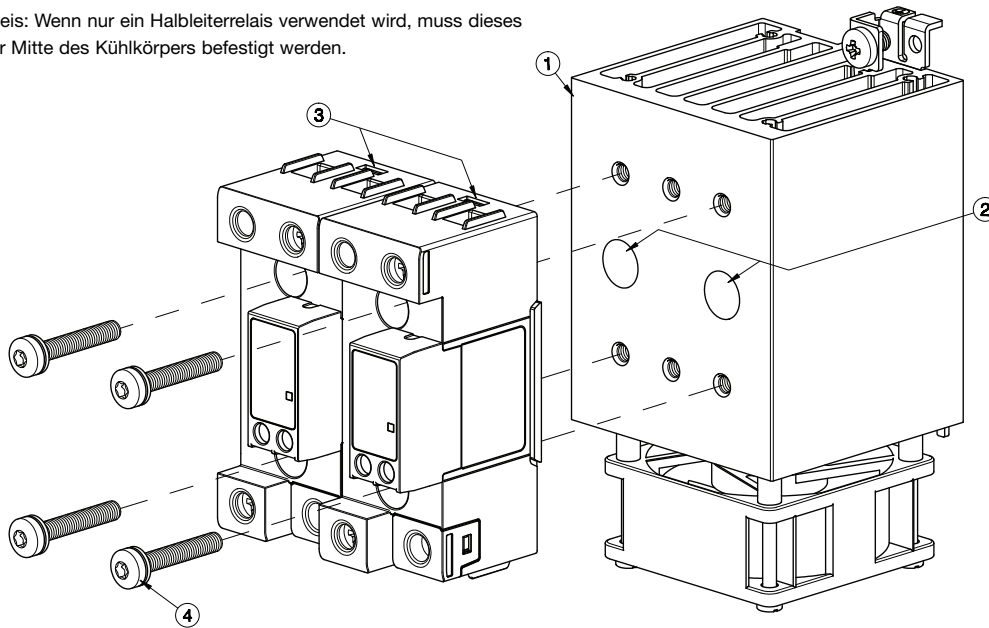
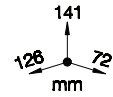


Kühlkörper

Komponenten für den Zusammenbau	Qty	RHS703F
1 RHS703F Kühlkörper	1	Mitgeliefert
2 Wärmeleitpaste HTS02S	1	Mitgeliefert
3 RGS1 or RGS1S SSR 36x90mm (max.)	2	Nicht mitgeliefert
4 M5x30mm Torx T20 + Scheibe (pro Halbleiterrelais)	2	Mitgeliefert (x6)

Hinweis: Wenn nur ein Halbleiterrelais verwendet wird, muss dieses in der Mitte des Kühlkörpers befestigt werden.

Abmessungen einschließlich Halbleiterrelais

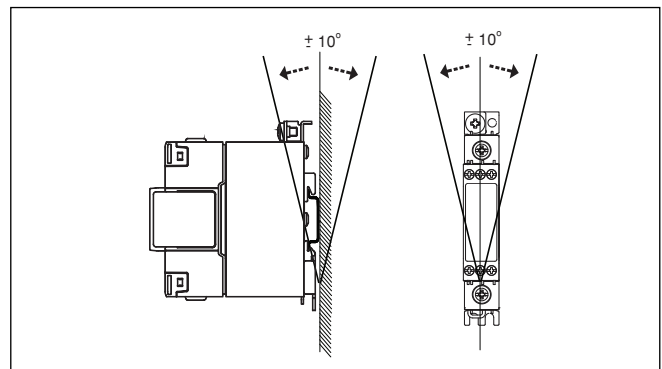


Allgemeine technische Daten

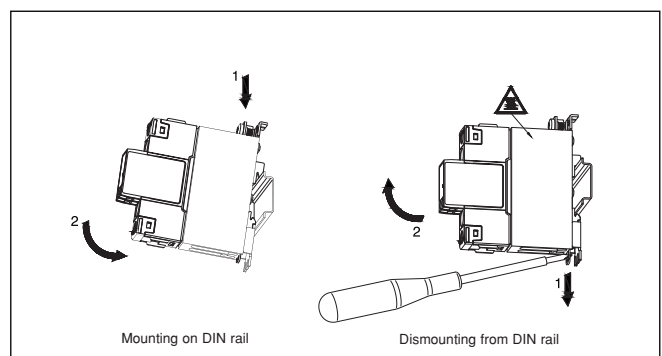
max. Anzugsmoment Halbleiterrelais	1.5Nm (13.3 lb-in)
PE-Schraube*	M5, max. 1.5Nm (13.3 lb-in)
Gewicht (ohne Halbleiterrelais)	ca. 710g
Material	Aluminium
Oberflächenbeschichtung	schwarz eloxiert
Montage eines Lüfters	Integrierter
Versorgungsspannung Lüfter	24VDC
RHS703F60-24	220 - 240VAC, 50/60Hz
RHS703F60-230	
Leistungsaufnahme	
RHS703F60-24	1.8 Watts
RHS703F60-230	4.1/4.4 Watts

*Nicht mit Baugruppe mitgeliefert

Montageposition



Installation



Abbildungen sind nur als Beispiel

Empfohlener maximaler Nennstrom (pro Halbleiterrelais)

Anmerkungen:

- Die folgenden Empfehlungen sind nur gültig, wenn die Montage (Halbleiterrelais + Kühlkörper) gemäß Montageanleitung durchgeführt wird, soweit nichts anderes angegeben ist
- Die angegebenen Werte gelten für ein einpoliges Halbleiterrelais. Unter www.productsselection.net finden Sie mit dem Online-Auswahltool die verschiedenen Lastströme, Umgebungstemperaturen und Auswahlmöglichkeiten für mehrere Geräte an einem Kühlkörper.
- Diese Empfehlungen gelten nur mit dem angegebenen thermischen Schnittstellenmaterial von Carlo Gavazzi zwischen Halbleiterrelais und Kühlkörper. Falls anderes thermisches Schnittstellenmaterial verwendet wird, können diese Empfehlungen ihre Gültigkeit verlieren.

Thermische Schnittstelle = Wärmeleitpaste, **HTS02S**

Thermische Schnittstelle = **KK071CUT** für Einphasen-Halbleiterrelais,
RGHT für Halbleiterrelais Typ RG

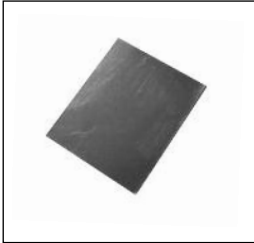
1x 1-phase SSR	Surrounding temperature						
	°C	20	30	40	50	60	70
	°F	68	86	104	122	140	158
RD..	1	1	1	1	1	1	1
	5	5	5	5	5	5	5
RA..L	10	10	10	10	10	10	10
RA..T	25	25	25	25	25	22.5	18.5
RA..	25	25	25	25	25	25	20
	50	50	50	50	44	37	29
	90	89	84.5	74.5	64.5	54	43
	110	104.5	98.5	87	75	62	49
RA60..	50	50	50	50	43.5	36.5	29.5
RA2A..*	25	25	25	25	25	25	25
	40	40	40	40	37.5	33	28.5
	25M	25	25	25	25	25	25
	40M	40	40	40	39	34	29
RS1A..	10	10	10	10	10	9.5	7.5
	25	25	25	25	25	25	25
	40	40	40	40	40	40	40
RS1A..E	25	25	25	25	21.5	18.5	15.5
	40	37	35	31	27.5	23.5	19.5
RM1A.. RM1B.. RM1C..	25	25	25	25	25	25	25
	50	50	50	50	50	50	45.5
	75	75	75	75	75	72.5	58
	100	100	100	100	97.5	85	64
RM1A60.. RM1B60.. RM1C60.. RM1E60..	50	50	50	50	50	45	39
RAM1A.. RAM1B.. RM1E..	25	25	25	25	25	25	25
	50	50	50	50	50	50	45.5
	75	75	75	75	75	72.5	58
	100	100	100	92.5	82.5	72.5	58
	125	125	120.5	109	97.5	85	64
RGS1..E	25	25	25	25	25	25	25
	50	50	50	50	50	50	50
	51	50	50	50	50	50	50
	75	75	75	75	75	69	59.5
	90 91 92	90	90	90	84.5	74.5	64.5
RGS1..U	20	20	20	20	20	20	20
	30	30	30	30	30	30	30
RGS1S..E	20	23	23	23	23	23	23
	30	30	30	30	30	30	30
	31	30	30	30	30	30	30
	92	90	90	90	84.5	74.5	64.5
RGS1S..U	61	65	65	65	65	65	64.5
RGS1D..	15	15	15	15	15	15	15
	25	25	25	25	25	25	25

* Pro Pol

1x 1-phase SSR	Surrounding temperature						
	°C	20	30	40	50	60	70
	°F	68	86	104	122	140	158
RD..	1	1	1	1	1	1	1
	5	5	5	5	5	5	5
RA..L	10	10	10	10	10	10	10
RA..T	25	25	25	25	22.5	19	16
RA..	25	25	25	25	25	22	17.5
	50	50	49	43	37	31	24
	90	68	64.5	57	49	40.5	32
	110	78	73.5	64.5	55	45.5	35.5
RA60..	50	50	48	42.5	37	31	24.5
RA2A..*	25	25	25	25	25	25	22
	40	40	40	36.5	32.5	28.5	24.5
	25M	25	25	25	25	25	22
	40M	40	40	37.5	33.5	29	25
RS1A..	10	10	10	10	10	9	6.5
	25	25	25	25	25	25	25
	40	40	40	40	40	38	31.5
RS1A..E	25	25	24.5	21.5	18.5	16	13
	40	31	29.5	26	22.5	19.5	16
RM1A.. RM1B.. RM1C..	25	25	25	25	25	25	25
	50	50	50	48.5	43.5	38	31.5
	75	75	75	69.5	59	47.5	35.5
	100	93	89	77	65	52	38.5
RM1A60.. RM1B60.. RM1C60.. RM1E60..	50	50	50	48.5	43.5	38	31.5
RAM1A.. RAM1B.. RM1E..	25	25	25	25	25	25	25
	50	50	50	50	49	41	31
	75	75	75	69.5	59	47.5	35.5
	100	80.5	77	69.5	59	47.5	35.5
	125	93	89	77	65	52	38.5
RGS1..E	25	25	25	25	25	25	25
	50	50	50	50	47.5	42	36
	51	50	50	50	46.5	41	35.5
	75	70	67	60.5	54.5	47.5	40.5
	90 91 92	74.5	71	64.5	58	51	43.5
RGS1..U	20	20	20	20	20	20	20
	30	30	30	30	30	30	30
RGS1S..E	20	23	23	23	23	23	23
	30	30	30	30	30	30	30
	31	30	30	30	30	30	30
	92	74.5	71	64.5	58	51	43.5
RGS1S..U	61	65	65	64.5	58	51	43.5
RGS1D..	15	15	15	15	15	15	15
	25	25	25	25	24	21	18

Zubehör

Wärmeleitpads



- Bestellschlüssel: **KK071CUT**
- Verpackungsmenge 50 Stück
- Geeignet für Einphasen-Halbleiterrelais
- Abmessungen: 35 x 43mm



- Bestellschlüssel: **RGHT**
- Verpackungsmenge 10 Stück
- Geeignet für Halbleiterrelais RG
- Abmessungen: 14 x 35mm

Wärmeleitpaste



- Bestellschlüssel: **HTS02S**
- Wärmeleitpaste auf Silikonbasis mit 2 ml-Spritze

Lüfter



- Bestellschlüssel: **RHSF60-24**
- Lüfter 60x60mm, 24VDC
- Bestellschlüssel: **RHSF60-230**
- Lüfter 60x60mm, 240VAC

Schraubensätze



- Bestellschlüssel: **SRWKITM5X10MM**
- Schrauben PZ2 M5 x 10 mm + Unterlegscheiben
- Verpackungsmenge 20 Stück
- Geeignet für Einphasen-Halbleiterrelais



- Bestellschlüssel: **SRWKITM5X30MM**
- Schrauben Torx T20 M5 x 30 mm + Scheibes
- Verpackungsmenge 20 Stück
- Geeignet für Halbleiterrelais RG