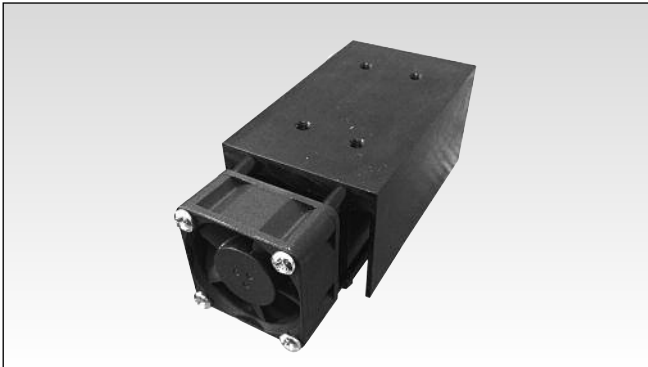


Halbleiterrelais Zubehör, Kühlkörper Typ RHS542F40-24

CARLO GAVAZZI



- Wärmewiderstand 0.65 °C/W
- Suitable for mounting of 2x 1-phase SSRs
- DIN-SchieneMontage
- Geeignet für Befestigung auf Platte
- Abmessungen B x H x T: 54 x 135 x 51 mm
- RoHS-kompatibel

Produktbeschreibung

Kühlkörper zur Befestigung von maximal 2 x Einphasen-Halbleiterrelais.

Die Endung H68 der Teilenummer des Halbleiterrelais bezeichnet einen werksseitig montierten Kühlkörper. Es gelten die Bedingungen. Wenden Sie sich für weitere Informationen bitte an Ihren Händler.

Bestellschlüssel

RHS542F40-24

Thermischer Widerstand

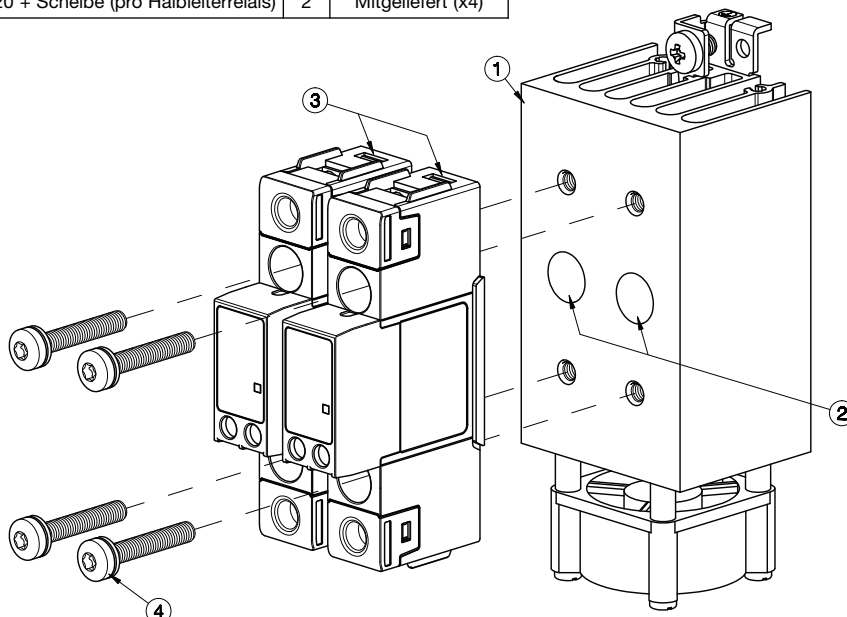
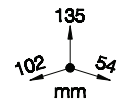
RthSA mit Lüfter kontinuierlich EIN

0.65 °C/W

Kühlkörper

Komponenten für den Zusammenbau		Qty	RHS542F..
1	RHS542F Kühlkörper	1	Mitgeliefert
2	Wärmeleitpaste HTS02S	1	Mitgeliefert
3	Halbleiterrelais RGS1 18 x 90 mm(max.)	1	Nicht mitgeliefert
4	M5x30mm Torx T20 + Scheibe (pro Halbleiterrelais)	2	Mitgeliefert (x4)

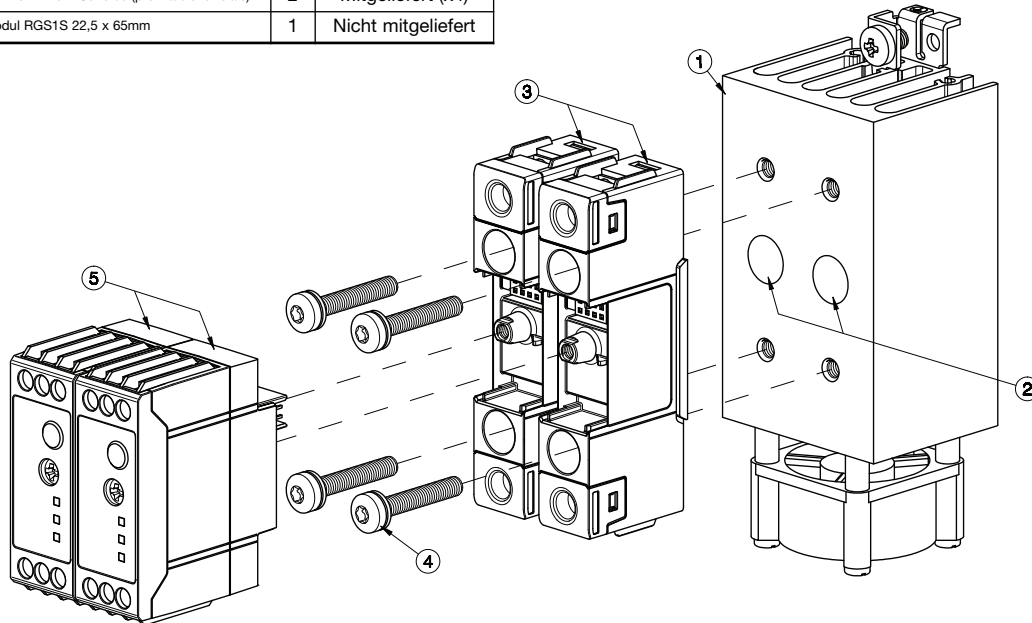
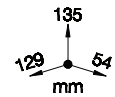
Abmessungen einschließlich Halbleiterrelais



Kühlkörper

Komponenten für den Zusammenbau		Qty	RHS542F..
1	RHS542F Kühlkörper	1	Mitgeliefert
2	Wärmeleitpaste HTS02S	1	Mitgeliefert
3	Leistungsmodul RGS1 18 x 90 mm	1	Nicht mitgeliefert
4	M5x30mm Torx T20 + Scheibe (pro Halbleiterrelais)	2	Mitgeliefert (x4)
5	Steuermodul RGS1S 22,5 x 65mm	1	Nicht mitgeliefert

Abmessungen einschließlich Halbleiterrelais

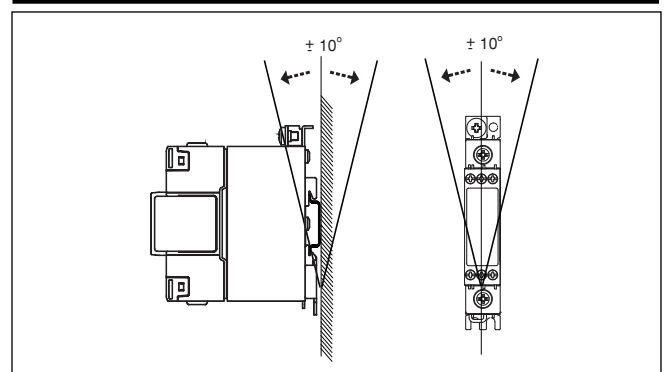


Allgemeine technische Daten

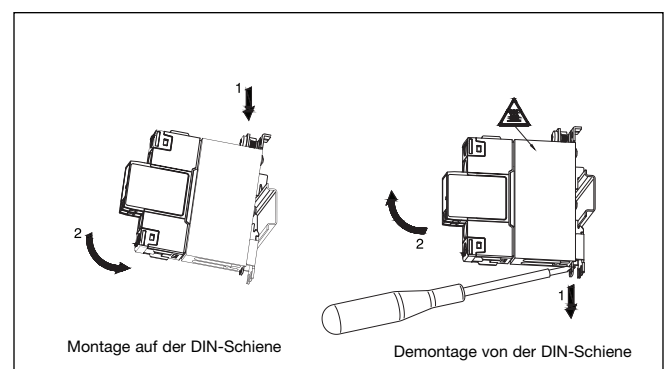
max. Anzugsmoment Halbleiterrelais	1.5Nm (13.3 lb-in)
PE-Schraube*	M5, max. 1.5Nm (13.3 lb-in)
Gewicht (ohne Halbleiterrelais)	ca. 430g
Material	Aluminium
Oberflächenbeschichtung	schwarz eloxiert
Montage eines Lüfters	Integrierter
Versorgungsspannung Lüfter	24VDC
Leistungsaufnahme	max. 0.92 Watts

*Nicht mit Baugruppe mitgeliefert

Montageposition



Installation



Abbildungen sind nur als Beispiel

Empfohlener maximaler Nennstrom (pro Halbleiterrelais)

Anmerkungen:

- Die folgenden Empfehlungen sind nur gültig, wenn die Montage (Halbleiterrelais + Kühlkörper) gemäß Montageanleitung durchgeführt wird, soweit nichts anderes angegeben ist.
- Die angegebenen Werte gelten für ein einpoliges Halbleiterrelais. Unter www.productselection.net finden Sie mit dem Online-Auswahltool die verschiedenen Lastströme, Umgebungstemperaturen und Auswahlmöglichkeiten für mehrere Geräte an einem Kühlkörper.
- Diese Empfehlungen gelten nur mit dem angegebenen thermischen Schnittstellenmaterial von Carlo Gavazzi zwischen Halbleiterrelais und Kühlkörper. Falls anderes thermisches Schnittstellenmaterial verwendet wird, können diese Empfehlungen ihre Gültigkeit verlieren.

Thermische Schnittstelle = Wärmeleitpaste, **HTS02S**

2x 1-phase SSR	Umgebungstemperatur						
	°C °F	20 68	30 86	40 104	50 122	60 140	70 158
RGS1..E	25	25	25	25	25	25	25
	50	50	50	46	41	36	31
	51	50	49.5	45	40.5	36	31
	75	59	56.5	51	45.5	40	34
	90 91 92	62.5	59.5	54	48.5	42.5	36
RGS1..U	20	20	20	20	20	20	20
	30	30	30	30	30	30	30
RGS1S..E	20	23	23	23	23	23	23
	30	30	30	30	30	30	30
	31	30	30	30	30	30	30
	92	62.5	59.5	54	48.5	42.5	36
RGS1D..	15	15	15	15	15	15	15
	25	25	25	25	23	20.5	18

* Pro Pol

Thermische Schnittstelle = Wärmeleitpaste, **RGHT**

2x 1-phase SSR	Umgebungstemperatur						
	°C °F	20 68	30 86	40 104	50 122	60 140	70 158
RGS1..E	25	25	25	25	25	25	21.5
	50	43.5	41.5	37.5	33.5	29.5	25
	51	42.5	41	37	33.5	29.5	25
	75	49	46.5	42	37.5	32.5	28
	90 91 92	51.5	49.5	44.5	39.5	34.5	29.5
RGS1..U	20	20	20	20	20	20	20
	30	30	30	30	30	29.5	25
RGS1S..E	20	23	23	23	23	23	23
	30	30	30	30	30	29.5	25
	31	30	30	30	30	30	29.5
	92	51.5	49.5	44.5	39.5	34.5	29.5
RGS1D..	15	15	15	15	15	15	13.5
	25	22.5	21.5	20	18	16	13.5

Zubehör

Wärmeleitpads



- Bestellschlüssel: **RGHT**
- Verpackungsmenge 10 Stück
- Geeignet für Halbleiterrelais RG
- Abmessungen: 14 x 35mm

Wärmeleitpaste



- Bestellschlüssel: **HTS02S**
- Wärmeleitpaste auf Silikonbasis mit 2 ml-Spritze

Lüfter



- Bestellschlüssel: **RHSF40-24**
- Lüfter 40x40mm, 24VDC

Schrauben



- Bestellschlüssel: **SRWKITM5X30MM**
- Schrauben Torx T20 M5 x 30 mm + Scheibes
- Verpackungsmenge 20 Stück
- Geeignet für Halbleiterrelais RG