

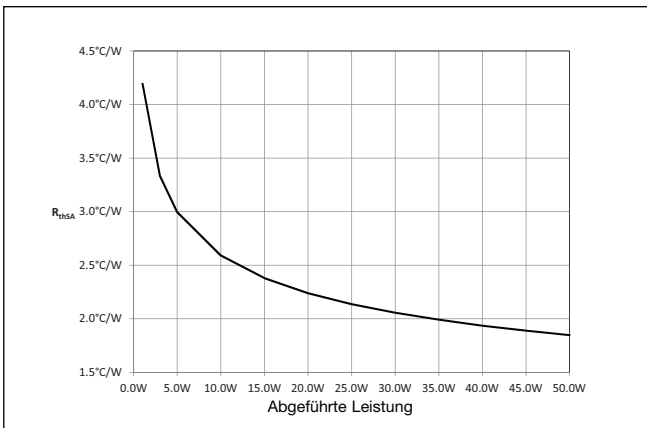
Halbleiterrelais Zubehör, Kühlkörper Typ RHS540, RHS540D

CARLO GAVAZZI



- Wärmewiderstand 1.85 °C/W
- Geeignet für die Befestigung eines 3x Einphasen-Halbleiterrelais
- DIN-Schienenmontage
- Geeignet für Befestigung auf Platte
- Abmessungen B x H x T: 54 x 110 x 51 mm
- RoHS-kompatibel

Thermische Widerstandskurve



Bestellschlüssel

RHS540

RHS540D

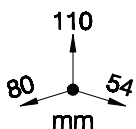
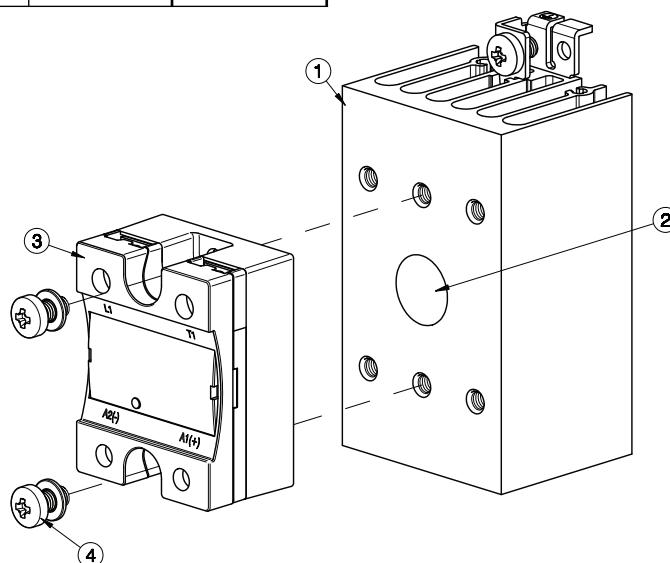
Produktbeschreibung

Kühlkörper zur Befestigung von maximal 3 x Einphasen-Halbleiterrelais.

Die Endung H65 der Teilenummer des Halbleiterrelais bezeichnet einen werksseitig montierten Kühlkörper. Es gelten die Bedingungen. Wenden Sie sich für weitere Informationen bitte an Ihren Händler.

Kühlkörper

Komponenten für den Zusammenbau	Qty	RHS540	RHS540D
1 RHS540 Kühlkörper	1	Mitgeliefert	Mitgeliefert
2 Wärmeleitpaste HTS02S	1	Mitgeliefert	Nicht mitgeliefert
3 Einphasen-Halbleiterrelais 45 x 59 mm	1	Nicht mitgeliefert	Nicht mitgeliefert
4 M5x10mm PZZ + Scheibe	2	Mitgeliefert	Mitgeliefert

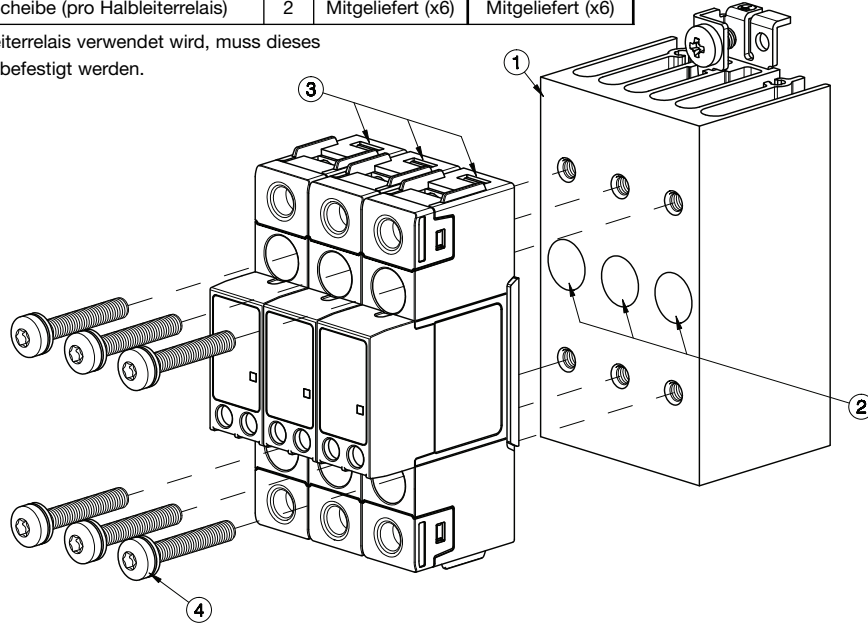


Abmessungen einschließlich Halbleiterrelais

Kühlkörper

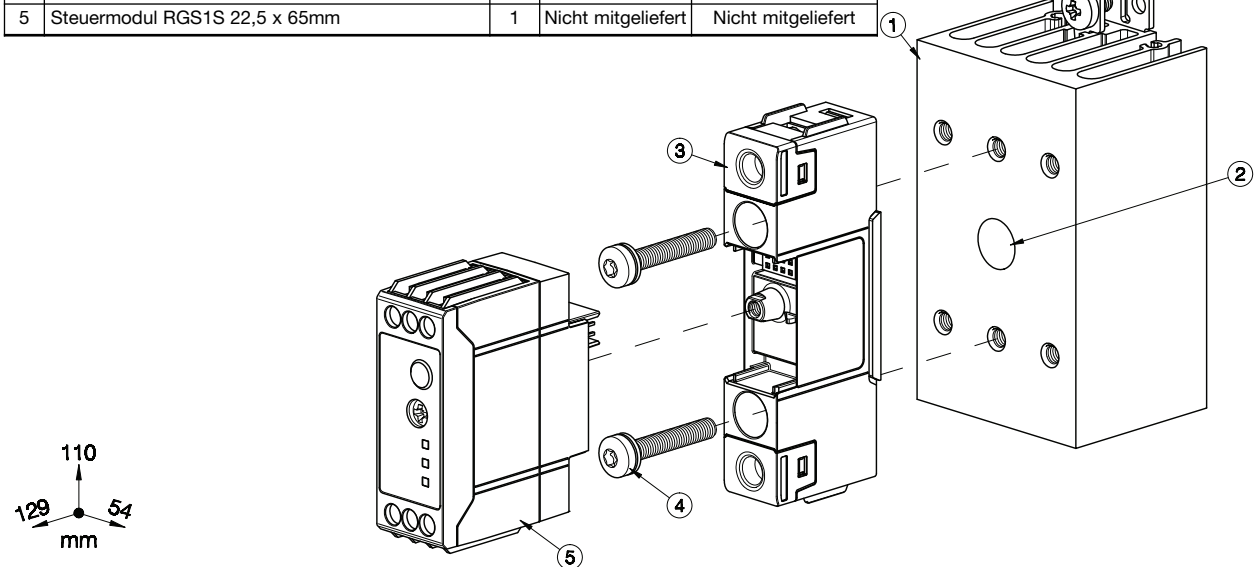
Komponenten für den Zusammenbau		Qty	RHS540	RHS540D
1	RHS540 Kühlkörper	1	Mitgeliefert	Mitgeliefert
2	Wärmeleitpaste HTS02S	1	Mitgeliefert	Nicht mitgeliefert
3	Halbleiterrelais RGS1 18 x 90 mm(max.)	3	Nicht mitgeliefert	Nicht mitgeliefert
4	M5x30mm Torx T20 + Scheibe (pro Halbleiterrelais)	2	Mitgeliefert (x6)	Mitgeliefert (x6)

Hinweis: Wenn nur ein Halbleiterrelais verwendet wird, muss dieses in der Mitte des Kühlkörpers befestigt werden.



Abmessungen einschließlich Halbleiterrelais

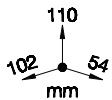
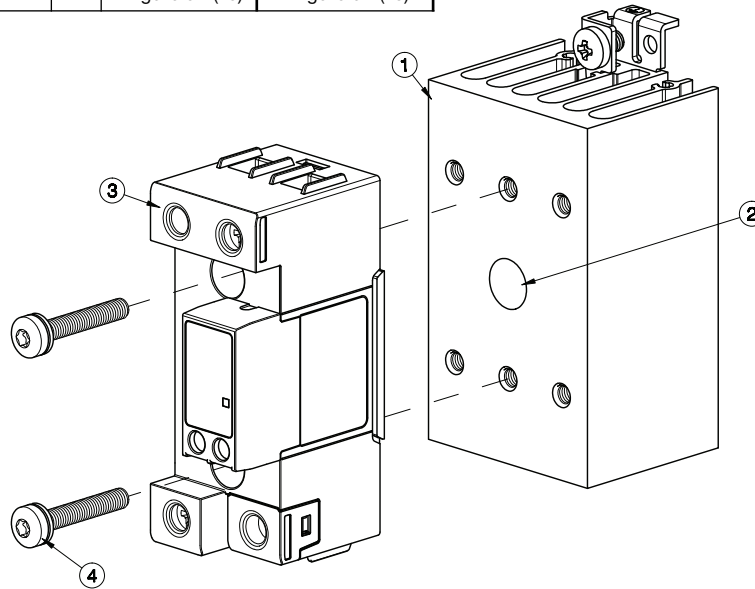
Komponenten für den Zusammenbau		Qty	RHS540	RHS540D
1	RHS540 Kühlkörper	1	Mitgeliefert	Mitgeliefert
2	Wärmeleitpaste HTS02S	1	Mitgeliefert	Nicht mitgeliefert
3	Leistungsmodul RGS1 18 x 90 mm	1	Nicht mitgeliefert	Nicht mitgeliefert
4	M5x30mm Torx T20 + Scheibe (pro Halbleiterrelais)	2	Mitgeliefert (x6)	Mitgeliefert (x6)
5	Steuermodul RGS1S 22,5 x 65mm	1	Nicht mitgeliefert	Nicht mitgeliefert



Abmessungen einschließlich Halbleiterrelais

Kühlkörper

Komponenten für den Zusammenbau		Qty	RHS540	RHS540D
1	RHS540 Kühlkörper	1	Mitgeliefert	Mitgeliefert
2	Wärmeleitpaste HTS02S	1	Mitgeliefert	Nicht mitgeliefert
3	RGS1 or RGS1S SSR 36x90mm	1	Nicht mitgeliefert	Nicht mitgeliefert
4	M5x30mm Torx T20 + Scheibe	2	Mitgeliefert (x6)	Mitgeliefert (x6)



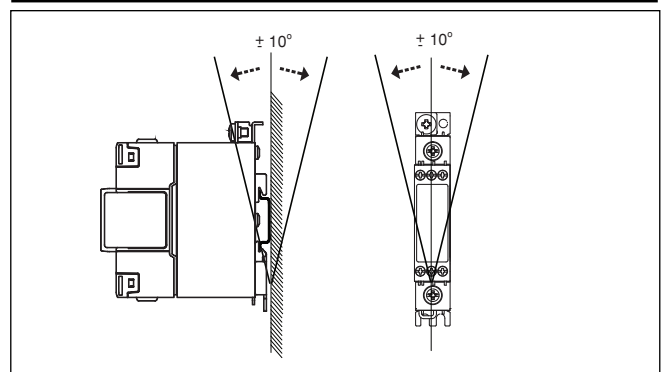
Abmessungen einschließlich Halbleiterrelais

Allgemeine technische Daten

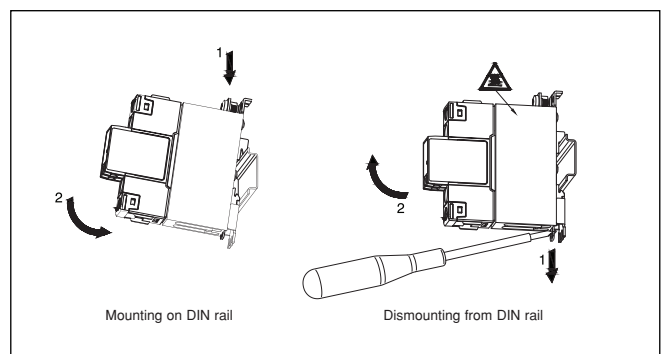
max. Anzugsmoment Halbleiterrelais	1.5Nm (13.3 lb-in)
PE-Schraube*	M5, max. 1.5Nm (13.3 lb-in)
Gewicht (ohne Halbleiterrelais)	ca. 325g
Material	Aluminium
Oberflächenbeschichtung	schwarz eloxiert
Montage eines Lüfters	Möglich siehe RHS540F40-24

*Nicht mit Baugruppe mitgeliefert

Montageposition



Installation



Abbildungen sind nur als Beispiel



Empfohlener maximaler Nennstrom (pro Halbleiterrelais)

Anmerkungen:

- Die folgenden Empfehlungen sind nur gültig, wenn die Montage (Halbleiterrelais + Kühlkörper) gemäß Montageanleitung durchgeführt wird, soweit nichts anderes angegeben ist.
- Die angegebenen Werte gelten für ein einpoliges Halbleiterrelais. Unter www.productselection.net finden Sie mit dem Online-Auswahltool die verschiedenen Lastströme, Umgebungstemperaturen und Auswahlmöglichkeiten für mehrere Geräte an einem Kühlkörper.
- Diese Empfehlungen gelten nur mit dem angegebenen thermischen Schnittstellenmaterial von Carlo Gavazzi zwischen Halbleiterrelais und Kühlkörper. Falls anderes thermisches Schnittstellenmaterial verwendet wird, können diese Empfehlungen ihre Gültigkeit verlieren.

Thermische Schnittstelle = Wärmeleitpaste, **HTS02S**

Thermische Schnittstelle = Wärmeleitpaste, **KK071CUT** for 1-phase SSRs, **RGHT** for RG SSRs

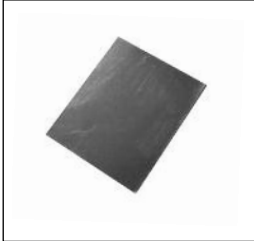
1x 1-phase SSR	Surrounding temperature							
	°C	20	30	40	50	60	70	80
	°F	68	86	104	122	140	158	176
RD..	1	1	1	1	1	1	1	n/a
	5	5	5	5	5	5	5	n/a
RA..L	10	10	10	10	10	10	8	n/a
RA..T	25	21	20	17.5	15	12.5	8	n/a
RA..	25	25	24.5	21	17.5	14	10.5	n/a
	50	33	31	26.5	22	17.5	13	n/a
	90	41	38	32.5	26.5	21	15.5	n/a
	110	45	42	35.5	29	23	17	n/a
	RA60..	50	33	31	26.5	22.5	18	13.5
RA2A..*	25	20.5	19	16	12.5	9.5	6	n/a
	40	23	21	17.5	13.5	10	6.5	n/a
	25M	20.5	19	16	12.5	9.5	6	n/a
	40M	23	21	17.5	13.5	10	6.5	n/a
RS1A..	10	10	10	9.5	8	6	4.5	n/a
	25	25	25	25	20.5	15.5	10.5	n/a
	40	23.5	21.5	17.5	14	10.5	7	n/a
RS1A..E	25	17.5	16.5	14.5	12.5	10	8	n/a
	40	20	19	16.5	14	11.5	9	n/a
RM1A.. RM1B.. RM1C..	25	25	25	25	20.5	15.5	10.5	n/a
	50	36.5	33.5	28	22.5	16.5	11.5	n/a
	75	43	39.5	32.5	26	19.5	13	n/a
	100	46.5	43	35.5	28	21	14	n/a
RM1A60.. RM1B60.. RM1C60.. RM1E60..	50	36.5	34	28.5	23	17.5	12	n/a
RAM1A.. RAM1B.. RM1E..	25	25	25	25	20.5	15.5	10.5	6
	50	36.5	33.5	28	22.5	16.5	11.5	6
	75	43	39.5	32.5	26	19.5	13	7
	100	43	39.5	32.5	26	19.5	13	7
	125	46.5	43	35.5	28	21	14	7.5
RGS1..E	25	25	25	25	25	22	18.5	14.5
	50	41.5	39	34.5	30	25.5	21	16.5
	51	40.5	38.5	34.5	30	25.5	21.5	17
	75	46	43.5	38.5	33	28	23	18
	90 91 92	48.5	46	40.5	35.5	30	24.5	19
RGS1..U	20	20	20	20	20	20	18.5	14.5
	30	30	30	30	30	25.5	21	16.5
RGS1S..E	20	23	23	23	23	22	18.5	n/a
	30	30	30	30	30	25.5	21	n/a
	31	30	30	30	30	30	24.5	n/a
	92	48.5	46	40.5	35.5	30	24.5	n/a
RGS1S..U	61	48.5	46	40.5	35.5	30	24.5	n/a
RGS1D..	15	15	15	15	15	15	12.5	10
	25	23	22	19.5	17.5	15	12.5	10

* Pro Pol

1x 1-phase SSR	Surrounding temperature							
	°C	20	30	40	50	60	70	80
	°F	68	86	104	122	140	158	176
RD..	1	1	1	1	1	1	1	n/a
	5	5	5	5	5	5	5	n/a
RA..L	10	10	10	10	10	10	8	n/a
RA..T	25	19.5	18.5	16	14	11.5	8	n/a
RA..	25	24.5	23	20	16.5	13.5	10	n/a
	50	30.5	28.5	24.5	20.5	16	12	n/a
	90	36.5	34	29	24	19	14	n/a
	110	40.5	37.5	32.0	26.5	21	15.5	n/a
	RA60..	50	30.5	29	25	21	16.5	12.5
RA2A..*	25	20.5	19	16	13	9.5	6.5	n/a
	40	22.5	21.5	17.5	14	10.5	7	n/a
	25M	20.5	19	16	13	9.5	6.5	n/a
	40M	23.0	21.5	17.5	14	10	7	n/a
RS1A..	10	10	10	9	7.5	6	4	n/a
	25	25	25	23	18.5	14	9.5	n/a
	40	22	20	16.5	13.5	10	6.5	n/a
RS1A..E	25	16	15	13	11	9.5	7.5	n/a
	40	18	17	14.5	12.5	10.5	8.5	n/a
RM1A.. RM1B.. RM1C..	25	25	25	23	18.5	14	9.5	n/a
	50	32.5	30	25	20	15	10	n/a
	75	37	34.5	28.5	23	17.5	11.5	n/a
	100	40.5	37	31	24.5	18.5	12.5	n/a
RM1A60.. RM1B60.. RM1C60.. RM1E60..	50	32.5	30	25.5	20.5	15.5	10.5	n/a
RAM1A.. RAM1B.. RM1E..	25	25	25	23	18.5	14	9.5	5.5
	50	32.5	30	25	20	15	10	5.5
	75	37	34.5	28.5	23	17.5	11.5	6.5
	100	37	34.5	28.5	23	17.5	11.5	6.5
	125	40.5	37	31	24.5	18.5	12.5	7
RGS1..E	25	25	25	25	22	19	16	12.5
	50	35	33	29.5	25.5	22	18	14
	51	34.5	33	29.5	25.5	22	18.5	14.5
	75	39	37	33	28.5	24	20	15.5
	90 91 92	41.5	39	34.5	30	25.5	21	16.5
RGS1..U	20	20	20	20	20	19	16	12.5
	30	30	30	29.5	25.5	22	18	14
RGS1S..E	20	23	23	23	22	19	16	n/a
	30	30	30	30	25.5	22	18	n/a
	31	30	30	30	30	25.5	21	n/a
	92	41.5	39	34.5	30	25.5	21	n/a
RGS1S..U	61	42	39	34.5	30	25.5	21	n/a
RGS1D..	15	15	15	15	14	12	10	8
	25	18.5	17.5	16	14	12	10	8

Zubehör

Wärmeleitpads



- Bestellschlüssel: **KK071CUT**
- Verpackungsmenge 50 Stück
- Geeignet für Einphasen-Halbleiterrelais
- Abmessungen: 35 x 43mm



- Bestellschlüssel: **RGHT**
- Verpackungsmenge 10 Stück
- Geeignet für Halbleiterrelais RG
- Abmessungen: 14 x 35mm

Wärmeleitpaste



- Bestellschlüssel: **HTS02S**
- Wärmeleitpaste auf Silikonbasis mit 2 ml-Spritze

Lüfter



- Bestellschlüssel: **RHSF40-24**
- Lüfter 40x40mm, 24VDC

Schraubensätze



- Bestellschlüssel: **SRWKITM5X10MM**
- Schrauben PZ2 M5 x 10 mm + Unterlegscheiben
- Verpackungsmenge 20 Stück
- Geeignet für Einphasen-Halbleiterrelais



- Bestellschlüssel: **SRWKITM5X30MM**
- Schrauben Torx T20 M5 x 30 mm + Scheibes
- Verpackungsmenge 20 Stück
- Geeignet für Halbleiterrelais RG