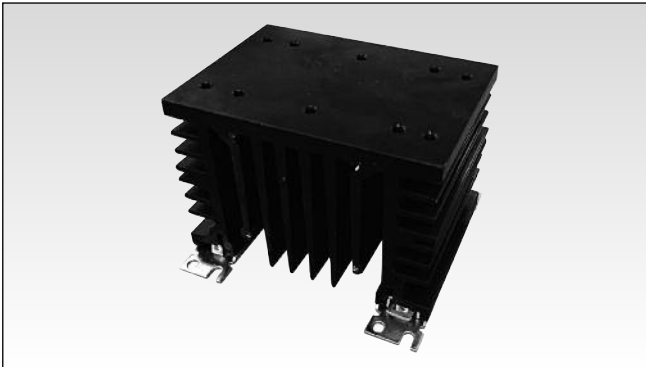


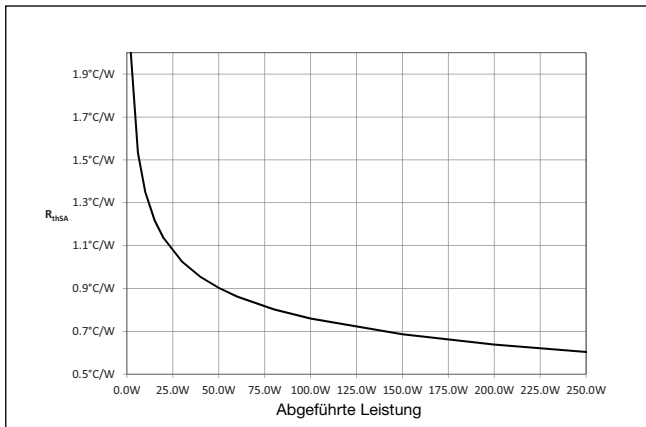
Halbleiterrelais Zubehör, Kühlkörper Typ RHS112A, RHS112AD

CARLO GAVAZZI



- Wärmewiderstand 0.76 °C/W
- Geeignet für die Befestigung von 3 x Dreiphasen-Halbleiterrelais
- DIN-Schienenmontage
- Geeignet für Befestigung auf Platte
- Abmessungen B x H x T: 112 x 103 x 80 mm
- RoHS-kompatibel

Thermische Widerstandskurve



Bestellschlüssel

RHS112A

RHS112AD

Produktbeschreibung

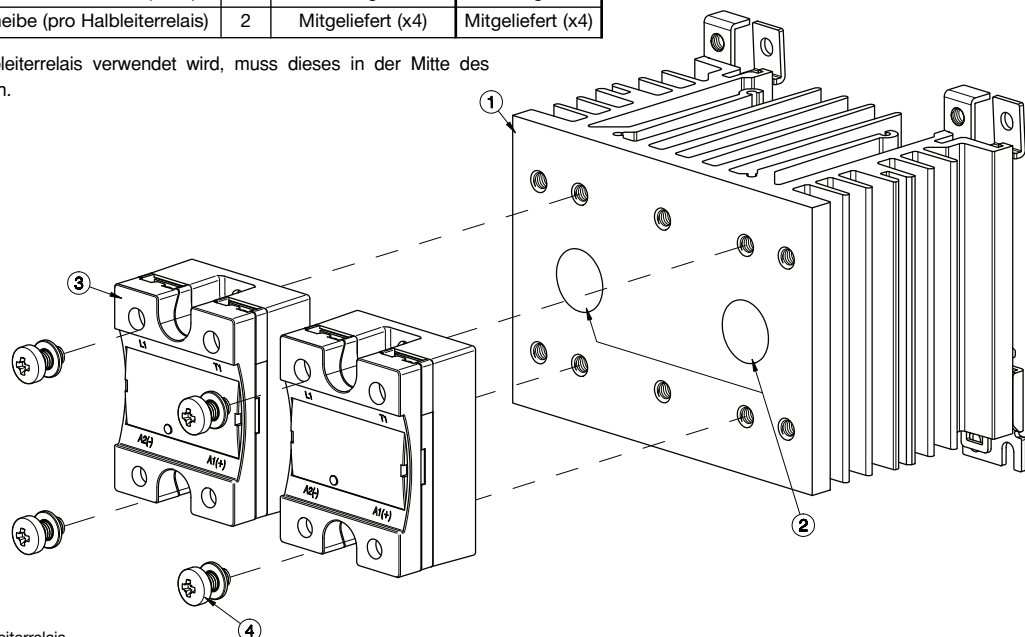
Kühlkörper zur Befestigung von maximal 2 x Einphasen-Halbleiterrelais oder 1 x Dreiphasen-Halbleiterrelais.

Die Endung H17 der Teilenummer des Halbleiterrelais bezeichnet einen werksseitig montierten Kühlkörper. Es gelten die Bedingungen. Wenden Sie sich für weitere Informationen bitte an Ihren Händler.

Kühlkörper

Komponenten für den Zusammenbau	Qty	RHS112A	RHS112AD
1 RHS112A Kühlkörper	1	Mitgeliefert	Mitgeliefert
2 Wärmeleitpaste HTS02S	1	Mitgeliefert	Nicht mitgeliefert
3 Einphasen-Halbleiterrelais 45 x 59 mm (max.)	2	Nicht mitgeliefert	Nicht mitgeliefert
4 M5x10mm PZ2 + Scheibe (pro Halbleiterrelais)	2	Mitgeliefert (x4)	Mitgeliefert (x4)

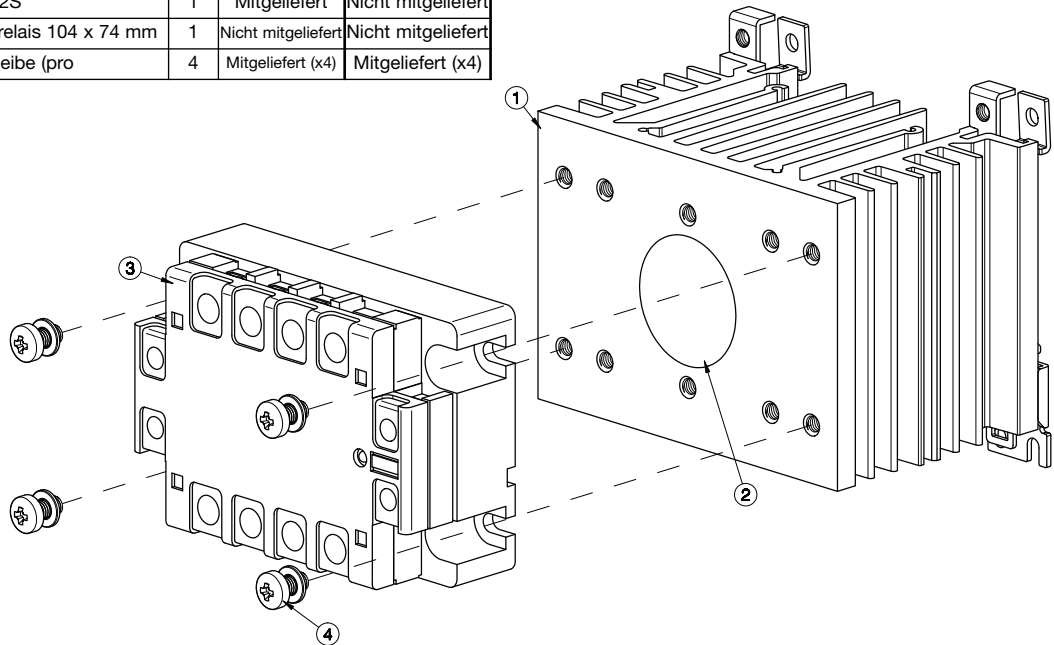
Hinweis: Wenn nur 1 Halbleiterrelais verwendet wird, muss dieses in der Mitte des Kühlkörpers befestigt werden.



Abmessungen einschließlich Halbleiterrelais

Kühlkörper

Komponenten für den Zusammenbau	Qty	RHS112A	RHS112AD
1 RHS112A Kühlkörper	1	Mitgeliefert	Mitgeliefert
2 Wärmeleitpaste HTS02S	1	Mitgeliefert	Nicht mitgeliefert
3 Dreiphasen-Halbleiterrelais 104 x 74 mm	1	Nicht mitgeliefert	Nicht mitgeliefert
4 M5x10mm PZ2 + Scheibe (pro	4	Mitgeliefert (x4)	Mitgeliefert (x4)

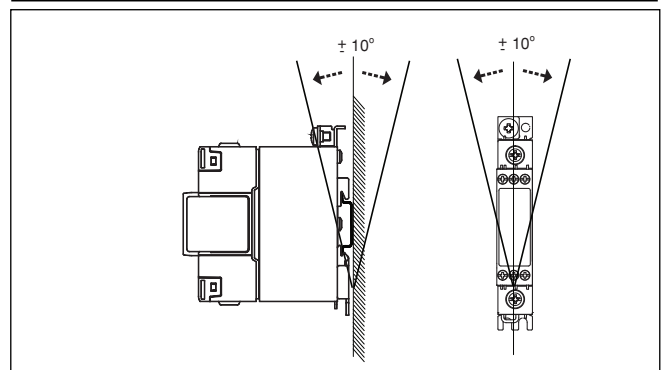


Abmessungen einschließlich Halbleiterrelais

Allgemeine technische Daten

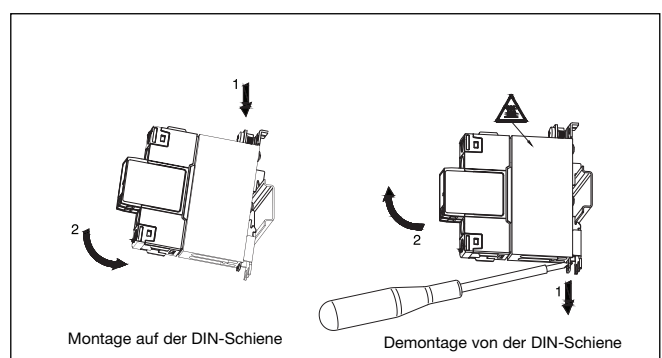
max. Anzugsmoment Halbleiterrelais	1.5Nm (13.3 lb-in)
Gewicht (ohne Halbleiterrelais)	ca. 840g
Material	Aluminium
Oberflächenbeschichtung	schwarz eloxiert
Montage eines Lüfters	siehe Modelle: RHS112AF60-24 oder RHSF112AF60-230

Montageposition



Abbildungen sind nur als Beispiel

Installation



Empfohlener maximaler Nennstrom (pro Halbleiterrelais)

Anmerkungen:

- Die folgenden Empfehlungen sind nur gültig, wenn die Montage (Halbleiterrelais + Kühlkörper) gemäß Montageanleitung durchgeführt wird, soweit nichts anderes angegeben ist.
- Die angegebenen Werte gelten für ein einpoliges Halbleiterrelais. Unter www.productselection.net finden Sie mit dem Online-Auswahltool die verschiedenen Lastströme, Umgebungstemperaturen und Auswahlmöglichkeiten für mehrere Geräte an einem Kühlkörper.
- Diese Empfehlungen gelten nur mit dem angegebenen thermischen Schnittstellenmaterial von Carlo Gavazzi zwischen Halbleiterrelais und Kühlkörper. Falls anderes thermisches Schnittstellenmaterial verwendet wird, können diese Empfehlungen ihre Gültigkeit verlieren.

Thermische Schnittstelle = Wärmeleitpaste, **HTS02S**

1x 1-phase SSR	Umgebungstemperatur							
	°C	20	30	40	50	60	70	80
	°F	68	86	104	122	140	158	176
RD..	1	1	1	1	1	1	1	n/a
	5	5	5	5	5	5	5	n/a
RA..L RA..T	10	10	10	10	10	10	10	n/a
	25	25	25	24	21	17.5	14.5	n/a
RA..	25	25	25	25	23.5	19.5	15	n/a
	50	47.5	44.5	38.5	32.5	26	20	n/a
	90	64.5	60.5	52	43.5	35	26.5	n/a
	110	73.5	68.5	59	49	39	29	n/a
RA60..	50	46.5	44	38	32.5	26.5	20.5	n/a
RA2A..*	25	25	25	25	24.5	20.5	14	n/a
	40	36.5	35	31	27.0	22.5	15	n/a
	25M	25	25	25	24.5	20.5	14	n/a
	40M	37.5	35.5	32	28	22.5	15	n/a
RS1A..	10	10	10	10	10	8	6	n/a
	25	25	25	25	25	25	21	n/a
	40	40	40	40	40	32.5	22.5	n/a
RS1A..E	25	24	22.5	20	17	14.5	11.5	n/a
	40	29	27.5	24	20.5	17.5	14.0	n/a
RM1A.. RM1B.. RM1C..	25	25	25	25	25	25	21	n/a
	50	50	50	50	42.5	32.5	22.5	n/a
	75	75	74	64	51.5	39.5	27	n/a
	100	90.5	84.5	70.5	56.5	42.5	29	n/a
RM1A60.. RM1B60.. RM1C60.. RM1E60..	50	50	49.5	44.5	39	33	23	n/a
RAM1A.. RAM1B.. RM1E..	25	25	25	25	25	25	21	12
	50	50	50	50	42.5	32.5	22.5	12.5
	75	75	74	64	51.5	39.5	27	15
	100	78	74	64	51.5	39.5	27	15
	125	90.5	84.5	70.5	56.5	42.5	29	16

Thermische Schnittstelle = Wärmeleitpaste, **KK071CUT**

1x 1-phase SSR	Umgebungstemperatur							
	°C	20	30	40	50	60	70	80
	°F	68	86	104	122	140	158	176
RD..	1	1	1	1	1	1	1	n/a
	5	5	5	5	5	5	5	n/a
RA..L RA..T	10	10	10	10	10	10	10	n/a
	25	25	23.5	21	18.5	15.5	12.5	n/a
RA..	25	25	25	25	21.5	17.5	13.5	n/a
	50	41.5	39	34	28.5	23	17.5	n/a
	90	52.5	49.5	42.5	36	29	22	n/a
	110	59	55	47.5	39.5	32	24	n/a
RA60..	50	41	38.5	33.5	28.5	23.5	18	n/a
RA2A..*	25	25	25	25	22	19	14	n/a
	40	33	31	27.5	24.5	21	15.5	n/a
	25M	25	25	25	22	19	14	n/a
	40M	33.5	31.5	28.5	25	21	15.5	n/a
RS1A..	10	10	10	10	9.5	7.5	5.5	n/a
	25	25	25	25	25	23.5	17	n/a
	40	40	40	40	33.5	25.5	18	n/a
RS1A..E	25	21.5	20	17.5	15	13	10.5	n/a
	40	25	23.5	20.5	17.5	15	12	n/a
RM1A.. RM1B.. RM1C..	25	25	25	25	25	23.5	17	n/a
	50	50	48	41	33.5	25.5	18	n/a
	75	60	56	47	38.5	29.5	20.5	n/a
	100	66	61	51.5	41.5	31.5	22	n/a
RM1A60.. RM1B60.. RM1C60.. RM1E60..	50	45.5	43.5	39	33.5	26.5	18.5	n/a
RAM1A.. RAM1B.. RM1E..	25	25	25	25	25	23.5	17	9.5
	50	50	48	41	33.5	25.5	18	10
	75	60	56	47	38.5	29.5	20.5	11.5
	100	60	56	47	38.5	29.5	20.5	11.5
	125	66	61	51.5	41.5	31.5	22	12.5

* Pro Pol

Empfohlener maximaler Nennstrom (pro Halbleiterrelais)

Thermische Schnittstelle = Wärmeleitpaste, **HTS02S**

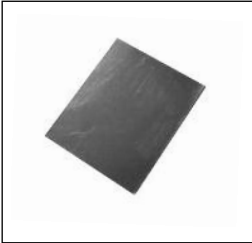
1x 3-phase SSR	Umgebungstemperatur							
	°C	20	30	40	50	60	70	80
	°F	68	86	104	122	140	158	176
RZ3A..	25	25	24	21	18	13	8	3.5
	55	35	33	28.5	23	17	11.5	6
	75	43.5	40.5	34	27.5	21.5	15.5	9.5

Thermische Schnittstelle = Wärmeleitpaste, **RZHT**

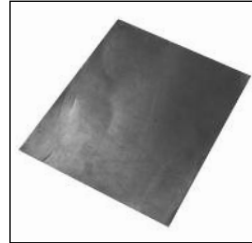
1x 3-phase SSR	Umgebungstemperatur							
	°C	20	30	40	50	60	70	80
	°F	68	86	104	122	140	158	176
RZ3..	25	23	21.5	19	16	13	8.5	3.5
	55	31	29.5	26	23	17.5	12	6.5
	75	42	40	34.5	28	22	15.5	9.5

Zubehör

Wärmeleitpads



- Bestellschlüssel: **KK071CUT**
- Verpackungsmenge 50 Stück
- Geeignet für Einphasen-Halbleiterrelais
- Abmessungen: 35 x 43mm



- Bestellschlüssel: **RZHT**
- Verpackungsmenge 10 Stück
- Geeignet für Dreiphasen-Halbleiterrelais
- Abmessungen: 70 x 77mm

Wärmeleitpaste



- Bestellschlüssel: **HTS02S**
- Wärmeleitpaste auf Silikonbasis mit 2 ml-Spritze

Lüfter



- Bestellschlüssel: **RHSF60-24**
- Lüfter 60x60mm, 24VDC
- Bestellschlüssel: **RHSF60-230**
- Lüfter 60x60mm, 240VAC

Schraubensätze



- Bestellschlüssel: **SRWKITM5X10MM**
- Schrauben PZ2 M5 x 10 mm + Unterlegscheiben
- Verpackungsmenge 20 Stück