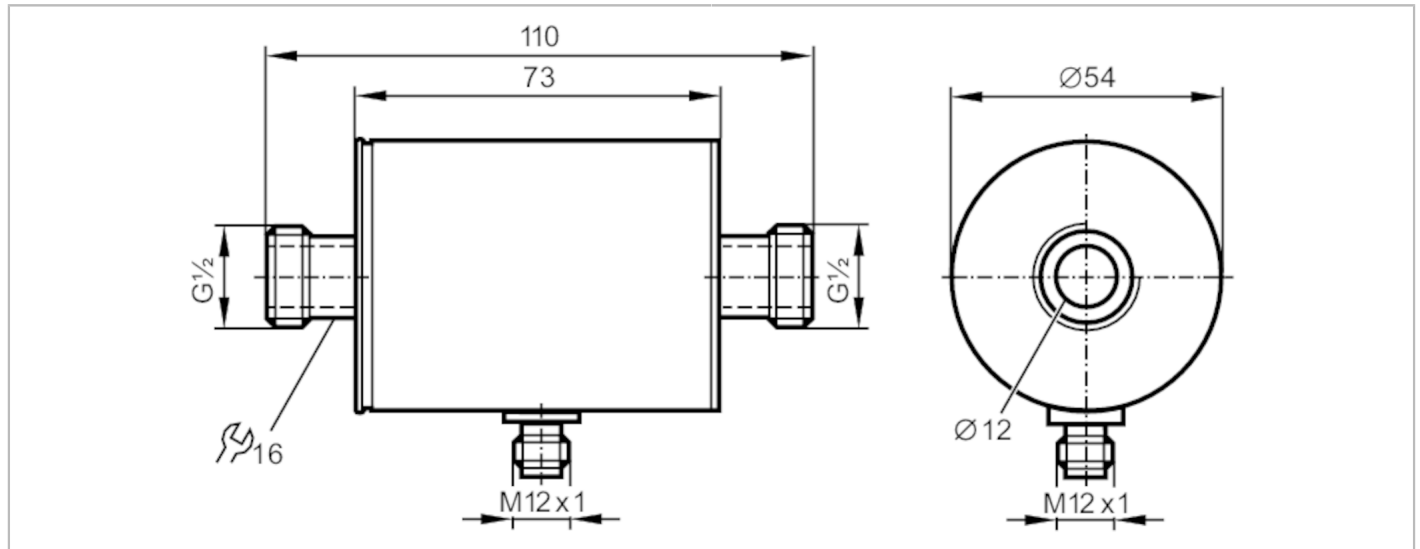


SM6050



Magnetisch-induktiver Durchflusssensor

SMR12GGX10KG/US-100



Einsatzbereich	
Applikation	für den industriellen Einsatz
Montage	Anschluss an Rohrleitung durch Adapter
Medien	Leitfähige flüssige Medien; Wasser; wasserbasierte Medien
Medien	Leitfähigkeit: $\geq 20 \mu\text{S/cm}$ Viskosität: $< 70 \text{ mm}^2/\text{s}$ (40 °C)
Mediumtemperatur [°C]	-10...70
Druckfestigkeit [bar]	16
Elektrische Daten	
Betriebsspannung [V]	18...30 DC; (nach EN 50178 SELV/PELV)
Stromaufnahme [mA]	95; (24 V)
Min. Isolationswiderstand [MΩ]	100; (500 V DC)
Schutzklasse	III
Verpolungsschutz	ja
Bereitschaftsverzögerungszeit [s]	5
Ausgänge	
Gesamtzahl Ausgänge	1
Ausgangssignal	Analogsignal; IO-Link; (konfigurierbar)
Dauerhafte Strombelastbarkeit des Schaltausgangs DC [mA]	250
Anzahl der analogen Ausgänge	1
Analogausgang Strom [mA]	4...20
Max. Bürde [Ω]	500
Überlastfest	ja
Mess-/Einstellbereich	
Messbereich [l/min]	0...25

SM6050



Magnetisch-induktiver Durchflusssensor

SMR12GGX1OKG/US-100

Genauigkeit / Abweichungen		
Strömungsüberwachung		
Genauigkeit (im Messbereich)		$\pm (0,8 \% \text{ MW} + 0,5 \% \text{ MEW})$
Wiederholgenauigkeit		$\pm 0,2\% \text{ MEW}$
Reaktionszeiten		
Strömungsüberwachung		
Ansprechzeit [s]		0,15
Temperaturüberwachung		
Ansprechdynamik T05 / T09 [s]		T09 = 20 (Q > 1 l/min)
Schnittstellen		
Kommunikationsschnittstelle		IO-Link
Übertragungstyp		COM2 (38,4 kBaud)
IO-Link Revision		1.1
SDCI-Norm		IEC 61131-9
IO-Link Device ID		571 / 00 02 3b h
Profile		Smart Sensor: Process Data Variable; Device Identification, Device Diagnosis
SIO-Mode		ja
Benötigte Masterportklasse		A
Prozessdaten analog		2
Min. Prozesszykluszeit [ms]		3
Umgebungsbedingungen		
Umgebungstemperatur [°C]		-10...60
Lagertemperatur [°C]		-25...80
Schutzart		IP 67
Zulassungen / Prüfungen		
EMV	DIN EN 60947-5-9	
Schockfestigkeit	DIN IEC 68-2-27	20 g (11 ms)
Vibrationsfestigkeit	DIN IEC 68-2-6	5 g (10...2000 Hz)
MTTF [Jahre]		167
Druckgeräterichtlinie		Gute Ingenieurpraxis; verwendbar für Medien der Fluidgruppe 2; Medien der Fluidgruppe 1 auf Anfrage
Mechanische Daten		
Gewicht [g]		490,6
Werkstoffe		1.4404 (Edelstahl / 316L); PBT-GF20; FKM; TPE
Werkstoffe in Kontakt mit dem Medium		1.4404 (Edelstahl / 316L); PEEK; FKM
Prozessanschluss		Gewindeanschluss G 1/2 flachdichtend
Bemerkungen		
Bemerkungen		MW = Messwert MEW = Messbereichsendwert
Verpackungseinheit		1 Stück

Elektrischer Anschluss

Steckverbindung: 1 x M12; Kontakte: vergoldet

SM6050

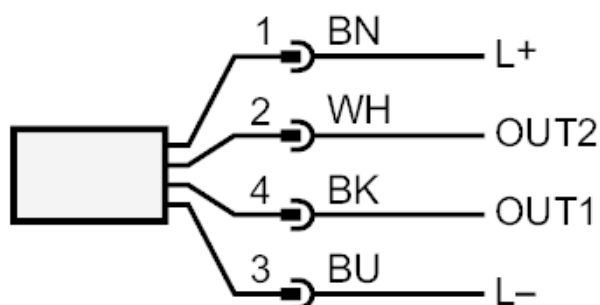


Magnetisch-induktiver Durchflusssensor

SMR12GGX10KG/US-100



Anschluss



Farbkennzeichnung nach DIN EN 60947-5-2

OUT1: IO-Link
OUT2: Analogausgang

Adernfarben :

BN = braun
WH = weiß
BK = schwarz
BU = blau

SM6050

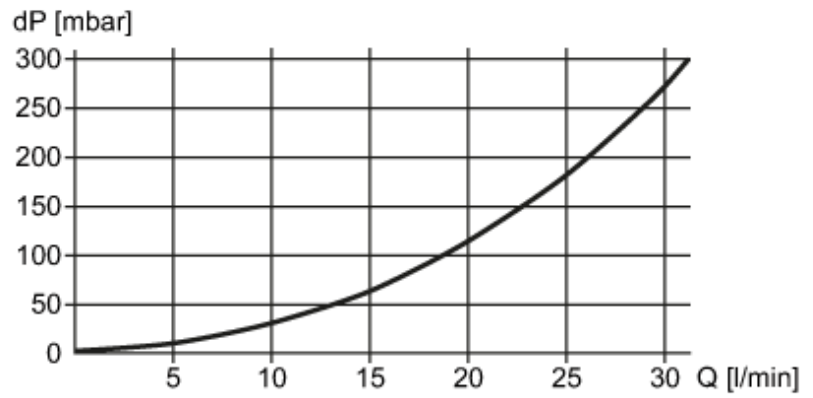


Magnetisch-induktiver Durchflusssensor

SMR12GGX10KG/US-100

Diagramme und Kurven

Druckverlust



dP Druckverlust

Q Durchflussmenge